



Versie: 1.3 DE / Art.nr.: 00602-3-404

Handleiding UDW 100 M1, UDW 250 M1

Zorgvuldig doorlezen voor de inbedrijfname!

VERTALING VAN DE ORIGINELE HANDLEIDING



Inhoudsopgave

EG-conformiteitsverklaring	3
1 Identificatie van de machine.....	4
2 Service	4
3 Garantie	5
4 Ongevallenpreventie veiligheidsinstructies	5
4.1 Correct gebruik	5
4.2 Algemene veiligheidstechnische instructies en ongevallenpreventievoorschriften.....	5
4.3 Aangebouwde machines.....	7
4.4 Onderhoud.....	8
5 Montage van de strooimachine	8
5.1 Constructie en werking.....	8
5.2 Montage van de machine	9
5.3 Montage van de besturingsmodule	9
6 Instellingen en gebruik	10
6.1 Strooibreedte	10
6.2 Strooitabellen.....	10
6.3 Strooischijf, uitwerpschoepen.....	11
6.4 Deflector (geleidingsplaat)	11
6.5 Demontage van de zaaias	12
6.6 Roerwerk	13
6.7 Afdraaiproef/regeling van de zaaihoeveelheid.....	14
6.8 Toepassing op de weg.....	14
6.9 Leegmaken van de tank.....	15
7 Reiniging, verzorging, onderhoud en service	15
7.1 Algemeen.....	15
7.2 Reinigen van de strooimachine	15
7.3 Reparatie en onderhoud	16
8 Buitenbedrijfstelling, opslag en verwijdering.....	16
8.1 Machine buiten bedrijf stellen.....	16
8.2 Opslag van de machine	16
8.3 Afvalverwijdering.....	16
9 Technische gegevens	17
9.1 Contraplaat	17
10 Toebehoren.....	18
11 Aansluitschema.....	20
12 Mijn idee.....	21
13 Veiligheidsborden	22
14 Index.....	23

EG-conformiteitsverklaring

Conform de richtlijn 2006/42/EG

De fabrikant firma APV - Technische Produkte GmbH
Dallein 15, AT-3753 Hötzelsdorf verklaart hierbij, dat het product

Universele doseerder UDW 100 M1
Universele doseerder UDW 250 M1

Machinetypecodering / fab. nr. (zie overnameverklaring en titelblad)

waarop deze conformiteitsverklaring betrekking heeft, aan de geldende veiligheids- en gezondheidseisen van de EG-richtlijn 2006/42 EG en de eisen van de andere geldende EG-richtlijnen

2006/42/EG machinerichtlijn
2004/108/EG EMC-richtlijn

Indien van toepassing: titel / nummer / uitgave van de andere EG-richtlijnen

voldoet.

Voor een passende implementatie van de in de EG-richtlijnen genoemde veiligheids- en gezondheidseisen werden de volgende normen en/of technische specificaties in acht genomen:

EN 14018 Landbouw- en bosbouwmachines – Zaaimachines – Veiligheid
EN 349 Veiligheid van machines – Minimumafstanden ter voorkoming van het bekneld raken van menselijke lichaamsdelen
EN 60204-1 Veiligheid van machines – Elektrische uitrusting
EN 953 Veiligheid van machines – afschermingen
ISO 12100 Veiligheid van machines; algemene ontwerpbeginsselen; risicobeoordeling en risicoreductie
ISO 13857 Veiligheid van machines – veiligheidsafstanden
ISO 14982 Land- en bosbouwmachines – Elektromagnetische compatibiliteit – Beproevingmethoden en aanvaardingscriteria

Indien van toepassing: titel / nummer / uitgave

Uw CE-contactpersoon bij APV is dhr. Ing. Jürgen Schöls.
Hij is bereikbaar onder telefoonnummer +43(0) 2913-8001.

Dallein, 10/2019
Plaats, datum



Handtekening

Ing. Jürgen Schöls
Directie

1 Identificatie van de machine

Eenduidige identificatie

De strooimachine kan aan de hand van de volgende specificaties op het typeplaatje eenduidig worden geïdentificeerd:

- Naam
- Model
- Productienummer

Positie van het typeplaatje

Het typeplaatje bevindt zich aan het staalframe op de rechterzijde.

Afbeelding van het typeplaatje



De gegevens op het typeplaatje hebben de volgende betekenis:

Nr.	Betekenis
1	Benaming
2	Model
3	Productienummer
4	Gewicht
5	Bouwjaar

2 Service

In de volgende gevallen kunt u zich tot ons service-adres wenden:

- Als u ondanks de informatie in deze handleiding vragen heeft over het gebruik van de strooimachine
- Voor het bestellen van reserveonderdelen
- Voor het plannen van onderhouds- en reparatiewerkzaamheden

APV - Technische Produkte GmbH
ZENTRALE
Dallein 15
3753 Hötzelstdorf
OOSTENRIJK

Telefoon: +43 (0) 2913 8001
Fax: +43 (0) 2913 8002
E-mail: service@apv.at
Web: www.apv.at

3 Garantie

Controleer de machine direct bij de afname op eventuele transportschade. Reclamaties vanwege transportschade op een later tijdstip kunnen niet meer in behandeling worden genomen. Wij geven **één jaar fabrieksgarantie** vanaf de leveringsdatum (uw factuur of de pakbon gelden als garantiebewijs).

Deze garantie geldt in geval van materiaal- of constructiefouten en heeft geen betrekking op onderdelene, die door normale of overmatige slijtage zijn beschadigd.

Garantie komt te vervallen,

- wanneer schade door extern geweld is ontstaan.
- wanneer een bedieningsfout heeft plaatsgevonden.
- wanneer niet is voldaan aan de voorgeschreven eisen.
- wanneer de machine zonder toestemming is veranderd, uitgebreid of met niet-originele reservedelen is uitgerust.
- wanneer de machine met water wordt gereinigd.

4 Ongevallenpreventie veiligheidsinstructies

Maak u voor aanvang van de werkzaamheden vertrouwd met alle inrichtingen en bedieningselementen en met de functies daarvan.

De algemene ongevallenpreventievoorschriften van het betreffende land moeten worden aangehouden.

De machine mag alleen door personeel worden gebruikt, dat is geïnformeerd over de gevaren.

Voor het opstarten en voor de inbedrijfstelling de gevarezone controleren! (Kinderen!) Let op voldoende zicht!

Op de machine aangebrachte waarschuwings- en instructieborden geven belangrijke informatie over een veilig gebruik. Aanhouden daarvan is voor uw eigen veiligheid!

4.1 Correct gebruik

De machine is uitsluitend gebouwd voor het normale gebruik bij landbouwwerkzaamheden (correct gebruik).

Elk ander gebruik geldt als niet conform de bedoeling. Voor hieruit resulterende schade is de fabrikant niet aansprakelijk; het risico hiervoor draagt alleen de gebruiker.

Tot het doelmatig gebruik behoort ook het aanhouden van de door de fabrikant voorgeschreven bedrijfs-, onderhouds- en service-instructies.

De machine mag alleen door personen worden gebruikt, onderhouden en gerepareerd, die hiermee bekend zijn en zijn geschoold voor wat betreft de mogelijke gevaren. Geef alle veiligheidsinstructies ook door aan andere gebruikers.

De geldende ongevallenpreventievoorschriften en de andere algemeen erkende veiligheidstechnische, arbeidsmedische en wegverkeerbeveiliging moeten worden aangehouden.

Eigenmachtige veranderingen aan de machine doen een aansprakelijkheid van de fabrikant voor daaruit resulterende schade komen te vervallen.

4.2 Algemene veiligheidstechnische instructies en ongevallenpreventievoorschriften

- Voer voor elke inbedrijfstelling van de machine en de tractor een controle uit op verkeers- en bedrijfsveiligheid (zoals breuken, scheuren, schuurplekken, lekkages, lossen schroeven en schroefverbindingen, trillingen en opvallende geluiden).
- Deze machines moeten door de exploitant regelmatig (voor ieder gebruik) worden gecontroleerd op breuken en scheuren, lekken, schuurplekken, losse schroeven en schroefverbindingen, trillingen, opvallende geluiden en correcte werking.

- De machines moeten regelmatig worden gereinigd met perslucht. Daarbij moeten evt. persoonlijke veiligheidsuitrustingen worden gebruikt.
- Onderhouds- en reinigingswerkzaamheden moeten bij neergelaten, uitgeschakelde en tegen inschakeling beveiligde machine worden uitgevoerd.
- Onder de machine mag niet worden gewerkt.
- Neem de algemeen geldende veiligheids- en ongevallenpreventievoorschriften in acht!
- Gebruik bij reparatie- of onderhoudswerkzaamheden extra verlichting (bijv. zaklamp)!
- Op de machine aangebrachte waarschuwings- en instructieborden geven belangrijke informatie over een veilig gebruik; het aanhouden daarvan is voor uw eigen veiligheid!
- Houd bij gebruik van de openbare weg de geldende regelgeving aan!
- Maak u voor aanvang van de werkzaamheden vertrouwd met alle inrichtingen en bedieningselementen en met de functies daarvan. Tijdens het werken is dat te laat!
- Bij het gebruik van de machine moet gehoorbescherming worden gedragen.
- De strooihoeveelheid mag alleen precies volgens de handleiding en door geschoold personeel worden uitgevoerd!
- De gebruiker moet nauw sluitende kleding dragen! Vermijd loshangende kleding!
- Draag altijd veiligheidsschoenen met slipvaste zolen!
- Houd de machine schoon om brandgevaar te voorkomen. Verder wordt geadviseerd, een brandblusser op de tractor aan te brengen.
- Controleer voor het opstarten en voor de inbedrijfstelling de directe omgeving! (Kinderen!) Let op voldoende zicht!
- Meerijden tijdens het werken en de transportrit op de machine is verboden!
- Op de evt. voor de opbouw van de universele doseerder gebruikte landbouwapparaten mogen in geen geval personen meerijden.
- Koppel de machine aan conform de voorschriften en alleen op de voorgeschreven inrichtingen!
- Bij het aan- en afkoppelen van machines aan of van de tractor is bijzondere voorzichtigheid geboden! Gebruik alleen zelfborgende bevestigingen (moeren), en bouten van hoge kwaliteit.
- Let bij opbouw, bediening en onderhoud/vullen op de stabiliteit van de tractor en de machine. Gebruik afhankelijk van de grondbewerkingsmachine, waarop de strooimachine wordt gemonteerd, een opstap conform EN 14018 en houd de handleiding aan.
- Sluit bij de montage van de machine de verbindingen van de aansluitingen op de tractorhydraulica conform de handleiding zorgvuldig aan.
- Breng gewichten altijd conform de voorschriften aan op de daarvoor bedoelde bevestigingspunten!
- De montagebepalingen en de in de handleiding aan de tractor resp. de landbouwmachines gestelde eisen moeten in acht worden genomen.
- Houd de toegestane asbelasting, totaalgewicht en transportafmetingen aan!
- Transportuitrusting, zoals bijv. verlichting, waarschuwingsinrichtingen en evt. beschermingsinrichtingen controleren en monteren!
- Losmaakcomponenten voor snelkoppelingen moeten los hangen en mogen in de lage stand niet zelf losraken!
- Verlaat nooit de cabine tijdens het rijden!
- Rijgedrag, stuur- en remgedrag worden ook door aangebouwde of aangekoppelde machines en ballastgewichten beïnvloed. Let daarom op voldoende stuur- en rembekrachtiging!
- Houd bij het rijden door een bocht rekening met het uitzwenken en/of de massatraagheid van de machine!
- Neem de machine alleen in bedrijf, wanneer alle veiligheidsinrichtingen zijn aangebracht en in de beveiligingsstand staan!
- Verblijven in de werkzone is verboden!
- Kom niet in het draai- en zwenkbereik van de machine!
- Hydraulische klapparamen mogen alleen worden bediend, wanneer er geen personen binnen het zwenkbereik aanwezig zijn.
- Op extern bediende delen (bijv. hydraulisch) zijn beknellings- en letselplaatsen aanwezig!
- Let bij apparaten met handmatig uitklappen altijd op een goede standvastigheid letten!
- Bij snel gereden machines met grondaangedreven werktuigen: gevaar na het uittillen door nalopende massatraagheid! Pas benaderen, wanneer deze geheel stil staan!
- Voor het verlaten van de tractor de machine op de grond plaatsen, de motor uitschakelen en de contactsleutel uitnemen!

- Tussen de tractor en de machine mag niemand zich ophouden, zonder dat het voertuig tegen weggrollen is beveiligd door het aantrekken van de parkeerrem en/of het plaatsen van een wielblok!
- Ingeklapte bomen en hefinrichtingen in de transportstand borgen!
- Packer-vangarmen voor het wegtransport inzwijken en borgen!
- Markeurs in de transportstand vergrendelen!
- Bij het vullen van de tank met slakkenkorrels en dergelijke giftige preparaten moet slechts zoveel worden gevuld als op korte termijn nodig is. Draag bij het vullen beschermende kleding, veiligheidshandschoenen en gelaats- en oogbescherming.
- Houd de op de verpakking vermelde waarschuwingeninstructies van de fabrikant aan. De bij uw strooier gebruikte zaden kunnen giftig zijn!
- Kom nooit met de handen, kledingstukken enz. in de buurt van draaiende delen!
- Houd afstand, wanneer de machine is ingeschakeld!
- In de risicozone rond de universele doseerder met strooischijf mogen geen andere personen aanwezig zijn.
- Visuele controle door de chauffeur!
- Kijk nooit in de strooikegel!
- Productresten moeten weer in de originele verpakking worden gedaan. Resten mogen niet ongecontroleerd in het milieu terecht komen.
- Negatieve effecten op de gebruikte materialen door toegelaten gewasbeschermingsmiddelen zijn niet bekend.
- Reparatie-, onderhouds- en reinigingswerkzaamheden en het oplossen van functiestoringen moeten altijd alleen bij uitgeschakelde aandrijving en stilstaande motor worden uitgevoerd!
- Bij de montage van de strooiinrichting moet de exploitant deze via een metalen verbinding en eventueel een massakabel met de tractor of het voertuig verbinden.
- Kijk nooit in de radarsensor!
- In de handleiding wordt het gebruik van CE-gemarkeerde, uitwisselbare cardanassen en de afdekkingen daarvan voorgeschreven!
- Op bepaalde componenten wordt via stickers op hoge temperaturen gewezen. Bij werkzaamheden aan deze delen moeten, wanneer deze verhoogde oppervlaktetemperaturen hebben, veiligheidshandschoenen worden gedragen. Zorg ervoor, dat er geen stofafzetting op de hydraulische motor ontstaat. Reinigen.
- De motoren van de celwielsluit/zaaias en de strooischijf kunnen warm worden. Op de motoren bevinden zich stickers met waarschuwingen. De exploitant moet de motoren regelmatig controleren met het oog op temperatuurveranderingen en evt. aanwezig stof verwijderen.
- De bediener moet erop letten dat niemand zich in de buurt bevindt van de universele doseerder terwijl deze met ingeschakelde strooischijf via de hydraulica van de tractor wordt bewogen. Visuele controle door de chauffeur. Bij het rijden op de openbare weg moet de exploitant ervoor zorgen dat de opgetilde universele doseerder niet kan zakken (afsluitventiel in de tractorhydraulica o.i.d.). Bovendien moet bij het rijden op de openbare weg de besturing door de bediener worden uitgeschakeld (bijv. geen ongewenste beweging van de strooischijf).

4.3 Aangebouwde machines

- Voor het monteren en demonteren van machines aan resp. van de driepuntsophanging de bedieningsinrichtingen op een positie plaatsen waarbij het ongewenst heffen of neerlaten uitgesloten is!
- Bij de montage moet de exploitant controleren of de tractor of de landbouwmachine aan de in de handleiding gestelde eisen voldoet. Bovendien moeten ook de aansluitingen zoals beschreven in de handleiding worden verbonden.
- De exploitant moet bij de montage de universele doseerder d.m.v. een metalen verbinding met de tractor resp. de landbouwmachine verbinden.
- Bij de driepuntmontage moeten de montagecategorieën van de tractor en de machine overeenstemmen of op elkaar afgestemd worden!
- In de omgeving van de driepuntstangen bestaat gevaar voor lichamelijk letsel door beknelling!
- Kom bij het bedienen van de buitenbediening voor de driepuntaanbouw niet tussen de tractor en de machine!

- Let in de transportstand van de machine altijd op voldoende zijwaartse borging van de tractor driepunt!
- Bij rijden op de openbare weg met opgeheven machine moet de bedieningshendel tegen neerlaten zijn geborgd!
- Voor de controle moet er vrij zicht bestaan op de opgebouwde universele doseerder resp. op de landbouwmachine waarop deze gemonteerd is en op de gevaarlijke bewegingszone.
- De rijnsnelheid van de tractor moet bij het gebruik van de strooischiif en bij de uitvoering van het werk in overeenstemming met de handleiding en afhankelijk van het zaaigoed tussen 1 en 20 km/h liggen.

4.4 Onderhoud

- Reparatie-, onderhouds- en reinigingswerkzaamheden en het oplossen van functiestoringen in principe alleen bij uitgeschakelde aandrijving en stilstaande uitvoeren! – Contactsleutel uitnemen! – Machine uitschakelen!
- Moeren en schroeven regelmatig op goede bevestiging controleren en indien nodig natrekken!
- Zorg bij onderhoudswerkzaamheden met opgeheven machine altijd voor een goede borging door passend steunelementen!
- Gebruik bij het vervangen van werktuigen met scherpe delen altijd geschikt gereedschap en handschoenen!
- Olie, vet en filters volgens de voorschriften afvoeren!
- Koppel voor werkzaamheden aan de elektrische installatie de elektrische voeding los!
- Maak bij het uitvoeren van elektrische laswerkzaamheden aan de tractor en aangebouwde machines de kabel aan de dynamo en de accu los!
- Reservedelen moeten minimaal aan de door de machinefabrikant vastgelegde technische eisen voldoen! Dit is gegarandeerd met originele onderdelen!
- Reinig de machine niet met water. Geadviseerd wordt de machine met perslucht te reinigen.
- Gebruik bij reparatie- of onderhoudswerkzaamheden – indien nodig – extra verlichting (bijv. zaklamp).

5 Montage van de strooimachine

5.1 Constructie en werking

De UDW 100 M1/UDW 250 M1 is een universele strooimachine met 105 liter resp. 250 liter inhoud. De regeling van de afgifte vindt plaats via een zaaias, die door een 12V-transmissiemotor wordt aangedreven. De werkbreedte wordt via het toerental van de strooischiif met de besturing comfortabel vanaf de bestuurdersstoel geregeld.

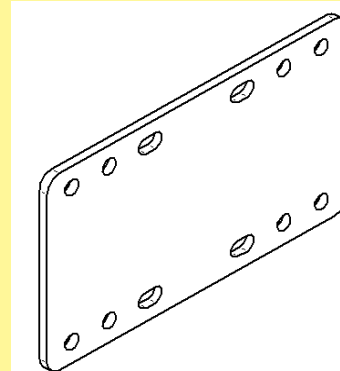
Optioneel bestaat door het gebruik van verschillende snelheidssensoren (als toebehoren verkrijgbaar) de mogelijkheid het toerental van de zaaias aan te passen aan de snelheid van de tractor. Bovendien zijn optioneel ook hefsensoren verkrijgbaar.

De voeding van de besturingsmodule kan via de 3-polige normcontactdoos of optioneel direct via de batterij worden gerealiseerd.

5.2 Montage van de machine

De strooimachine moet op het voertuig, naar voren of naar achteren "kijkend" worden gemonteerd. Op het frame is een staalplaat geklonken, die u met de standaard meegeleverde contraplaat op verschillende machinedelen kunt vastschroeven.

Voor de montage van de machine aan de driepunt van de tractor, schroeft u de trekstang tussen uw strooimachine en de meegeleverde contraplaat (Afbeelding 2). Voor de bevestiging van de strooimachine moet u minimaal 8 schroeven van tenminste 10 mm diameter en de benodigde lengte gebruiken om een veilige en goede bevestiging van de machine te waarborgen. Monteer vervolgens de meegeleverde topstanghouder aan het frame van de strooier.



Afbeelding 2: contraplaat



LET OP!

APV is niet aansprakelijk voor ondeskundige montage of verkeerd gebruik van de machine.

5.3 Montage van de besturingsmodule

Zo bevestigt u uw besturingsmodule:

- Bevestig de standaard meegeleverde houder met twee schroeven in de cabine. De overtollige kabel bergt u op in de cabine, teneinde bekneld raken te voorkomen.



LET OP!

Rol de kabel indien mogelijk niet op tot een spool!

- Aan de onderkant van de besturingsmodule bevinden zich een 3-polige stekker (= aansluiting op de voeding van de tractor), een 6-polige stekker (= verbinding van de strooimachine met de besturingsmodule) en een 12-polige stekker voor de sensoren (snelheidssensor en/of hefsensor).



TIP!

Let op de hoek waarin u op de module kijkt om het display optimaal te kunnen aflezen. Indien nodig verbuigt u de houder lichtjes om de hoek precies af te stellen.

- De standaard meegeleverde kabel kunt u direct aansluiten op de 3-polige normcontactdoos van de tractor in de cabine. Verbind het andere uiteinde met de besturingsmodule. Als uw tractor niet over een normcontactdoos beschikt, kan deze met de kabelset in de toebehoren worden gemonteerd.
- De zekering (30 A) bevindt zich aan de rechterkant van de besturingsmodule.



Afbeelding 3



LET OP!

De 12 voltvoeding mag NIET op de contactdoos voor de sigarettenaansteker worden aangesloten.

**LET OP!**

Sluit na het gebruik van de machine en bij het wegtransport de besturing uit veiligheidsoverwegingen weer af.

**LET OP!**

Als uw accu wordt geladen door een oplaadapparaat dat zich in de bedrijfsmodus "Start" bevindt, kan dit spanningspieken tot gevolg hebben! Deze kunnen de elektrische installatie op de besturingsmodule beschadigen, wanneer de computer bij het laden van de accu ook is aangesloten.

**LET OP!**

Indien deze instructies niet worden gerespecteerd, kan schade aan de besturingsmodule ontstaan.

6 Instellingen en gebruik

6.1 Strooibreedte

De strooibreedte hangt af van de dichtheid van het ontdooimiddel/zout/split, van de strooicapaciteit van de zaaias en het toerental van de strooischijf. De strooimachine is zo geconstrueerd dat deze het zaaizaad gelijkmatig kan verdelen over een strooibreedte tot 6 m. De precieze instellingen voor de zaaihoeveelheid, werkbreedte enz. vindt u in de strooitabellen (punt 6.2). Wij adviseren dat de strooimachine minimaal 1 m boven de bodem wordt aangebracht om een zekere mate aan strooidichtheid mogelijk te maken.

**LET OP!**

Let op de **DROGE OPSLAG** van het zout of ontdooimiddel omdat anders klonten van het zaaizaad in de tank ontstaan!

Bij fijn en volledige droge zoutkwaliteit is de naloop optimaal.

6.2 Strooitabellen

Deze tabellen kunt u als richtwaarde gebruiken, ze zijn echter niet overal op dezelfde manier toepasbaar, omdat vele factoren een rol spelen resp. grotere veranderingen kunnen optreden (zoals bijv.: dichtheid, vochtigheid van het zaaizaad, verandering van het stroomgedrag, enz.).

Strooibreedte [m]	1,5	2,5	3	4,5	5	6
Toerental voor strooischijf	100 - 300	300 - 600	600 - 900	900 - 1200	1200 - 1400	1400 - 1500

Zaaias [%]	Afdraaihoeveelheid [kg/min]	
	Zout	Split (korrelgrootte 4/8)
2	0,53	0,47
5	1,04	0,92
10	1,89	1,67
15	2,74	2,42
20	3,62	3,20
25	4,44	3,92
30	5,29	4,67
35	6,14	5,42
40	7,08	6,25
45	7,84	6,92

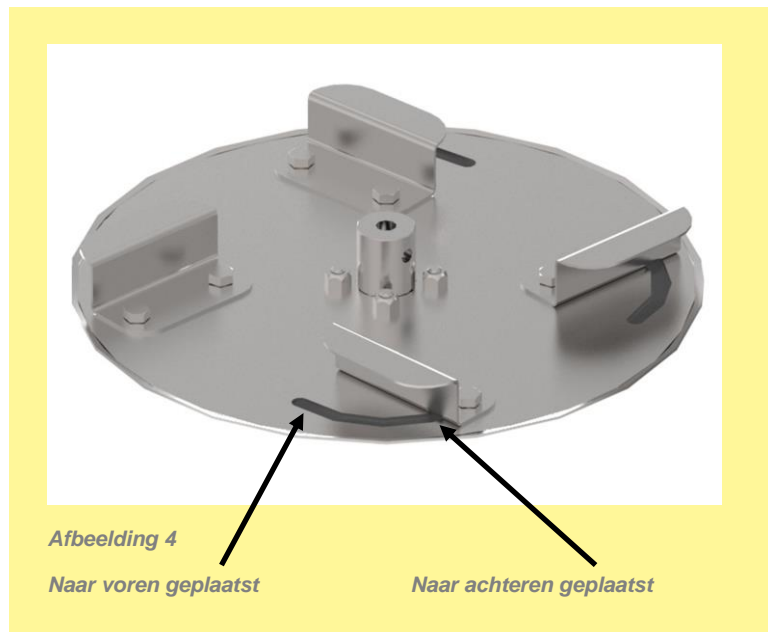
50	8,74	7,72
55	9,54	8,42
60	10,26	9,06
65	11,24	9,92
70	12,02	10,61
75	12,94	11,42
80	13,86	12,24
85	14,54	12,84
90	15,22	13,44
95	16,15	14,26
99	17,01	15,02
100	21,24	18,75

6.3 Strooischijf, uitwerpschoepen

Met de op de strooischijf aangebrachte variabele uitwerpschoepen (Afbeelding 4) kan het stroopatroom aangepast worden aan het specifieke gewicht van het zaaizaad. Dit zorgt voor een gelijkmatige dwarsverdeling.

Als de uitwerpschoepen naar voren worden gezet, dan verlaat het zaaizaad de strooischijf een beetje later en strooit de machine een beetje meer naar rechts (als u voor de strooier staat).

Als de uitwerpschoepen naar achteren worden gezet, dan verlaat het zaaizaad de strooischijf een beetje eerder en strooit de machine een beetje meer naar links (wanneer men voor de strooier staat).



Afbeelding 4

Naar voren geplaatst

Naar achteren geplaatst



OPMERKING!

De zaaias kan pas worden ingeschakeld als de strooischijf draait!

6.4 Deflector (geleidingsplaat)

De deflector is nodig wanneer zaaizaad op het voertuig naar voren wordt geslingerd. Het wordt in de rijrichting aan de linkerzijde van de strooier gemonteerd.

Montage van de deflector:

- Verwijder de M6x16 flensbout.
- Monteer de deflector met de meegeleverde stergreepschroef.



Afbeelding 5: deflector bij UDW 100 M1

6.5 Demontage van de zaaias

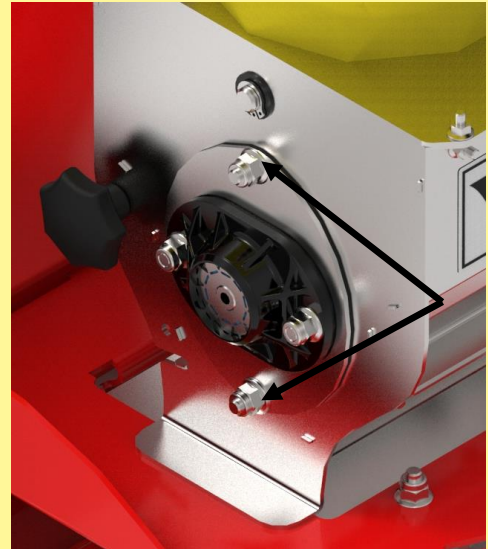
Bij het demonteren van de zaaias gaat u als volgt te werk:



OPMERKING!

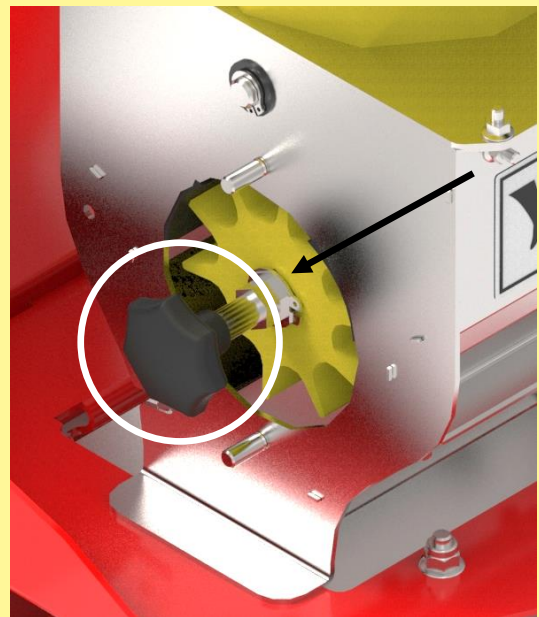
Let er bij het vervangen van de zaaias op dat de tank helemaal leeg is.
Na de montage van de zaaias controleert u de soepele beweging van de machine.

1. De tank volledig leegmaken.
2. Maak de beide in Afbeelding 6 gemarkeerde bevestigingsmoeren (SW 10) los en neem de lagerflens weg.



Afbeelding 6

3. Maak de in Afbeelding 7 gemarkeerde stergreepschroef en bevestig deze op de gemarkeerde plaats.
4. Trek de zaaias in de richting van de pijl (Afbeelding 7) uit de doseereenheid.
5. Voor de inbouw van de zaaias gaat u in omgekeerde volgorde te werk.



Afbeelding 7

6.6 Roerwerk

Wanneer het roerwerk niet nodig is, gaat u als volgt te werk:

1. Om de motorafdekking te demonteren, verwijdert u de in Afbeelding 8 en Afbeelding 9 gemarkeerde 4 schroeven (sleutelwijdte 10).

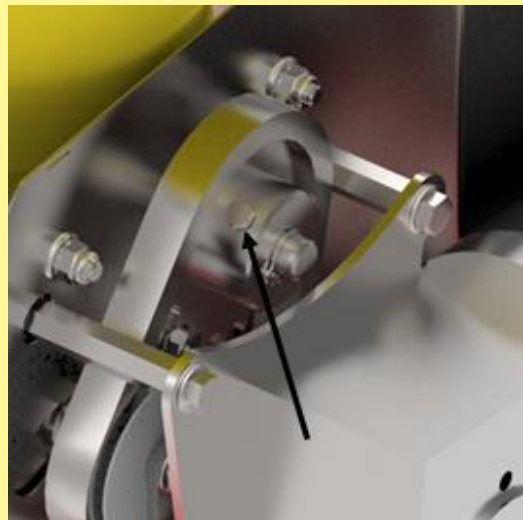


Afbeelding 8: 2 schroeven verwijderen



Afbeelding 9: 2 schroeven verwijderen

2. Maak de in Afbeelding 10 gemarkeerde moer los van de schroef (sleutelwijdte 7) en trek de schroef uit.
3. Monteer de motorafdekking weer op de strooier.



Afbeelding 10: moer van de schroef losmaken

6.7 Afdraaiproef/regeling van de zaaihoeveelheid

Het toerental van de zaaias hangt af van de strooihoeveelheid en de rijsnelheid bij sensorbedrijf. Voor het bepalen van de gewenste zaaihoeveelheid moet u voor aanvang van de werkzaamheden een afdraaiproef uitvoeren.

De zaaihoeveelheid wordt volgens de volgende formule berekend:

$$\frac{\text{Gewenste zaaihoeveelheid [kg/ha]} \times \text{rijsnelheid [km/h]} \times \text{werkbreedte [m]}}{600} = \text{gewicht [kg/min]}$$

Voorbeeld: $\frac{5 \text{ [kg/ha]} \times 12 \text{ [km/h]} \times 12 \text{ [m]}}{600} = 1,2 \text{ [kg/min]}$

Ga als volgt te werk voor het uitvoeren van de afdraaiproef:

1. Klap de strooischijf naar beneden door de snelsluitingen te openen (Afbeelding 11).
2. Voor de afdraaiproef gebruikt u de meegeleverde zak of een andere opvangbak, die aan de doseereenheid wordt bevestigd om het zaaizaad op te vangen (Afbeelding 12). Hiervoor is ook een afdraaigoot als toebehoren leverbaar (zie hoofdstuk 10 Toebehoren).
3. De beschrijving voor het uitvoeren van de afdraaiproef vindt u in de handleiding van uw besturingsmodule.
4. Na aanvang van de werkzaamheden moet u de afgifte controleren.
5. In het bijzonder de rijsnelheid, de afgifte en de verdeling van het zaaizaad vereisen een controle.



LET OP!

Uit veiligheidsoverwegingen moet er absoluut op worden gelet, dat de strooischijf niet wordt ingeschakeld, zolang de strooischijf eenheid naar beneden is geklapt.

6.8 Toepassing op de weg

Wanneer u begint met strooien, ga dan als volgt te werk:

- Start uw machine, waarop de strooier is gemonteerd.
- Schakel de besturingsmodule in met de "On/Off"-toets.
- Start de strooischijf met de toets "Strooischijf".
- Om het stroigoedtransport te starten, drukt u nu op de toets "Zaaias".



- Bij het beëindigen van de werkzaamheden schakelt u eerst de zaaias uit, daarna de strooischijf en tot slot de gehele besturingsmodule met de "On/Off"-toets.

Let op de volgende punten bij het werken:

- De strooischijf moet tijdens het werk altijd zijn ingeschakeld.
- Benodigde strooihoeveelheid controleren!

6.9 Leegmaken van de tank

- Om de tank leeg te maken, schroeft u de sluitschroef van de legingsopening aan de voorkant van de tank open en houdt u een opvangbak, een zak of een andere opvangmogelijkheid eronder.
- Om volledig leegmaken te waarborgen, opent u de spansluitingen en klapt u de strooischijf naar beneden.
- Plaats nu een zak of passende opvangcontainer voor het opvangen van de resthoeveelheid (zie Afbeelding 12).
- Daarna bedient u op de besturingsmodule het menupunt "Leegmaken". Nu laat u de zaaias net zolang draaien, tot de tank compleet leeg is en de zaaiwielen geen zaaizaad meer transporteren.



TIP!

Om ook de laatste resten van het zaaizaad te verwijderen, blaast u de tank uit met perslucht.

Alternatief kunt u de zaaigoedresten opzuigen met een industriezuiger.

7 Reiniging, verzorging, onderhoud en service

7.1 Algemeen

Om de machine ook na langere bedrijfsduur in goede conditie te houden, moet u de hierna genoemde opmerkingen aanhouden:

- Originele onderdelen en toebehoren zijn speciaal voor de machine ontwikkeld.
- Wij maken u er uitdrukkelijk op attent, dat niet door ons geleverde originele onderdelen en toebehoren ook niet door ons zijn gecontroleerd en vrijgegeven.
- De inbouw en/of het gebruik van dergelijke producten kan daarom onder bepaalde omstandigheden de constructieve eigenschappen van uw machine negatief beïnvloeden of veranderen. Voor schade, die ontstaat door het gebruik van niet-originele onderdelen en toebehoren, is de aansprakelijkheid van de fabrikant uitgesloten.
- Eigenmachtige veranderingen en het gebruik van bouw- en aanbouwdelen aan de machines, doen de aansprakelijkheid van de fabrikant komen te vervallen.
- Alle schroefverbindingen moeten ten laatste na 3 en nogmaals na circa 20 bedrijfsuren worden nagetrokken en later regelmatig worden gecontroleerd. Losse schroefverbindingen kunnen aanmerkelijke gevolgschade veroorzaken, die niet onder de garantie vallen.

7.2 Reinigen van de strooimachine

De strooimachine moet regelmatig inwendig en uitwendig worden gereinigd, zodat een foutloos bedrijf op langere termijn is gewaarborgd. Bij verkeerde reiniging kan klontvorming in de strooimachine ontstaan door resten stroigoed.

**LET OP!**

Zoutresten kunnen door contact met vocht in de tank vastklonteren.

Zo reinigt u de strooimachine:

1. Strooigoedtank leegmaken (zie daarvoor Leegmaken van de tank, punt 6.9).
2. Strooimachine spanningsloos schakelen.
3. Zaaiaas demonteren (zie daarvoor Demontage van de zaaiaas, punt 6.5).
4. Deksel van de strooigoedtank openklappen.
5. De strooimachine en de strooigoedtrajecten inwendig met perslucht reinigen.
6. De strooimachine uitwendig met een vochtige doek reinigen.

**LET OP!**

Er mag **GEEN WATER** in de tank of in de machine komen. Inwendig mag de machine alleen met perslucht worden uitgeblazen.

Door reiniging met te hoge druk kan lakschade ontstaan.

7.3 Reparatie en onderhoud

Neem contact op met de fabrikant in geval van uitval of beschadiging van de strooimachine. De contactgegevens vindt u op de laatste pagina van deze handleiding en in hoofdstuk 2 Service.

8 Buitenbedrijfstelling, opslag en verwijdering

8.1 Machine buiten bedrijf stellen

Om ervoor te zorgen dat de machine ook na een langere gebruikspauze volledig functioneel blijft, is het belangrijk de nodige maatregelen te treffen voor de opslag:

1. Zaaizaad volledig uit de strooimachine verwijderen.
2. Strooimachine inwendig en uitwendig reinigen (zie Reinigen van de strooimachine, punt 7.2).
3. Strooimachine droog opslaan om klonteren en bacteriegroei in de machine te voorkomen.

8.2 Opslag van de machine

De strooimachine moet droog en beschermd tegen weersinvloeden worden opgeslagen, zodat deze ook na langere opslagtijd goed blijft werken.

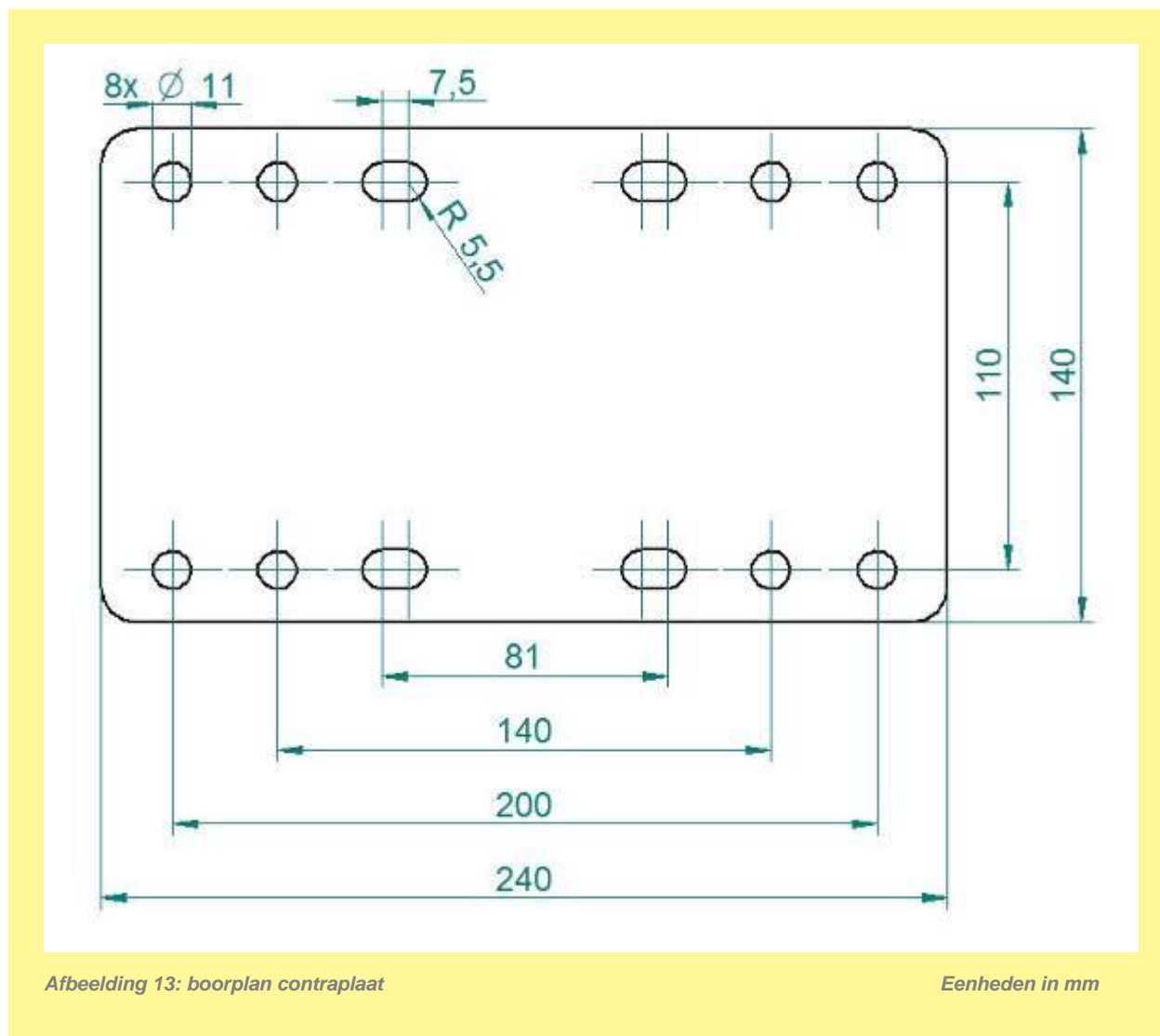
8.3 Afvalverwijdering

De machine moet volgens de geldende lokale afvalverwijderingsregels worden uitgevoerd.

9 Technische gegevens

Naam	UDW 100 M1	UDW 250 M1
Tankinhoud:	105 liter	250 liter
Gewicht:	45 kg	80 kg
Afmetingen (H x B x D):	1100 x 550 x 550 mm	1300 x 1000 x 850 mm
Max. strooibreedte:	6 m met zout	6 m met zout
Aanbevolen strooibreedte:	5 m	5 m
Min. afgifte	0,5 kg zout per minuut	0,5 kg zout per minuut
Max. afgifte:	20 kg zout per minuut	20 kg zout per minuut
Voeding:	12 V, 30 A	12 V, 30 A
Strooischijf motorgegevens (nominaal vermogen):	170 Watt	170 Watt
Stroomverbruik van de strooischijfmotor:	25 ampère bij de start, 14 Ampère in normale modus	25 ampère bij de start, 14 Ampère in normale modus
Toerentalbereik max.:	1500 min ⁻¹	1500 min ⁻¹
Aanbouwcategorie:	Cat. I & II (topstang)	Cat. I & II (topstang)

9.1 Contraplaat



Het standoppervlak moet een minimale maat van 240 x 140 mm hebben.

10 Toebehoren

- **Afdraaiknop**

De afdraaiknop wordt direct in de kabelboom geïntegreerd. Daardoor kan de afdraaioproef direct vanaf de strooier worden uitgevoerd.

Leveringsomvang: afdraaiknop

Kabellengte: 1 m

Artikelnummer: 00410-2-094



Afbeelding 14: afdraaiknop

- **Afdraaigoot**

De afdraaigoot wordt in het frame gehangen. Parkeerpositie voor de afdraaigoot is de binnenkant van de deksel. Hier wordt deze met een rubberen spanner (die met de benodigde montagedelen is meegeleverd) vastgehouden.

Leveringsomvang: afdraaigoot incl. rubberen spanner

Artikelnummer: 11003-2-028



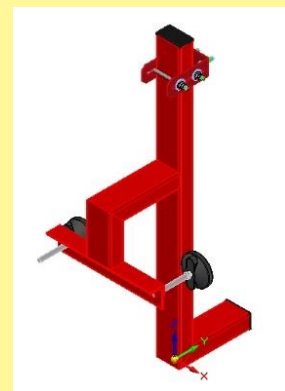
Afbeelding 15: afdraaigoot

- **Laadklepbevestiging**

Voor een praktische en eenvoudige bevestiging van de UDW 100 M1 op open laadvlakken of pick-ups.

Leveringsomvang: laadklepbevestiging

Artikelnummer: 00300-1-001



Afbeelding 16:
laadklepbevestiging

- **Vulniveausensor**

Deze sensor kan bij de UD 100 M1 worden toegevoegd.

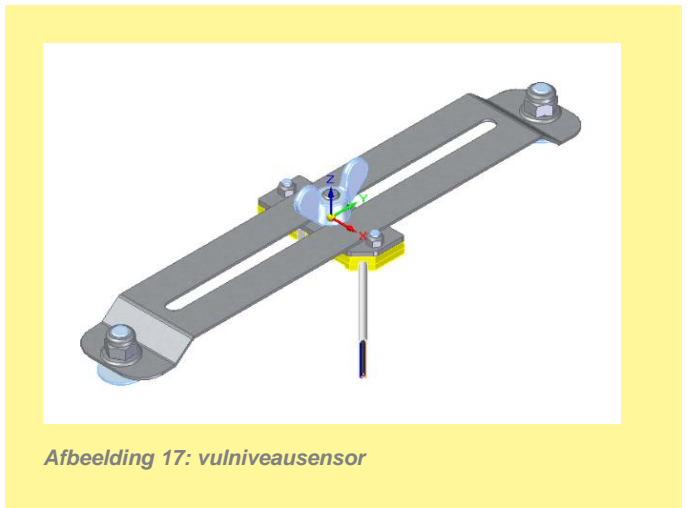
Deze meet het vulpeil in de tank en activeert op de besturingsmodule een alarm als het vulpeil onder het ingestelde niveau daalt.

De gevoeligheid van de sensor kan worden aangepast aan het betreffende zaaizaad. Deze wordt met de kleine schroef achter op de sensor ingesteld.

Sensorkabel aansluiten volgens aansluitschema (punt 11).

Leveringsomvang: vulniveausensor incl. montagemateriaal

Artikelnummer 11000-2-060



Afbeelding 17: vulniveausensor

- **Schuifhouder**

De schuifhouder kan naderhand worden uitgerust om een sneeuwschuif of een bezem te bevestigen.

Opgelet: bij de sneeuwschuif mag geen greep op de steel zijn gemonteerd, omdat deze dan niet in de houder past. De dikte van de steel mag niet meer zijn dan 41 mm.

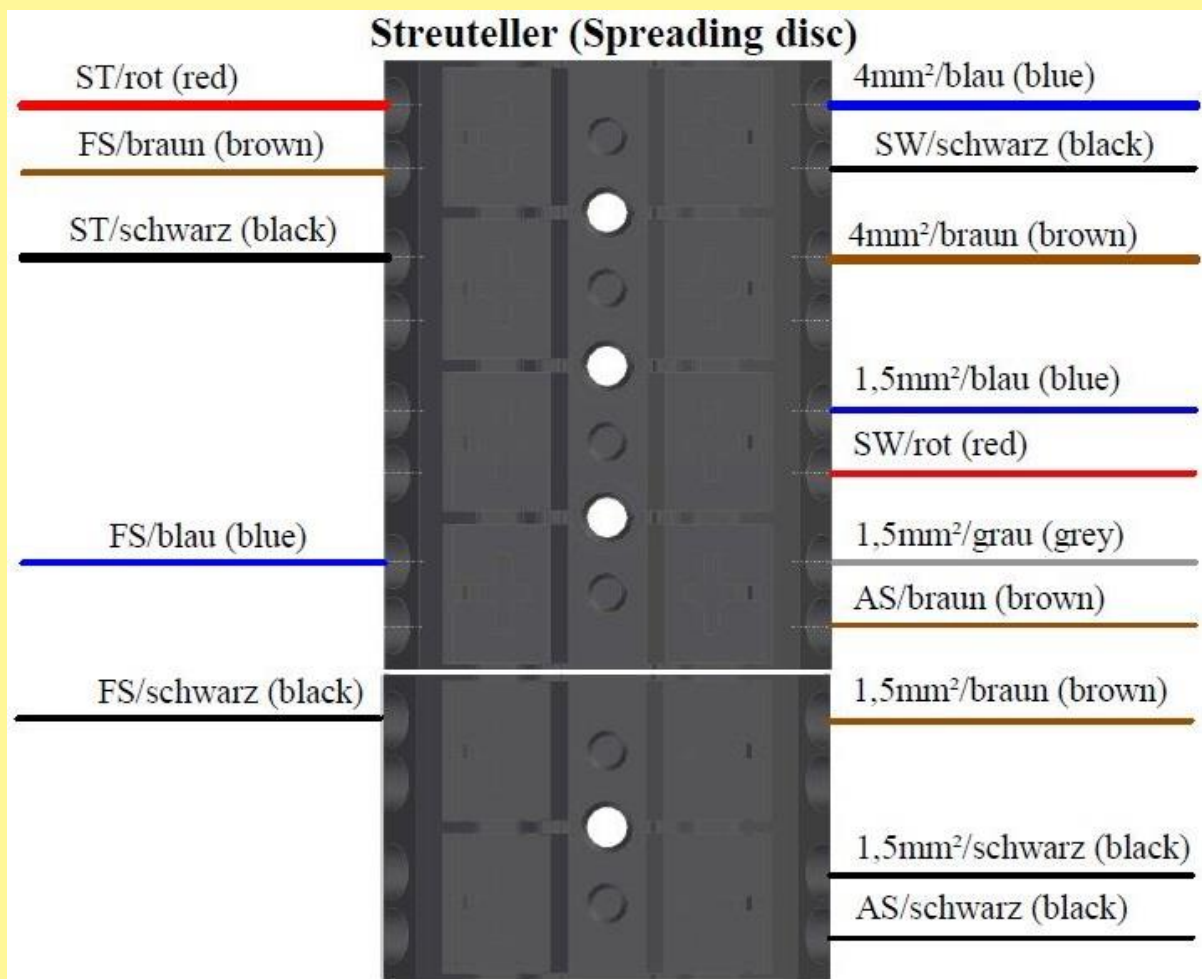
Leveringsomvang: houders incl. rubberen doorvoeren

Artikelnummer 11003-2-025



Afbeelding 18: schoepenhouder

11 Aansluitschema



Stekkerpin (plug-pin)	Machinekabel (machine cable)	Strooischijf ST (spreading disc)	Zaaismotor (SW) (sowing shaft motor)	Vulniveausensor (FS) (fill level sensor)	Afdraaitoets (AS) (calibration button)
1	4 mm ² / blauw (blue)	2,5 mm ² / rood (red)	1,5 mm ² / zwart (black)	0,75 mm ² / bruin (brown)	
2	4 mm ² / bruin (brown)	2,5 mm ² / zwart (black)			
3	1,5 mm ² / blauw (blue)		1,5 mm ² / rood (red)		
4	1,5 mm ² / grijs (grey)			0,75 mm ² / blauw (blue)	0,75 mm ² / bruin (brown)
5	1,5 mm ² / bruin (brown)			0,75 mm ² / zwart (black)	
6	1,5 mm ² zwart (black)				0,75 mm ² / zwart (black)

Afbeelding 19

12 Mijn idee

De **universele doseerder UDW 100 M1 / UDW 250 M1** heeft een lange ontwikkelings- en testperiode gekend. Van het eerste idee tot de seriefabricage is veel tijd verlopen. Het heeft veel inzet van het gehele ontwikkelingsteam gevergd.

Toch is de meest waardevolle ervaring die uit de praktijk. Ons motto:

„Door boeren geïnspireerd & door professionals gerealiseerd.“

En zo creëert de klantgerichtheid van de ontwikkeling voordelen voor u en voor APV.

Schrijf ons, welke positieve en negatieve ervaringen u met de machine heeft opgedaan.

Stuur ons uw verbeteringsvoorstellen en ideeën:

meineidee@apv.at

Maak foto's of schetsen! Wij zijn dankbaar voor elke vorm van informatie.

Uw info's gaan direct naar de ontwikkelaars bij APV.

Hartelijk dank bij voorbaat voor uw inzet en veel plezier bij het werken met uw APV-product!

Met vriendelijke groet

Uw hoofd Ontwikkeling & Technologie



Ing. Gregor Witzmann, MSc MBA

13 Veiligheidsborden

Let op deze stickers op de machine! Deze attenderen op bijzondere gevaren!



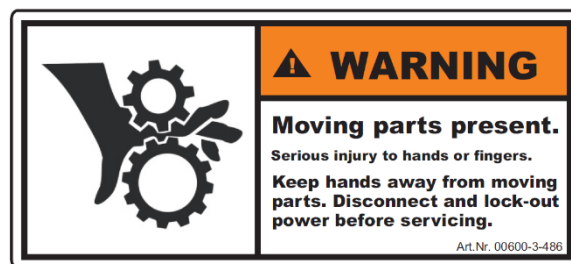
Voor de ingebruikname of het onderhoud de handleiding lezen en in acht nemen!



Bij verkeerde bediening kan ernstig lichamelijk letsel ontstaan.



Gevaar door weggeslingerde delen; veiligheidsafstand in acht nemen!



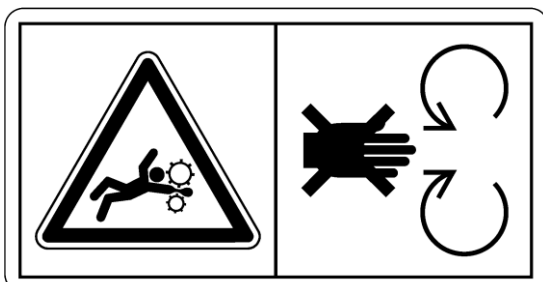
Niet in draaiende delen grijpen.
Bij het werk machine uitschakelen en voeding scheiden!



Gevaar voor letsels bij bewegende delen.
Bij het werk machine uitschakelen en voeding scheiden!



Gevaar voor letsels bij draaiende delen. Alleen met gemonteerde afdekkingen werken!



Voldoende afstand houden van draaiende machinedelen!



Verbrandingsgevaar!
Hete oppervlakken!
Niet aanraken!



LET OP!

Drukfouten voorbehouden, alle gegevens onder voorbehoud.

14 Index

Aangebouwde machines	7	Ongevallenpreventie	5
Aansluitschema	21	Opslag	17
Afdraaigoot	19	Regelen van de zaaihoeveelheid	15
Afdraaiknop	19	Reiniging	16
Afdraaiproef	15	Reserveonderdelen bestellen	4
Afvalverwijdering	17	Richtlijn	3
Besturingsmodule	9	Roerwerk	14
Conformiteitsverklaring	3	Schuifhouder	20
Constructie en werking	8	Service	4
Contraplaat	18	Strooibreedte	10
Correct gebruik	5	Strooischijf	11
Deflector	12	Strooitabellen	10
Demontage van de zaaias	12	Technische gegevens	18
Dwarsverdeling	11	Toebehoren	19
Identificatie	4	Toepassing op de weg	15
Instellingen	10	Trefpuntverstelling	11
Laadklepbevestiging	19	Typeplaatje	4
Leegmaken van de tank	16	Uitwerpschoepen	11
Montage	8	Veiligheidsinstructies	5
Onderhoud	8, 16	Verwijdering	17
Onderhoud	16	Vulniveausensor	20

Qualität für Profis

- seit 1997 -



**APV – Technische Produkte GmbH
ZENTRALE**

Dallein 15, 3753 Hötzelstdorf, Oostenrijk

Telefoon: +43 (0) 2913 / 8001

Fax: +43 (0) 2913 / 8002

E-mail: office@apv.at

Web: www.apv.at

Impressum

APV – Technische Produkte GmbH, Directeur: Ing. Jürgen Schöls, Dallein 15,
3753 Hötzelstdorf, Oostenrijk, marketing@apv.at, www.apv.at, BTW: ATU 5067 1107

Concept & tekst: Mag. Michaela Klein, Julia Zach, M.A., Ing. Peter Bauer, Claudia Redl

Grafisch: Jürgen Undeutsch, M.A. (Undeutsch Media eU), Carina Fressner, B.A. (Undeutsch Media eU), Claudia Redl

Fotocredits: Werksfotos © APV