

Version: 1.3 DE / Art. Nr.: 00601-3-679

## Betriebsanleitung UDW 100 M1, UDW 250 M1

Vor Inbetriebnahme bitte sorgfältig lesen!

ORIGINALE BETRIEBSANLEITUNG

**APV**  
www.apv.at <sup>®</sup>

# Inhaltsverzeichnis

<b>EG-Konformitätserklärung.....</b>	<b>3</b>
<b>1 Identifikation des Geräts.....</b>	<b>4</b>
<b>2 Service .....</b>	<b>4</b>
<b>3 Garantie .....</b>	<b>5</b>
<b>4 Unfallverhütung Sicherheitshinweise.....</b>	<b>5</b>
4.1 Bestimmungsgemäße Verwendung .....	5
4.2 Allgemeine sicherheitstechnische Hinweise und Unfallverhütungsvorschriften .....	5
4.3 Angebaute Geräte.....	7
4.4 Wartung .....	8
<b>5 Montage des Streugeräts.....</b>	<b>8</b>
5.1 Aufbau und Arbeitsweise .....	8
5.2 Montage des Geräts .....	9
5.3 Montage des Steuermoduls .....	9
<b>6 Einstellungen und Einsatz.....</b>	<b>10</b>
6.1 Streubreite .....	10
6.2 Streutabellen.....	10
6.3 Streuscheibe, Wurfschaufeln .....	11
6.4 Deflektor (Leitblech).....	11
6.5 Ausbau der Säwelle .....	12
6.6 Rührwerk .....	13
6.7 Abdreprobe/Regulierung der Saatmenge .....	14
6.8 Einsatz auf der Straße .....	14
6.9 Entleeren des Behälters.....	15
<b>7 Reinigung, Pflege, Wartung und Instandsetzung .....</b>	<b>15</b>
7.1 Allgemeines .....	15
7.2 Reinigen des Streugeräts.....	15
7.3 Reparatur und Instandsetzung .....	16
<b>8 Außerbetriebnahme, Lagerung und Entsorgung .....</b>	<b>16</b>
8.1 Maschine außer Betrieb nehmen .....	16
8.2 Lagerung der Maschine .....	16
8.3 Entsorgung .....	16
<b>9 Technische Daten.....</b>	<b>17</b>
9.1 Kontraplatte .....	17
<b>10 Zubehör.....</b>	<b>18</b>
<b>11 Anschlussplan.....</b>	<b>20</b>
<b>12 Meine Idee.....</b>	<b>21</b>
<b>13 Sicherheitsschilder .....</b>	<b>22</b>
<b>14 Index.....</b>	<b>23</b>

# EG-Konformitätserklärung

entsprechend der Richtlinie 2006/42/EG

Der Hersteller Fa. APV - Technische Produkte GmbH  
Dallein 15, AT-3753 Hötzelsdorf erklärt hiermit, dass das Produkt

Universaldosierer UDW 100 M1  
Universaldosierer UDW 250 M1

---

Maschinentypenbezeichnung / Fab. Nr. (siehe Übergabeerklärung und Titelblatt)

auf welches sich diese Konformitätserklärung bezieht, den einschlägigen grundlegenden Sicherheits- und Gesundheitsanforderungen der EG-Richtlinie 2006/42 EG, sowie den Anforderungen der anderen einschlägigen EG-Richtlinien

2006/42/EG Maschinenrichtlinie  
2004/108/EG EMV-Richtlinie

---

Falls zutreffend: Titel / Nummer / Ausgabestand der anderen EG-Richtlinien

entspricht.

Zur sachgerechten Umsetzung der in den EG-Richtlinien genannten Sicherheits- und Gesundheitsanforderungen wurden folgende Normen und / oder technische Spezifikationen herangezogen:

EN 14018 Land- und Forstmaschinen – Sämaschinen – Sicherheit  
EN 349 Sicherheit von Maschinen Mindestabstände gegen Quetschen  
EN 60204-1 Sicherheit von Maschinen elektrische Ausrüstung  
EN 953 Maschinensicherheit – trennende Schutzeinrichtungen  
ISO 12100 Maschinensicherheit; allgemeine Gestaltungsleitsätze; Risikobeurteilung und Risikominderung  
ISO 13857 Sicherheit von Maschinen, Sicherheitsabstände.  
ISO 14982 Land- und forstwirtschaftliche Maschinen – Elektromagnetische Verträglichkeit – Prüfverfahren und Bewertungskriterien

---

Falls zutreffend: Titel / Nummer / Ausgabestand

Ihr CE-Ansprechpartner der Firma APV ist Herr Ing. Jürgen Schöls.  
Dieser ist unter der Telefonnummer +43(0) 2913-8001 erreichbar.

Dallein, 10/2019  
Ort, Datum



Unterschrift

Ing. Jürgen Schöls  
Geschäftsleitung

# 1 Identifikation des Geräts

## Eindeutige Identifikation

Das Streugerät ist anhand folgender Angaben auf dem Typenschild eindeutig zu identifizieren:

- Bezeichnung
- Modell
- Produktionsnummer

## Position des Typenschilds

Das Typenschild befindet sich am Stahlgestell auf der rechten Seite.

## Abbildung des Typenschilds



Die Angaben auf dem Typenschild haben folgende Bedeutung:

Nr.	Bedeutung
1	Bezeichnung
2	Modell
3	Produktionsnummer
4	Gewicht
5	Baujahr

# 2 Service

Wenden Sie sich an unsere Serviceadresse in folgenden Fällen:

- Falls Sie trotz der Informationen in dieser Betriebsanleitung Fragen zum Umgang mit dem Streugerät haben
- Für Ersatzteilbestellungen
- Zur Beauftragung von Wartungs- und Instandhaltungsarbeiten

APV - Technische Produkte GmbH  
ZENTRALE  
Dallein 15  
3753 Hötzelstdorf  
ÖSTERREICH

Telefon: +43 (0) 2913 8001  
Fax: +43 (0) 2913 8002  
E-Mail: [service@apv.at](mailto:service@apv.at)  
Web: [www.apv.at](http://www.apv.at)

### 3 Garantie

Das Gerät bitte sofort bei Übernahme auf eventuelle Transportbeschädigungen überprüfen. Spätere Reklamationen aus Transportschäden können nicht mehr anerkannt werden.

Wir geben eine **einjährige Werksgarantie** ab Lieferdatum (Ihre Rechnung oder der Lieferschein gelten als Garantieschein).

Diese Garantie gilt im Falle von Material- oder Konstruktionsfehlern und erstreckt sich nicht auf Teile, die durch – normalen oder übermäßigen – Verschleiß beschädigt sind.

Garantie erlischt,

- wenn Schäden durch äußere Gewalteinwirkung entstehen.
- wenn ein Bedienungsfehler vorliegt.
- wenn die vorgeschriebene Anforderungen nicht erfüllt werden.
- wenn das Gerät ohne unsere Zustimmung geändert, erweitert oder mit fremden Ersatzteilen bestückt wird.
- wenn das Gerät mit Wasser gereinigt wird.

### 4 Unfallverhütung Sicherheitshinweise

Machen Sie sich vor Arbeitsbeginn mit allen Einrichtungen und Betätigungselementen sowie mit ihren Funktionen vertraut.

Die allgemeinen Unfallverhütungsvorschriften des jeweiligen Landes sind zu beachten.

Das Gerät darf nur von Personen benutzt werden, die über die Gefahrenstellen informiert sind.

Vor dem Anfahren und vor Inbetriebnahme Gefahrenbereich kontrollieren! (Kinder!) Auf ausreichende Sicht achten!

Am Gerät angebrachte Warn- und Hinweisaufkleber geben wichtige Hinweise für einen gefahrenlosen Betrieb: Die Beachtung dient Ihrer Sicherheit!

#### 4.1 Bestimmungsgemäße Verwendung

Das Gerät ist ausschließlich für den üblichen Einsatz bei landwirtschaftlichen Arbeiten gebaut (bestimmungsgemäßer Gebrauch).

Jeder darüber hinausgehende Gebrauch gilt als nicht bestimmungsgemäß. Für hieraus resultierende Schäden haftet der Hersteller nicht; das Risiko hierfür trägt allein der Benutzer.

Zur bestimmungsgemäßen Verwendung gehört auch die Einhaltung der vom Hersteller vorgeschriebenen Betriebs-, Wartungs- und Instandhaltungsbedingungen.

Das Gerät darf nur von Personen genutzt, gewartet und instandgesetzt werden, die hiermit vertraut und über die Gefahren unterrichtet sind. Geben Sie alle Sicherheitsanweisungen auch an andere Benutzer weiter.

Die einschlägigen Unfallverhütungsvorschriften sowie die sonstigen allgemein anerkannten sicherheitstechnischen, arbeitsmedizinischen und straßenverkehrsrechtlichen Regeln sind einzuhalten. Eigenmächtige Veränderungen an dem Gerät schließen eine Haftung des Herstellers für daraus resultierende Schäden aus.

#### 4.2 Allgemeine sicherheitstechnische Hinweise und Unfallverhütungsvorschriften

- Vor jeder Inbetriebnahme das Gerät und den Traktor auf Verkehrs- und Betriebssicherheit (wie Brüche, Risse, Scheuerstellen, Leckagen, lose Schrauben und Verschraubungen, Vibrationen und auffällige Geräusche) überprüfen.
- Die Geräte sind durch den Betreiber regelmäßig (vor jeder Benutzung) bezüglich Brüche und Risse, Leckagen, Scheuerstellen, lose Schrauben und Verschraubungen, Vibrationen, auffällige Geräusche und korrekte Funktion zu überprüfen.

- Die Geräte sind regelmäßig mittels Druckluft zu reinigen. Dabei ist ggf. persönliche Schutzausrüstung zu verwenden.
- Wartungs- und Reinigungsarbeiten sind bei abgesenkter, stillgelegter und gegen Wiederanlauf gesicherter Maschine durchzuführen.
- Unter der Maschine darf nicht gearbeitet werden.
- Beachten Sie die allgemein gültigen Sicherheits- und Unfallverhütungsvorschriften!
- Bei Reparatur- oder Wartungsarbeiten eine zusätzliche Beleuchtung (z.B. Handlampe) verwenden!
- Am Gerät angebrachte Warn- und Hinweisschilder geben wichtige Hinweise für den gefahrlosen Betrieb; die Beachtung dient Ihrer Sicherheit!
- Bei Benützung öffentlicher Verkehrswege die jeweiligen Bestimmungen beachten!
- Vor Arbeitsbeginn sich mit allen Einrichtungen und Betätigungselementen sowie mit ihren Funktionen vertraut machen. Während des Arbeitseinsatzes ist es zu spät!
- Bei der Benützung des Geräts muss ein Gehörschutz getragen werden.
- Die Einstellung der Streumenge darf nur genau nach der Bedienungsanleitung und durch geschulte Personen erfolgen!
- Die Bekleidung des Benützers sollte eng anliegen! Lockere Kleidung vermeiden!
- Bitte immer Sicherheitsschuhe mit rutschfester Sohle tragen!
- Zur Vermeidung von Brandgefahr Maschinen sauber halten. Weiters wird empfohlen, einen Feuerlöscher am Traktor anzubringen.
- Vor dem Anfahren und vor Inbetriebnahme Nahbereich kontrollieren! (Kinder!) Auf ausreichende Sicht achten!
- Das Mitfahren während der Arbeit und der Transportfahrt auf dem Arbeitsgerät ist nicht gestattet!
- Es dürfen auf dem ggf. zum Aufbau des Universaldosierers benutzten landwirtschaftlichen Gerät keinesfalls Personen mitfahren.
- Gerät vorschriftsmäßig ankuppeln und nur an den vorgeschriebenen Vorrichtungen befestigen!
- Beim An- und Abkuppeln von Geräten an oder vom Traktor ist besondere Vorsicht nötig! Nur selbstsichernde Befestigungen (Mutter), sowie hochfeste Schrauben verwenden.
- Bei Aufbau, Bedienung und Wartung/Befüllen auf die Standsicherheit des Traktors und des Geräts achten. Abhängig von dem Bodenbearbeitungsgerät, auf dem das Streugerät montiert wird, einen Auftritt nach EN 14018 und nach Betriebsanleitung verwenden.
- Bei der Montage des Geräts, die Verbindungen der Anschlüsse an die Traktorhydraulik gemäß Betriebsanleitung sorgfältig anschließen.
- Gewichte immer vorschriftsmäßig an den dafür vorgesehenen Befestigungspunkten anbringen!
- Die Bestimmungen betreffend die Montage sowie die Anforderungen an den Traktor bzw. das landwirtschaftliche Gerät gemäß der Betriebsanleitung, sind zu beachten.
- Zulässige Achsenlast, Gesamtgewicht und Transportabmessungen beachten!
- Transportausrüstung, wie z.B. Beleuchtung, Warneinrichtungen und evtl. Schutzeinrichtungen überprüfen und anbauen!
- Auslöseteile für Schnellkupplungen müssen lose hängen und dürfen in der Tieflage nicht selbst auslösen!
- Während der Fahrt den Fahrerstand nie verlassen!
- Fahrverhalten, Lenk- und Bremsfähigkeit werden auch durch angebaute oder angehängte Geräte und Ballastgewichte beeinflusst. Daher auf ausreichende Lenk- und Bremsfähigkeit achten!
- Bei Kurvenfahrt die weite Ausladung und/oder die Schwungmasse des Geräts berücksichtigen!
- Gerät nur in Betrieb nehmen, wenn alle Schutzvorrichtungen angebracht und in Schutzstellung sind!
- Der Aufenthalt im Arbeitsbereich ist verboten!
- Nicht im Dreh- und Schwenkbereich des Geräts aufhalten!
- Hydraulische Klapprahmen dürfen nur betätigt werden, wenn sich keine Personen im Schwenkbereich aufhalten.
- An fremdkraftbetätigten Teilen (z.B. hydraulisch) befinden sich Quetsch- und Scherstellen!
- Bei Geräten mit Handklappung immer auf gute eigene Standsicherheit achten!
- Bei schnellgefahrenen Geräten mit bodenbetriebenen Werkzeugen: Gefahr nach Ausheben durch nachlaufende Schwungmasse! Erst herantreten, wenn sie ganz still stehen!
- Vor dem Verlassen des Traktors Gerät auf dem Boden absetzen, Motor abstellen und Zündschlüssel abziehen!
- Zwischen Traktor und Gerät darf sich niemand aufhalten, ohne dass das Fahrzeug gegen Wegrollen durch die Feststellbremse und/oder durch Unterlegkeile gesichert ist!

- Eingeclappte Rahmen und Aushubeinrichtungen in Transportstellung sichern!
- Packer-Fangarme vor dem Straßentransport einschwenken und arretieren!
- Spuranreißer in Transportstellung verriegeln!
- Beim Befüllen des Behälters mit Schneckenkorn und ähnlichen giftigen Präparaten soll nur so viel eingefüllt werden, wie kurzfristig benötigt wird. Beim Befüllen sind Schutzkleidung, Schutzhandschuhe sowie Gesichts- und Augenschutz zu tragen.
- Beachten Sie die auf der Packung angegebene Warnhinweise der Hersteller. Die bei Ihrem Streuer verwendeten Samenkörner könnten giftig sein!
- Niemals mit Händen, Kleidungsstücken etc. in den Bereich drehender Teile kommen!
- Abstand halten, wenn die Maschine eingeschaltet ist!
- Im Gefährdungsbereich des Universaldosierers mit Streuscheibe dürfen sich keine weiteren Personen aufhalten.
- Sichtkontrolle durch den Fahrer!
- Nie in den Streukegel schauen!
- Produktreste sollten wieder in die Originalpackung zurückgegeben werden. Reste dürfen nicht unkontrolliert in die Umwelt gelangen.
- Negative Auswirkungen auf die verwendeten Werkstoffe durch zugelassene Pflanzenschutzmittel sind nicht bekannt.
- Instandsetzungs-, Wartungs- und Reinigungsarbeiten sowie die Beseitigung von Funktionsstörungen sind grundsätzlich nur bei ausgeschaltetem Antrieb und stillstehendem Motor vorzunehmen!
- Bei der Montage der Streueinrichtung muss der Betreiber diese durch metallische Verbindung und ggf. durch Massekabel mit dem Traktor oder Fahrzeug verbinden.
- Nie in den Radarsensor schauen!
- In der Betriebsanleitung wird die Verwendung von CE-gekennzeichneten, austauschbaren Gelenkswellen sowie deren Abdeckungen gefordert!
- An gewissen Teilen wird durch Aufkleber auf hohe Temperaturen hingewiesen. Bei Arbeiten an diesen Teilen sind, wenn diese erhöhte Oberflächentemperaturen haben, Schutzhandschuhe zu tragen. Es ist dafür zu sorgen, dass keine Staubablagerung auf dem Hydraulikmotor entsteht. Reinigen.
- Die Motoren von Zellradschleuse/Säwelle und Streuteller können warm werden. Auf den Motoren sind Aufkleber mit Warnhinweisen angebracht. Der Betreiber muss regelmäßig die Motoren bezüglich der Temperaturveränderung prüfen und ggf. vorhandenen Staub entfernen.
- Der Bediener muss darauf achten, dass sich niemand in der Nähe des Universaldosierers aufhält, wenn dieser bei Verwendung der Streuscheibe über die Traktorhydraulik bewegt wird. Sichtkontrolle durch den Fahrer. Bei Fahrten auf Straßen muss der Betreiber dafür sorgen, dass sich der hochgehobene Universaldosierer nicht absenken kann (Absperrventil in der Traktorhydraulik oder ähnlichem). Ferner ist bei Fahrten auf der Straße die Steuerung durch den Bediener auszuschalten (kein unbeabsichtigter Anlauf von z.B. der Streuscheibe).

### 4.3 Angebaute Geräte

- Vor dem An- und Abbau von Geräten an die Dreipunktaufhängung Bedienungseinrichtungen in die Stellung bringen, bei der unbeabsichtigtes Heben oder Senken ausgeschlossen ist!
- Bei der Montage muss der Betreiber insbesondere auf die Erfüllung der Anforderungen an den Traktor oder das landwirtschaftliche Gerät nach der Betriebsanleitung sowie auf die korrekte Verbindung der Anschlüsse nach Betriebsanleitung achten.
- Der Betreiber muss bei der Montage den Universaldosierer durch metallische Verbindung mit dem Traktor bzw. mit dem landwirtschaftlichen Gerät verbinden.
- Beim Dreipunktbau müssen die Anbaukategorien beim Traktor und Gerät übereinstimmen oder abgestimmt werden!
- Im Bereich des Dreipunktgestänges besteht Verletzungsgefahr durch Quetsch- und Scherstellen!
- Bei Betätigung der Außenbedienung für den Dreipunktbau nicht zwischen Traktor und Gerät treten!
- In der Transportstellung des Geräts immer auf ausreichende seitliche Arretierung des Traktor-Dreipunktgestänges achten!



- Bei Straßenfahrt mit ausgehobenem Gerät muss der Bedienungshebel gegen Senken verriegelt sein!
- Die Sicht auf den aufgebauten Universaldosierer bzw. auf das landwirtschaftliche Gerät, auf dem dieser aufgebaut wurde, sowie die gefährlichen Bewegungszonen muss zur Kontrolle des Vorgangs gegeben sein.
- Die Fahrgeschwindigkeit des Traktors bei Verwendung der Streuscheibe und bei der Durchführung von Arbeitsgängen ist gemäß Bedienungsanleitung und abhängig vom Saatgut zwischen 1 und 20 km/h einzuhalten.

## 4.4 Wartung

- Instandsetzungs-, Wartungs- und Reinigungsarbeiten sowie die Beseitigung von Funktionsstörungen grundsätzlich nur bei ausgeschaltetem Antrieb mit stillstehendem Motor vornehmen! – Zündschlüssel abziehen! – Gerät abschalten!
- Muttern und Schrauben regelmäßig auf festen Sitz prüfen und gegebenenfalls nachziehen!
- Bei Wartungsarbeiten am angehobenen Gerät stets Sicherung durch geeignete Abstützelemente vornehmen!
- Beim Auswechseln von Arbeitswerkzeugen mit Schneiden geeignetes Werkzeug und Handschuhe benutzen!
- Öle, Fette und Filter ordnungsgemäß entsorgen!
- Vor Arbeiten an der elektrischen Anlage stets Stromzufuhr trennen!
- Bei Ausführung von elektrischen Schweißarbeiten am Traktor und angebauten Geräten Kabel am Generator und der Batterie abklemmen!
- Ersatzteile müssen mindestens den vom Gerätehersteller festgelegten technischen Anforderungen entsprechen! Dies ist durch Originalteile gegeben!
- Reinigung des Geräts nicht mit Wasser vornehmen. Es wird empfohlen, das Gerät mit Druckluft zu reinigen.
- Bei Reparatur- oder Wartungsarbeiten ist – wenn notwendig – eine zusätzliche Beleuchtung (z.B. Handlampe) zu verwenden.

## 5 Montage des Streugeräts

### 5.1 Aufbau und Arbeitsweise

Der UDW 100 M1/UDW 250 M1 ist ein Universalstreugerät mit 105 Litern bzw. 250 Litern Fassungsvermögen.

Die Regulierung der Ausbringmenge erfolgt über eine Säwelle, die von einem 12V-Getriebemotor angetrieben wird. Die Arbeitsbreite wird über die Drehzahl des Streutellers mit der Steuerung bequem vom Fahrersitz aus geregelt.

Optional gibt es die Möglichkeit, die Drehzahl der Säwelle der Geschwindigkeit des Traktors anzupassen, indem man verschiedene Geschwindigkeitssensoren (als Zubehör erhältlich) verwendet. Weiters sind optional auch Hubwerksensoren erhältlich.

Die Stromversorgung des Steuermoduls kann über die 3-polige Normsteckdose oder optional direkt von der Batterie erfolgen.



## 5.2 Montage des Geräts

Das Streugerät sollte am Fahrzeug, entweder nach vorne oder nach hinten „blickend“, angebracht werden. Auf dem Rahmen ist eine Stahlplatte angenietet, die Sie mit der serienmäßig mitgelieferten Kontraplatte auf den verschiedensten Maschinenteilen anschrauben können.

Zur Montage des Geräts am Dreipunkt des Traktors schrauben Sie die Ackerschiene zwischen Ihren Streuer und der mitgelieferten Kontraplatte (Abbildung 2). Für die Befestigung des Streugeräts sollten Sie mindestens 8 Schrauben mit 10 mm Durchmesser und der benötigten Länge verwenden, um einen sicheren und festen Halt des Geräts zu gewährleisten. Montieren Sie anschließend die mitgelieferte Oberlenkerhalterung am Rahmen des Streuers.

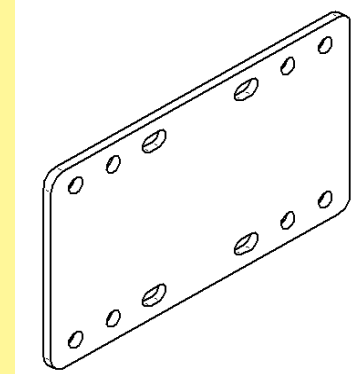


Abbildung 2: Kontraplatte



### ACHTUNG!

APV haftet nicht für unsachgemäße Montage oder fehlerhafte Benutzung des Geräts.

## 5.3 Montage des Steuermoduls

So befestigen Sie Ihr Steuermodul:

- Befestigen Sie die serienmäßig mitgelieferte Halterung mit zwei Schrauben in der Kabine. Das überschüssige Kabel verstauen Sie im Fahrerhaus, um ein Einklemmen zu vermeiden.



### ACHTUNG!

Rollen Sie das Kabel nach Möglichkeit nicht zu einer Spule!

- An der Unterseite des Steuermoduls sind ein 3-poliger Stecker (= Anschluss an die Stromversorgung des Traktors), ein 6-poliger Stecker (= Verbindung des Streugeräts mit dem Steuermodul) und ein 12-poliger Stecker für die Sensoren angebracht (Geschwindigkeitssensor und/oder Hubwerksensor).



### TIPP!

Beachten Sie den Winkel, in dem Sie auf das Modul blicken, um das Display optimal ablesen zu können. Eventuell biegen Sie die Halterung leicht, um den Winkel gut einzustellen.

- Das serienmäßig mitgelieferte Kabel können Sie direkt an die 3-polige Normsteckdose des Traktors in der Kabine anschließen. Das andere Ende verbinden Sie mit dem Steuermodul. Sollte auf Ihrem Traktor keine Normsteckdose vorhanden sein, kann diese mit dem im Zubehör befindlichen Kabelsatz nachgerüstet werden.
- Die Sicherung (30A) befindet sich an der rechten Seite des Steuermoduls.



Abbildung 3



### ACHTUNG!

Die 12 Volt Stromversorgung darf NICHT an die Steckdose für den Zigarettenanzünder angeschlossen werden.

**!** **ACHTUNG!**  
Schließen Sie nach Benutzung des Geräts und beim Straßentransport die Steuerung aus sicherheitstechnischen Gründen wieder ab.

**!** **ACHTUNG!**  
Wird Ihre Batterie durch ein Ladegerät, welches sich im Betriebsmodus "Start" befindet, geladen, kann dies zu Spannungsspitzen führen! Diese können die Elektrik am Steuermodul schädigen, wenn das Steuermodul beim Laden der Batterie ebenfalls angeschlossen ist.

**!** **ACHTUNG!**  
Falls diese Anweisungen nicht befolgt werden, kann es zu einem Schaden am Steuermodul kommen.

## 6 Einstellungen und Einsatz

### 6.1 Streubreite

Die Streubreite hängt von der Dichte des Auftaumittels/Salzes/Splitts, von der Fördermenge der Säwelle und der Drehzahl der Streuscheibe ab. Das Streugerät ist so konstruiert, dass es das Streugut gleichmäßig über eine Streubreite von bis zu 6 m verteilen kann. Die genauen Einstellungen für Ausbringmenge, Arbeitsbreite etc. entnehmen Sie bitte aus den Streutabellen (Punkt 6.2). Wir empfehlen, dass das Streugerät mindestens 1 m über dem Boden angebracht wird, um ein gewisses Maß an Streudichte zu ermöglichen.

**!** **ACHTUNG!**  
Achten Sie auf eine **TROCKENE LAGERUNG** des Salzes oder Auftaumittels, da ansonsten Verklumpungen des Streugutes im Behälter entstehen!  
Bei feiner und vollständig trockener Salzqualität ist der Nachlauf optimal.

### 6.2 Streutabellen

Diese Tabellen können Sie als Richtwerte verwenden, sie sind jedoch nicht überall gleich anwendbar, da viele Faktoren eine Rolle spielen bzw. starke Veränderungen auftreten können (wie z.B. Dichte, Feuchtigkeit des Streuguts, Veränderung des Fließverhaltens und vieles mehr).

Streubreite [m]	1,5	2,5	3	4,5	5	6
Drehzahl für Streuscheibe	100 - 300	300 - 600	600 - 900	900 - 1200	1200 - 1400	1400 - 1500

Säwelle [%]	Abdrehmengung [kg/Min]	
	Salz	Splitt (Körnung 4/8)
2	0,53	0,47
5	1,04	0,92
10	1,89	1,67
15	2,74	2,42
20	3,62	3,20
25	4,44	3,92
30	5,29	4,67
35	6,14	5,42
40	7,08	6,25
45	7,84	6,92

50	8,74	7,72
55	9,54	8,42
60	10,26	9,06
65	11,24	9,92
70	12,02	10,61
75	12,94	11,42
80	13,86	12,24
85	14,54	12,84
90	15,22	13,44
95	16,15	14,26
99	17,01	15,02
100	21,24	18,75

### 6.3 Streuscheibe, Wurfschaufeln

Mit den an der Streuscheibe angebrachten variablen Wurfschaufeln (Abbildung 4) kann das Streubild dem spezifischen Gewicht des Streuguts angepasst werden. Dies bewirkt eine gleichmäßige Querverteilung.

Werden die Wurfschaufeln nach vorne gestellt, so verlässt das Streugut die Streuscheibe etwas später und das Gerät streut (wenn man vor dem Streuer steht) etwas mehr nach rechts.

Werden die Wurfschaufeln nach hinten gestellt, so verlässt das Streugut die Streuscheibe etwas früher und das Gerät streut (wenn man vor dem Streuer steht) etwas mehr nach links.

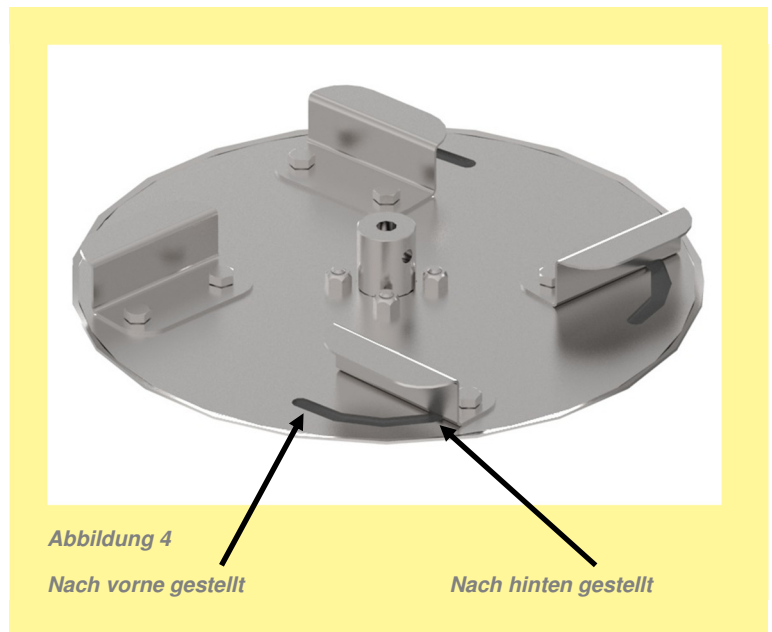


Abbildung 4

Nach vorne gestellt

Nach hinten gestellt



#### HINWEIS!

Die Säwelle lässt sich erst einschalten, wenn sich der Streuteller dreht!

### 6.4 Deflektor (Leitblech)

Der Deflektor wird benötigt, wenn Streugut an das Anbaufahrzeug vorgeschleudert wird. Er wird in Fahrtrichtung an der linken Seite des Streuers montiert.

Montage des Deflektors:

- Entfernen Sie die M6x16 Flanschschraube.
- Montieren Sie den Deflektor mit der mitgelieferten Sterngriffschraube.



Abbildung 5: Deflektor beim UDW 100 M1

## 6.5 Ausbau der Säwelle

Beim Ausbau der Säwelle ist wie folgt vorzugehen:



### HINWEIS!

Achten Sie beim Wechseln der Säwelle darauf, dass der Behälter vollständig entleert worden ist.

Nach dem Einbau der Säwelle überprüfen Sie den Leichtlauf der Maschine.

1. Den Behälter vollständig entleeren.
2. Lösen Sie die beiden in Abbildung 6 gekennzeichneten Befestigungsmuttern (SW 10) und nehmen Sie den Lagerflansch herab.

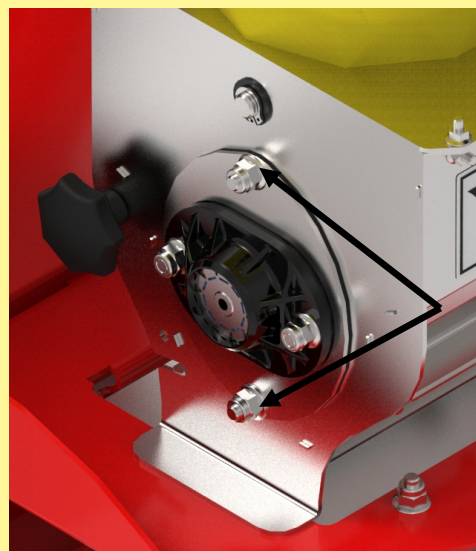


Abbildung 6

3. Lösen Sie die in Abbildung 7 gekennzeichnete Sterngriffschraube und befestigen Sie diese an der markierten Stelle.
4. Ziehen Sie die Säwelle in Pfeilrichtung (Abbildung 7) aus der Dosiereinheit heraus.
5. Für den Einbau der Säwelle gehen Sie in umgekehrter Reihenfolge vor.

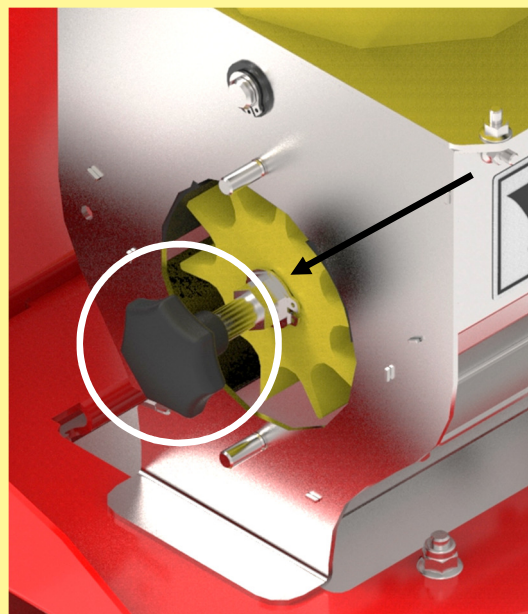


Abbildung 7

## 6.6 Rührwerk

Wenn das Rührwerk nicht benötigt wird, dann gehen Sie wie folgt vor:

1. Um die Motorabdeckung zu demontieren, entfernen Sie die in Abbildung 8 und Abbildung 9 gekennzeichneten 4 Schrauben (Schlüsselweite 10).

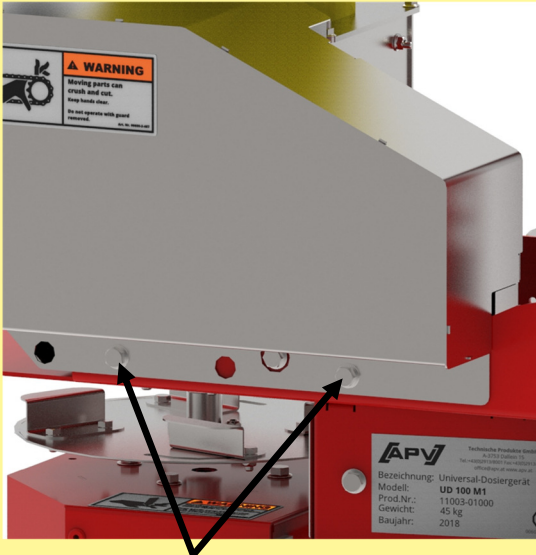


Abbildung 8: 2 Schrauben entfernen



Abbildung 9: 2 Schrauben entfernen

2. Lösen Sie die in Abbildung 10 gekennzeichnete Mutter von der Schraube (Schlüsselweite 7) und ziehen Sie die Schraube heraus.
3. Montieren Sie die Motorabdeckung wieder auf dem Streuer.



Abbildung 10: Mutter von der Schraube lösen



## 6.7 Abdrehprobe/Regulierung der Saatmenge

Die Drehzahl der Säwelle hängt von der Streumenge und der Fahrgeschwindigkeit bei Sensorbetrieb ab. Zur Bestimmung der gewünschten Ausbringungsmenge sollten Sie vor Arbeitsbeginn eine Abdrehprobe vornehmen.

**Nach folgender Formel wird die Ausbringungsmenge bestimmt:**

$$\frac{\text{Gewünschte Ausbringungsmenge [kg/ha]} \times \text{Fahrgeschwindigkeit [km/h]} \times \text{Arbeitsbreite [m]}}{600} = \text{Gewicht [kg/min]}$$

Beispiel: 
$$\frac{5 \text{ [kg/ha]} \times 12 \text{ [km/h]} \times 12 \text{ [m]}}{600} = 1,2 \text{ [kg/min]}$$

**Zur Durchführung der Abdrehprobe gehen Sie folgendermaßen vor:**

1. Klappen Sie den Streuteller durch Öffnen der Schnellverschlüsse nach unten (Abbildung 11).
2. Für die Abdrehprobe verwenden Sie den mitgelieferten Sack oder einen anderen Behälter, der an der Dosiereinheit zum Auffangen des Streuguts befestigt wird (Abbildung 12). Hierfür ist auch eine Abdrehrutsche als Zubehör erhältlich (siehe Kapitel 10 Zubehör).
3. Die Beschreibung zur Durchführung der Abdrehprobe finden Sie in der Betriebsanleitung Ihres Steuermoduls.
4. Nach Arbeitsbeginn sollten Sie die Ausbringungsmenge kontrollieren.
5. Insbesondere die Fahrgeschwindigkeit, die Ausbringungsmenge und die Verteilung des Streuguts bedürfen einer Kontrolle.



Abbildung 11: Schnellverschluss



### **ACHTUNG!**

**Aus Sicherheitsgründen muss unbedingt darauf geachtet werden, dass der Streuteller nicht eingeschaltet wird, solange die Streutellereinheit nach unten geklappt ist.**

## 6.8 Einsatz auf der Straße

**Wenn Sie zu streuen beginnen, dann gehen Sie wie folgt vor:**

- Starten Sie Ihr Gerät, auf dem der Streuer montiert ist.
- Schalten Sie das Steuermodul mit der „On/Off“-Taste ein.
- Starten Sie den Streuteller mit der Taste „Streuteller“.
- Damit die Streugutförderung beginnt, drücken Sie nun die Taste „Säwelle“.



Abbildung 12

- Bei Beendigung der Arbeit schalten Sie zuerst die Säwelle ab, danach den Streuteller und zum Schluss das gesamte Steuermodul mit der „On/Off“-Taste.

#### **Folgende Punkte sind im Einsatz zu beachten:**

- Der Streuteller muss im Einsatz immer eingeschaltet sein.
- Benötigte Ausbringmenge kontrollieren!

## **6.9 Entleeren des Behälters**

- Um den Behälter zu entleeren, schrauben Sie die Verschlusschraube am Entleerungsstutzen vorne am Behälter auf und halten ein Gefäß, einen Sack oder ein anderes Behältnis darunter.
- Um ein vollständiges Entleeren zu gewährleisten, öffnen Sie die Spannverschlüsse und klappen Sie den Streuteller nach unten.
- Bringen Sie nun einen Sack oder einen geeigneten Behälter zum Auffangen der Restmenge an (siehe Abbildung 12).
- Anschließend betätigen Sie am Steuermodul den Menüpunkt „Entleeren“. Jetzt lassen Sie die Säwelle so lange laufen, bis der Behälter komplett leer ist und die Säräder kein Streugut mehr fördern.



#### **TIPP!**

**Um auch die letzten Reste des Streuguts zu entfernen, blasen Sie den Behälter mit Druckluft aus.**

**Alternativ können Sie mit einem Industriesauger die Reste des Streuguts herausaugen.**

## **7 Reinigung, Pflege, Wartung und Instandsetzung**

### **7.1 Allgemeines**

Um das Gerät auch nach langer Betriebsdauer in gutem Zustand zu erhalten, sollten Sie bitte nachstehend angeführte Hinweise beachten:

- Originalteile und Zubehör sind speziell für die Maschinen bzw. Geräte konzipiert.
- Wir machen ausdrücklich darauf aufmerksam, dass nicht von uns gelieferte Teile und Zubehör auch nicht von uns geprüft und freigegeben sind.
- Der Einbau und/oder die Verwendung solcher Produkte können daher unter Umständen konstruktiv vorgegebene Eigenschaften Ihres Geräts negativ verändern oder beeinträchtigen. Für Schäden, die durch die Verwendung von nicht originalen Teilen und Zubehör entstehen, ist die Haftung des Herstellers ausgeschlossen.
- Eigenmächtige Veränderungen, sowie das Verwenden von Bau- und Anbauteilen an den Maschinen, schließen eine Haftung des Herstellers aus.
- Alle Schraubverbindungen spätestens nach 3 und nochmals nach ca. 20 Betriebsstunden nachziehen und später regelmäßig kontrollieren. Lose Schrauben können erhebliche Folgeschäden nach sich ziehen, die nicht der Garantie unterliegen.

### **7.2 Reinigen des Streugeräts**

Das Streugerät muss regelmäßig von innen und außen gereinigt werden, damit ein fehlerfreier Betrieb auf Dauer gewährleistet ist. Bei unsachgemäßer Reinigung kann es zu Verklumpungen im Inneren des Streugeräts auf Grund von Streugutrückständen kommen.





### **ACHTUNG!**

**Salzreste können durch Kontakt mit Feuchtigkeit im Behälter verklumpen.**

So reinigen Sie das Streugerät:

1. Streugutbehälter leeren (siehe dazu Entleeren des Behälters, Punkt 6.9).
2. Streugerät stromlos schalten.
3. Säwelle ausbauen (siehe dazu Ausbau der Säwelle, Punkt 6.5).
4. Deckel des Streugutbehälters zum Öffnen aufklappen.
5. Das Innere des Streugeräts und die Streugutwege mittels Druckluft reinigen.
6. Das Äußere des Streugeräts mit einem feuchten Lappen reinigen.



### **ACHTUNG!**

**Es darf KEIN WASSER in den Behälter oder in das Gerät gelangen. Innen darf das Gerät nur mit Druckluft ausgeblasen werden.**

**Durch Reinigung mit zu hohem Druck können Lackschäden entstehen.**

## **7.3 Reparatur und Instandsetzung**

Im Falle von Ausfall oder Beschädigung des Streugeräts wenden Sie sich bitte an den Hersteller. Die Kontaktdaten finden Sie auf der letzten Seite dieser Betriebsanleitung sowie in Kapitel 2 Service.

## **8 Außerbetriebnahme, Lagerung und Entsorgung**

### **8.1 Maschine außer Betrieb nehmen**

Damit die Maschine auch bei längerer Betriebspause voll funktionsfähig bleibt, ist es wichtig, Vorkehrungen für die Lagerung zu treffen:

1. Streugut vollständig aus dem Streugerät entfernen.
2. Streugerät außen und innen reinigen (siehe Reinigen des Streugeräts, Punkt 7.2).
3. Streugerät trocken lagern, um Verklumpung bzw. Keimbildung innerhalb des Geräts zu vermeiden.

### **8.2 Lagerung der Maschine**

Das Streugerät muss trocken und witterungsgeschützt gelagert werden, damit es auch bei längerer Lagerzeit ihre Funktionsfähigkeit nicht verliert.

### **8.3 Entsorgung**

Die Entsorgung der Maschine muss nach den örtlichen Entsorgungsvorschriften für Maschinen vorgenommen werden.

## 9 Technische Daten

Bezeichnung:	UDW 100 M1	UDW 250 M1
Behälterinhalt:	105 Liter	250 Liter
Gewicht:	45 kg	80 kg
Abmessungen (H x B x T):	1100 x 550 x 550 mm	1300 x 1000 x 850 mm
Max. Streubreite:	6 m mit Salz	6 m mit Salz
Empfohlene Streubreite:	5 m	5 m
Min. Ausbringung:	0,5 kg Salz pro Minute	0,5 kg Salz pro Minute
Max. Ausbringung:	20 kg Salz pro Minute	20 kg Salz pro Minute
Stromversorgung:	12 V, 30 A	12 V, 30 A
Streuteller Motordaten (Nennleistung):	170 Watt	170 Watt
Stromaufnahme des Streutellermotors:	25 Ampere beim Start, 14 Ampere im Normalbetrieb	25 Ampere beim Start, 14 Ampere im Normalbetrieb
Drehzahlbereich max.:	1500 min <sup>-1</sup>	1500 min <sup>-1</sup>
Anbaukategorie:	Kat. I & II (Oberlenker)	Kat. I & II (Oberlenker)

### 9.1 Kontraplatte

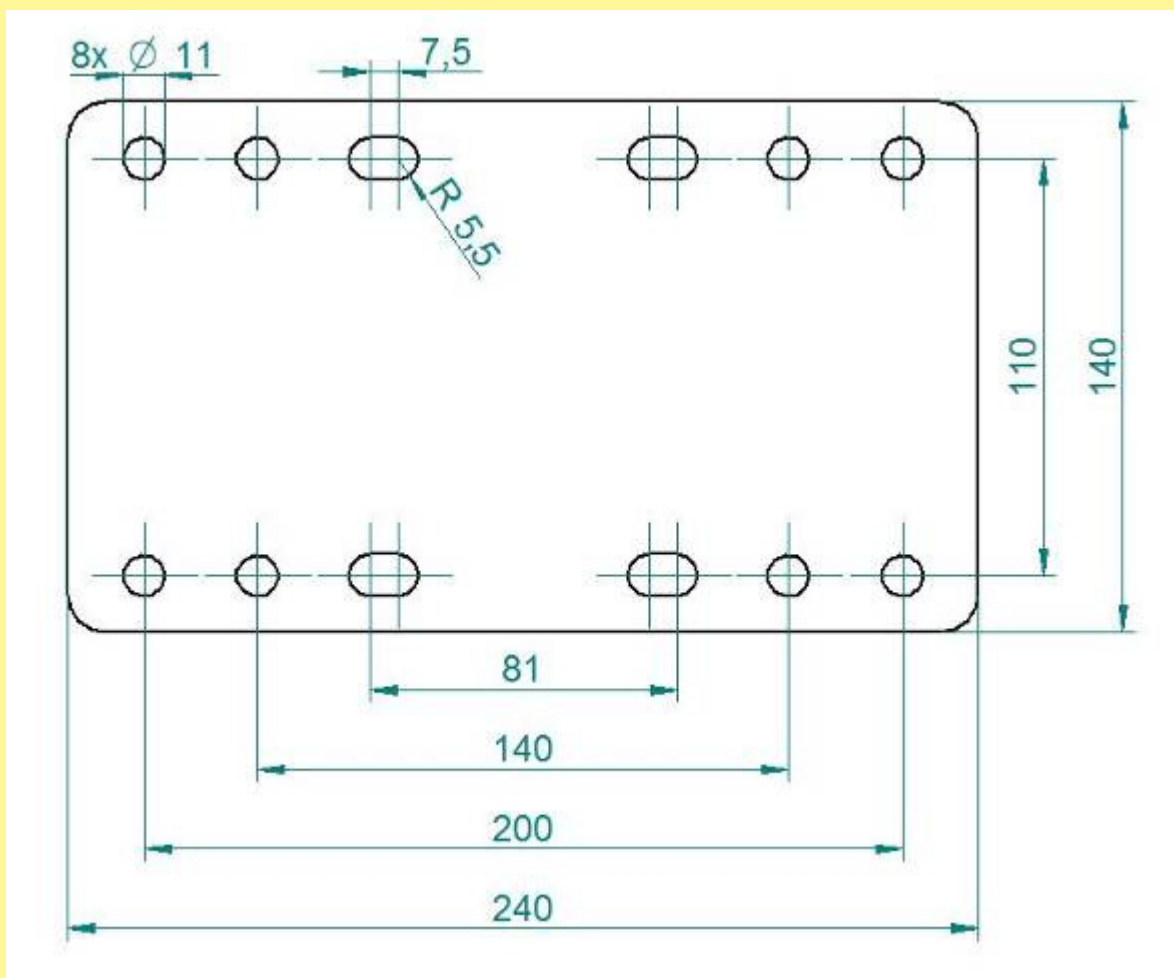


Abbildung 14: Lochbild der Kontraplatte

Einheiten in mm

Die Standfläche muss ein Mindestmaß von 240 x 140 mm aufweisen.

## 10 Zubehör

- **Abdrehtaster**

Der Abdrehtaster wird direkt in den Kabelbaum des Universaldosierers integriert. Damit kann die Abdrehprobe direkt vom Streuer aus durchgeführt werden.

**Lieferumfang:** Abdrehtaster

**Kabellänge:** 1 m

**Artikelnummer:** 00410-2-094



- **Abdrehrutsche**

Die Abdrehrutsche wird am Rahmen eingehängt. Parkposition für die Abdrehrutsche ist die Innenseite des Deckels. Hier wird sie mit einem Gummispanner (welcher mit den erforderlichen Anbauteilen im Lieferumfang enthalten ist) festgehalten.

**Lieferumfang:** Abdrehrutsche inkl. Gummispanner

**Artikelnummer:** 11003-2-028

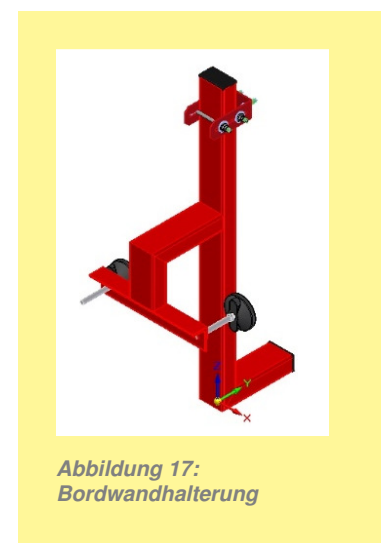


- **Bordwandhalterung**

Zur praktischen und einfachen Befestigung des UDW 100 M1 an Pritschen oder Pick-Up-Fahrzeugen.

**Lieferumfang:** Bordwandhalterung

**Artikelnummer:** 00300-1-001



- **Füllstandsensor**

Dieser Sensor kann beim UD 100 M1 nachgerüstet werden.

Er misst den Füllstand im Tank und löst am Steuermodul einen Alarm aus, wenn der eingestellte Level unterschritten wird.

Der Sensor kann in der Empfindlichkeit an das jeweilige Saatgut angepasst werden. Dies wird durch die kleine Schlitzschraube hinten am Sensor eingestellt.

Sensorkabel laut Anschlussplan (Punkt 11) anschließen.

**Lieferumfang:** Füllstandsensor inkl. Montagematerial

**Artikelnummer** 11000-2-060

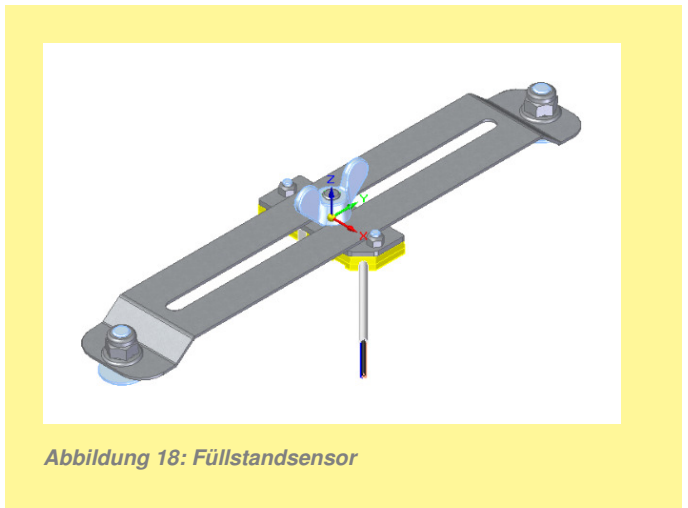


Abbildung 18: Füllstandsensor

- **Schaufelhalterung**

Die Schaufelhalterung kann nachgerüstet werden, um eine Schneeschaufel oder einen Besen mitzutransportieren.

Achtung: Bei der Schneeschaufel darf kein Griff am Stiel montiert sein, da diese dann nicht in die Halterung passt. Die Stärke des Stiels darf 41 mm nicht überschreiten.

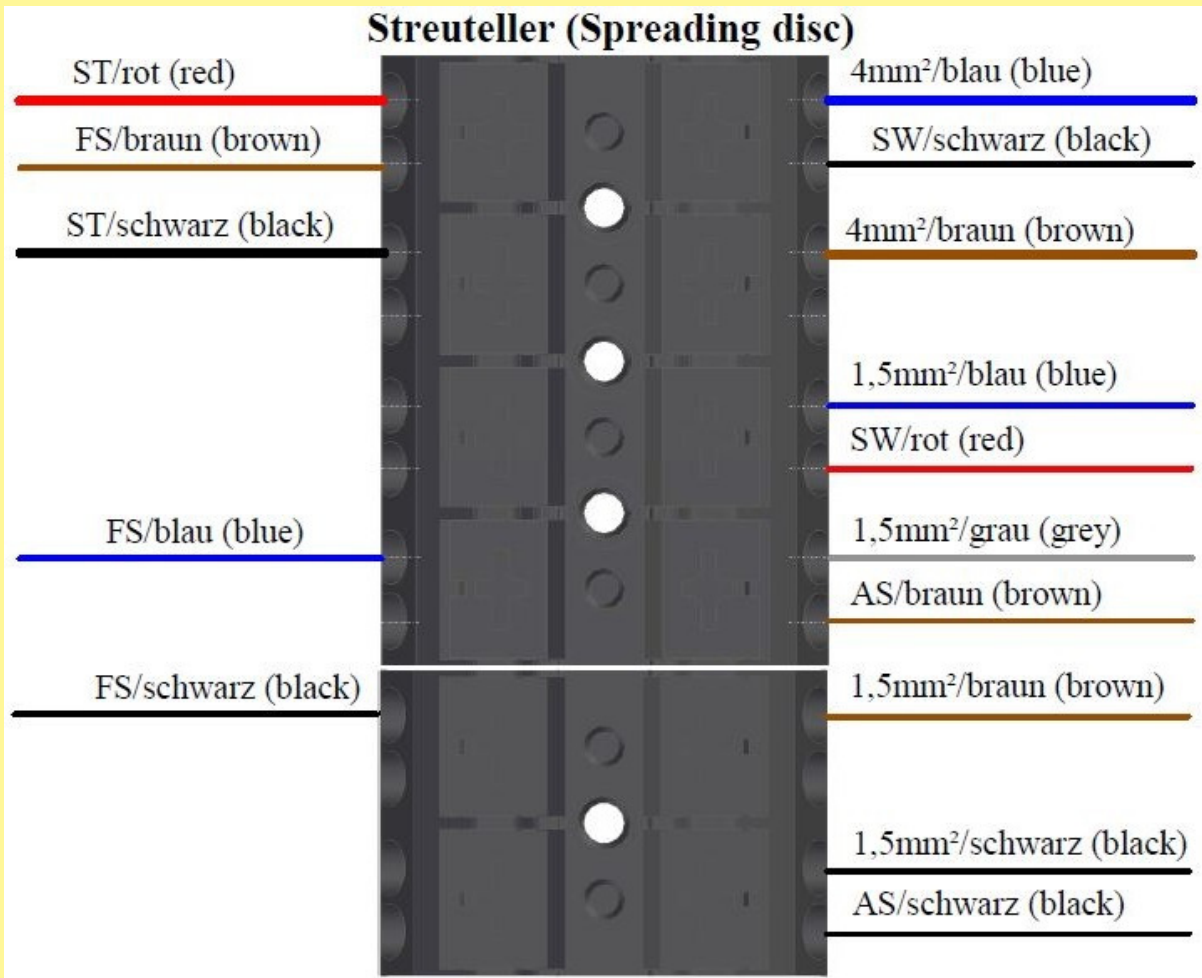
**Lieferumfang:** Halterungen inkl. Gummitüllen

**Artikelnummer** 11003-2-025



Abbildung 19: Schaufelhalterung

# 11 Anschlussplan



Stecker-PIN (plug-pin)	Geräte-kabel (machine cable)	Streuteller ST (spreading disc)	Sä-wellen-motor (SW) (sowing shaft motor)	Füllstand-sensor (FS) (fill level sensor)	Ab-dreh-schalter (AS) (calibration button)
1	4 mm <sup>2</sup> / blau (blue)	2,5 mm <sup>2</sup> / rot (red)	1,5 mm <sup>2</sup> / schwarz (black)	0,75 mm <sup>2</sup> / braun (brown)	
2	4 mm <sup>2</sup> / braun (brown)	2,5 mm <sup>2</sup> / schwarz (black)			
3	1,5 mm <sup>2</sup> / blau (blue)		1,5 mm <sup>2</sup> / rot (red)		
4	1,5 mm <sup>2</sup> / grau (grey)			0,75 mm <sup>2</sup> / blau (blue)	0,75 mm <sup>2</sup> / braun (brown)
5	1,5 mm <sup>2</sup> / braun (brown)			0,75 mm <sup>2</sup> / schwarz (black)	
6	1,5 mm <sup>2</sup> / schwarz (black)				0,75 mm <sup>2</sup> / schwarz (black)

Abbildung 20

## 12 Meine Idee

Der **Universaldosierer UDW 100 M1 / UDW 250 M1** wurde lange entwickelt und getestet. Von der ersten Idee bis zur Serienfertigung verging viel Zeit. Viel Engagement des gesamten Entwicklungsteams war gefordert.

Dennoch ist die wertvollste Erfahrung jene der Praxis. Unser Leitsatz:

**„Von Landwirten inspiriert & von Profis realisiert.“**

Und so schafft die Kundennähe der Entwicklung den Vorsprung für Sie und APV.

Schreiben Sie uns, welche positiven und negativen Erfahrungen Sie mit der Maschine gemacht haben. Schreiben Sie uns Verbesserungsvorschläge und Ideen an:

**[meineidee@apv.at](mailto:meineidee@apv.at)**

Machen Sie Fotos oder Handskizzen! Wir sind für jede Info, egal in welcher Form, offen und dankbar. Ihre Infos gehen direkt zu den führenden Entwicklern bei APV.

Ich bedanke mich im Voraus für Ihr Engagement und wünsche Ihnen noch viel Freude beim Arbeiten mit Ihrem APV-Produkt!

Mit freundlichen Grüßen

Ihr Leiter Entwicklung & Technik



Ing. Gregor Witzmann, MSc MBA

## 13 Sicherheitsschilder

Bitte beachten Sie diese Aufkleber am Gerät! Diese weisen Sie auf besondere Gefahren hin!



Vor Inbetriebnahme oder Wartung die Betriebsanleitung lesen und beachten!



Bei Fehlbedienungen können ernsthafte Verletzungen auftreten.



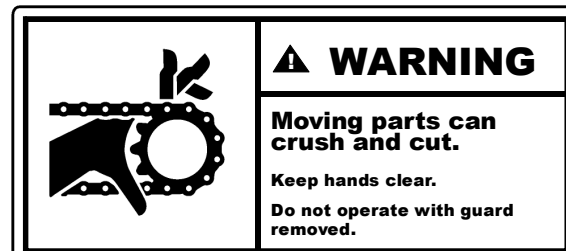
Gefahr durch fortgeschleuderte Teile; Sicherheitsabstand beachten!



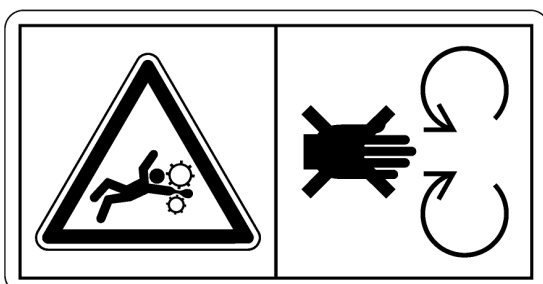
Nicht in drehende Teile greifen.  
Bei Handhabung Maschine ausschalten und Versorgung trennen!



Verletzungsgefahr bei beweglichen Teilen.  
Bei Handhabung Maschine abschalten und Versorgung trennen!



Verletzungsgefahr bei drehenden Teilen. Nur mit montierten Abdeckungen arbeiten!



Ausreichend Abstand zu drehenden Maschinenteilen halten!



Verbrennungsgefahr!  
Heiße Oberfläche!  
Nicht berühren!



**ACHTUNG!**  
Druckfehler vorbehalten, alle Angaben ohne Gewähr.



## 14 Index

Abdrehprobe .....	14	Kontraplatte .....	17
Abdrehrutsche .....	18	Lagerung.....	16
Abdrehtaster.....	18	Montage.....	8
Angebaute Geräte .....	7	Querverteilung .....	11
Anschlussplan .....	20	Regulierung der Saatmenge .....	14
Aufbau und Arbeitsweise .....	8	Reinigung.....	15
Auftreffpunktverstellung.....	11	Richtlinie .....	3
Ausbau der Säwelle.....	11	Rührwerk .....	13
Außerbetriebnahme.....	16	Schaufelhalterung .....	19
Bestimmungsgemäße Verwendung.....	5	Service.....	4
Bordwandhalterung .....	18	Sicherheitshinweise .....	5
Deflektor.....	11	Steuermodul .....	9
Einsatz auf der Straße.....	14	Streubreite .....	10
Einstellungen.....	10	Streuscheibe.....	11
Entleeren des Behälters .....	15	Streutabellen.....	10
Entsorgung.....	16	Technische Daten.....	17
Ersatzteilbestellungen .....	4	Typenschild.....	4
Füllstandsensoren .....	19	Unfallverhütung.....	5
Identifikation .....	4	Wartung .....	8, 15
Instandsetzung.....	15	Wurfschaufeln.....	11
Konformitätserklärung .....	3	Zubehör .....	18

# Qualität für Profis

- seit 1997 -



## **APV – Technische Produkte GmbH ZENTRALE**

Dallein 15, 3753 Hötzelsdorf, Österreich

Telefon: +43 (0) 2913 / 8001

E-Mail: [office@apv.at](mailto:office@apv.at)

Fax: +43 (0) 2913 / 8002

Web: [www.apv.at](http://www.apv.at)



## **APV Kompetenz-Center Nord GmbH**

Westerburger Weg 49a, 26203 Wardenburg, Deutschland

Telefon: +49 (0) 4407 / 71865-0

E-Mail: [office@apv-deutschland.de](mailto:office@apv-deutschland.de)

Fax: +49 (0) 4407 / 71865-19

Web: [www.apv-deutschland.de](http://www.apv-deutschland.de)

### **Impressum**

APV – Technische Produkte GmbH, Geschäftsführer: Ing. Jürgen Schöls, Dallein 15, 3753 Hötzelsdorf, Österreich, [marketing@apv.at](mailto:marketing@apv.at), [www.apv.at](http://www.apv.at), UID: ATU 5067 1107

APV Kompetenz-Center Nord GmbH, Geschäftsführer: Ing. Jürgen Schöls, Westerburger Weg 49a, 26203 Wardenburg, Deutschland, Tel.: +49 (0) 4407 / 718650, [office@apv-deutschland.de](mailto:office@apv-deutschland.de), [www.apv-deutschland.de](http://www.apv-deutschland.de)  
Steuernummer: 64/213/01979, Registergericht: 26122 Oldenburg, DE, UID-Nr.: DE815600103

Konzept & Text: Mag. Michaela Klein, Julia Zach, M.A., Ing. Peter Bauer, Claudia Redl  
Grafik: Jürgen Undeutsch, M.A. (Undeutsch Media eU), Carina Fressner, B.A. (Undeutsch Media eU), Claudia Redl

Fotocredits: Werksfotos © APV