



Stand: 10/2019 / Version: 1.0 DE/EN / Art.Nr.: 00601-3-976

## Umbauanleitung für Lager und Trichter UDW 100 M1

Conversion instructions for bearing and funnel of UDW  
100 M1

**Vor Inbetriebnahme bitte sorgfältig lesen!**  
Please read carefully before initial operation!

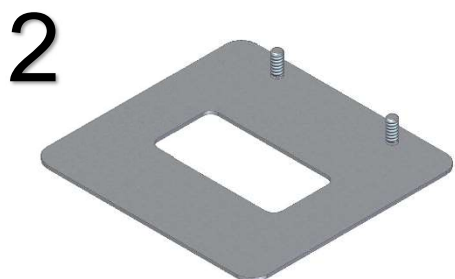
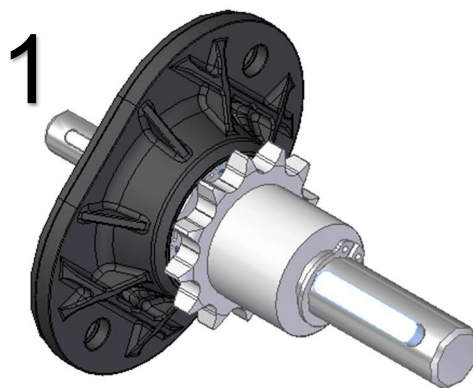
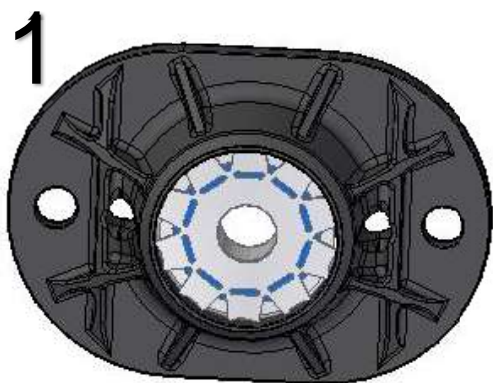


## Inhaltsverzeichnis

<b>1</b>	<b>Lieferumfang / scope of delivery.....</b>	<b>2</b>
<b>2</b>	<b>Umbau Trichter / conversion of the funnel.....</b>	<b>3</b>
<b>3</b>	<b>Umbau Lager / conversion of the bearing .....</b>	<b>5</b>
3.1	Säwellenseitig / sowing shaft side.....	5
3.2	Motorseitig / motor side.....	5

## 1 Lieferumfang / scope of delivery

1. 11003-2-055 Austauschkit Lagerflansch
2. 11003-2-034 Abdeckblech
3. 11003-2-036 Trichter

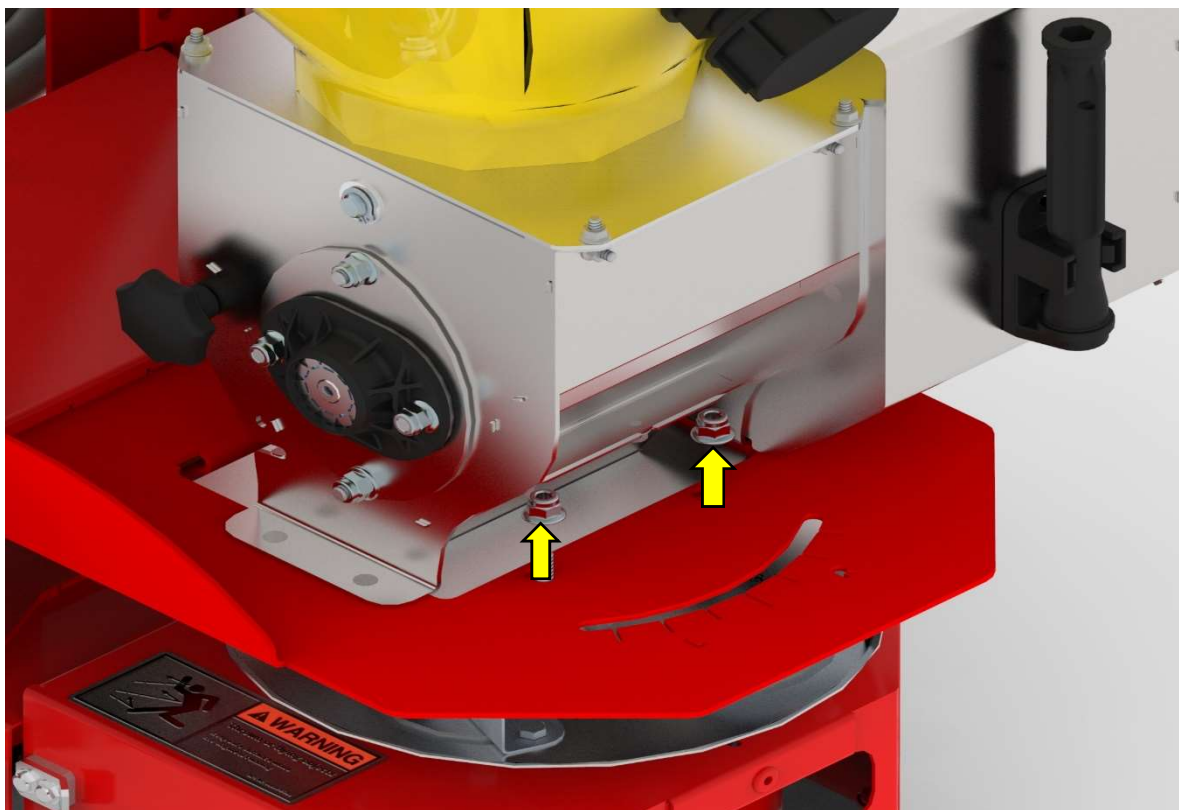


## 2 Umbau Trichter / conversion of the funnel

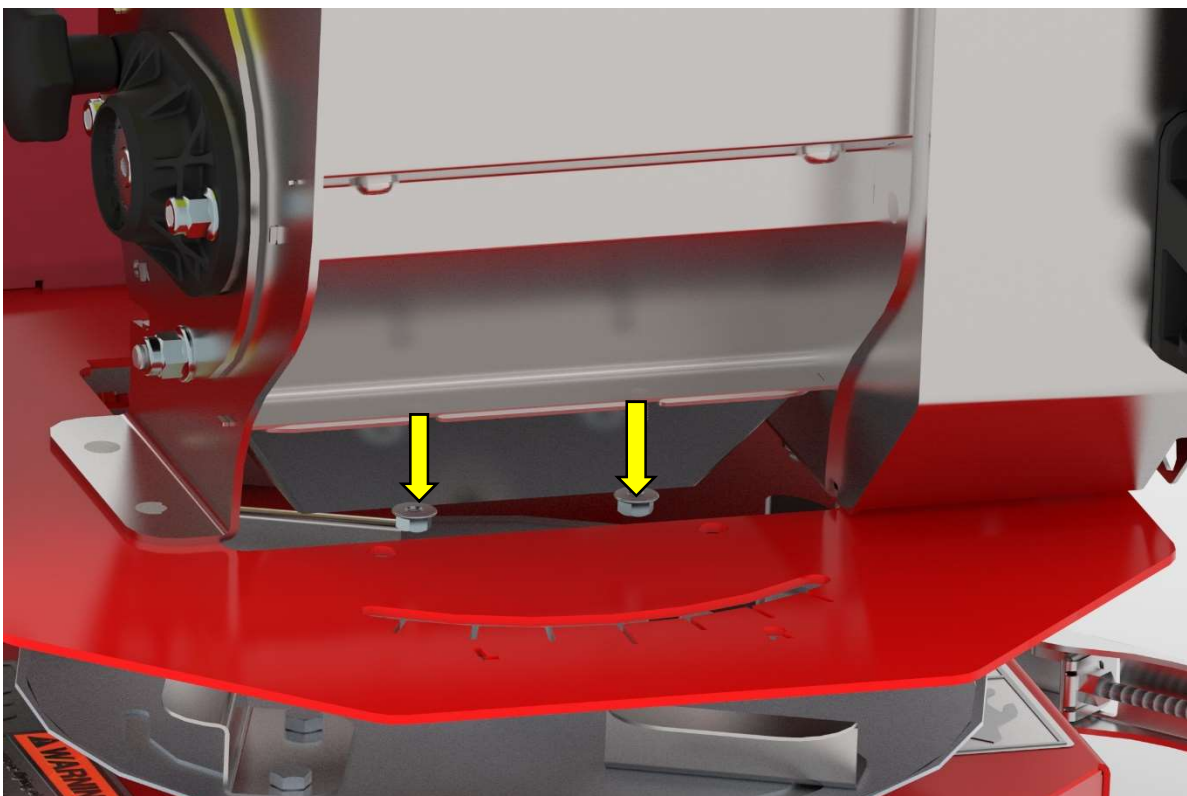
Lösen Sie die Muttern für das Abdeckblech(1) und den Trichter (2).

Loosen the nuts for the cover plate (1) and the funnel (2).

1



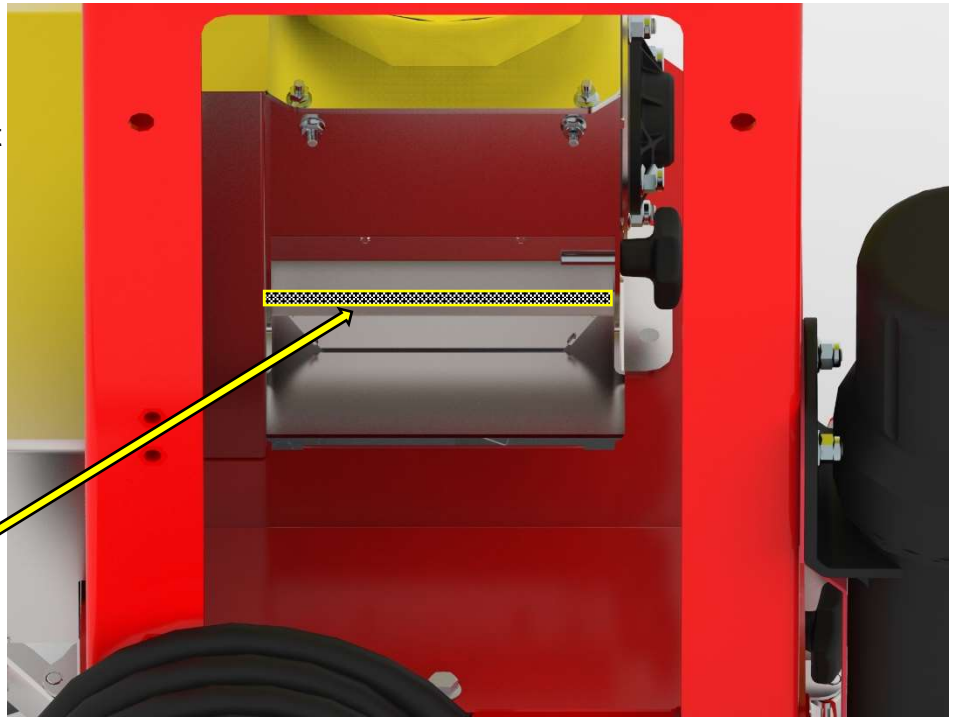
2



# 3

Entfernen Sie die Silikonnaht mit einem geeigneten Werkzeug.

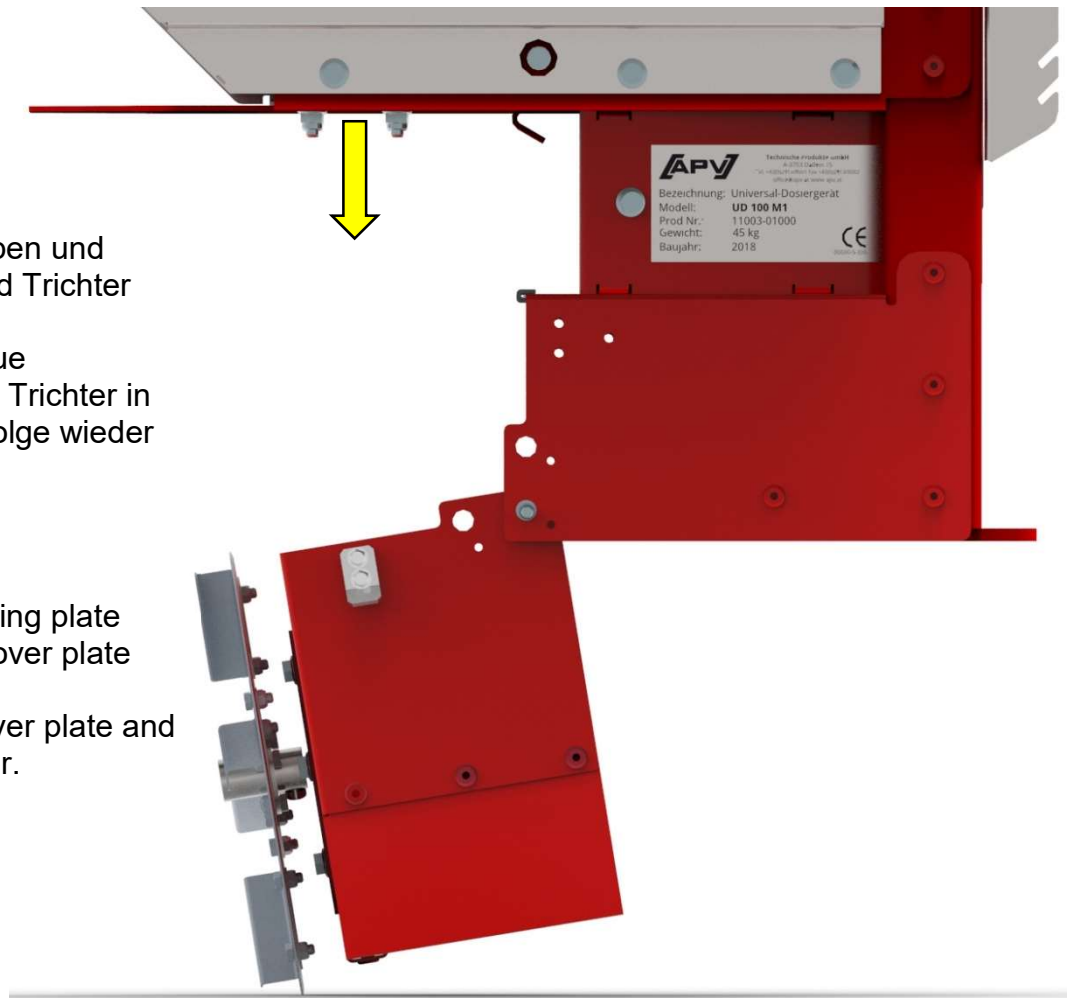
Remove the silicone seam with a suitable tool.



# 4

Streuteller runterklappen und  
altes Abdeckblech und Trichter  
entfernen.  
Anschließend das neue  
Abdeckblech und den Trichter in  
umgekehrter Reihenfolge wieder  
montieren.

Fold down the spreading plate  
and remove the old cover plate  
and funnel.  
Then refit the new cover plate and  
funnel in reverse order.



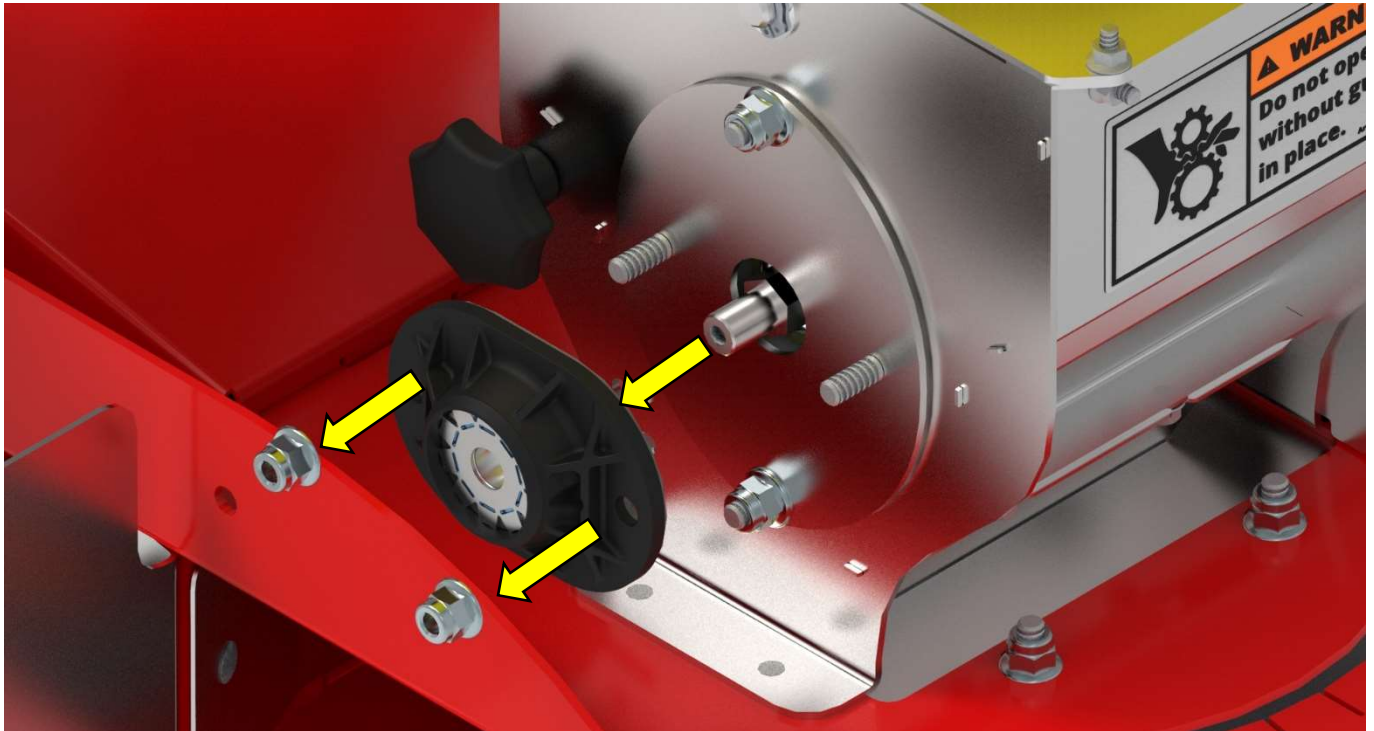
**Unbedingt wieder Silikonnaht am Trichterblech hinten aufziehen!**  
**Be sure to re-attach the silicone seam on the funnel plate at the back!**

### 3 Umbau Lager / conversion of the bearing

#### 3.1 Säwellenseitig / sowing shaft side

Beide Muttern lösen und den Lagerflansch abziehen.  
Anschließend den neuen Lagerflansch montieren und wieder mit beiden Muttern befestigen.

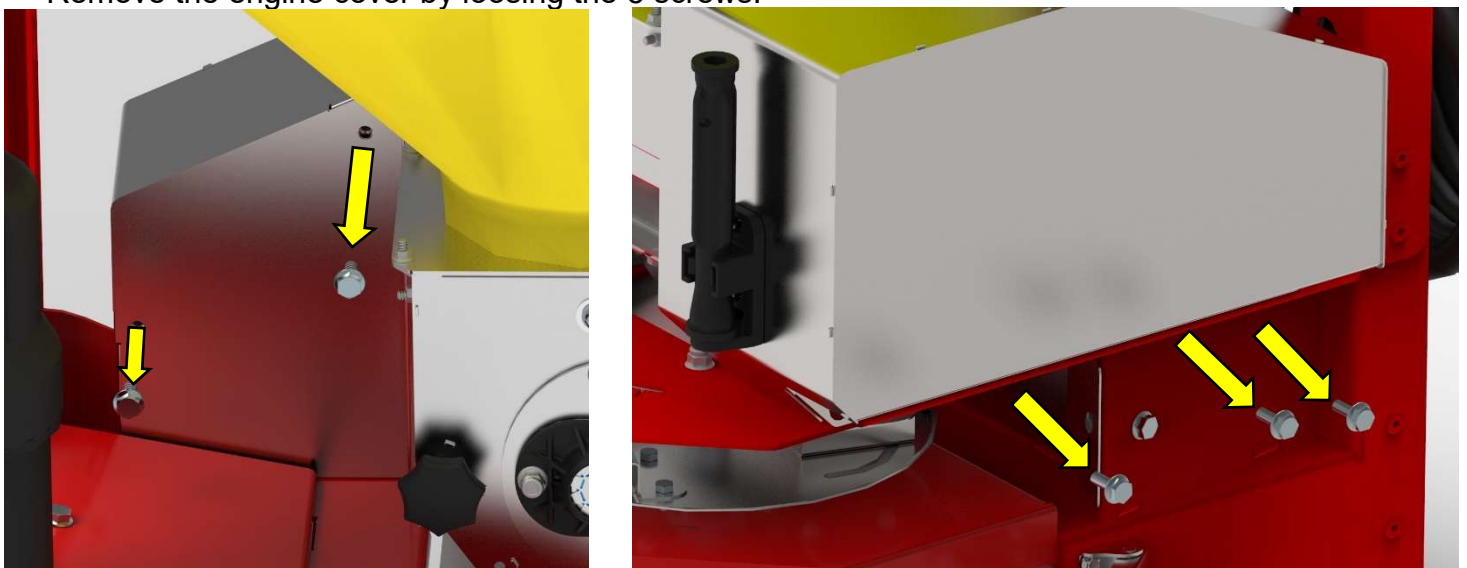
Loosen both nuts and remove the bearing flange.  
Then install the new bearing flange and secure it again with both nuts.



#### 3.2 Motorseitig / motor side

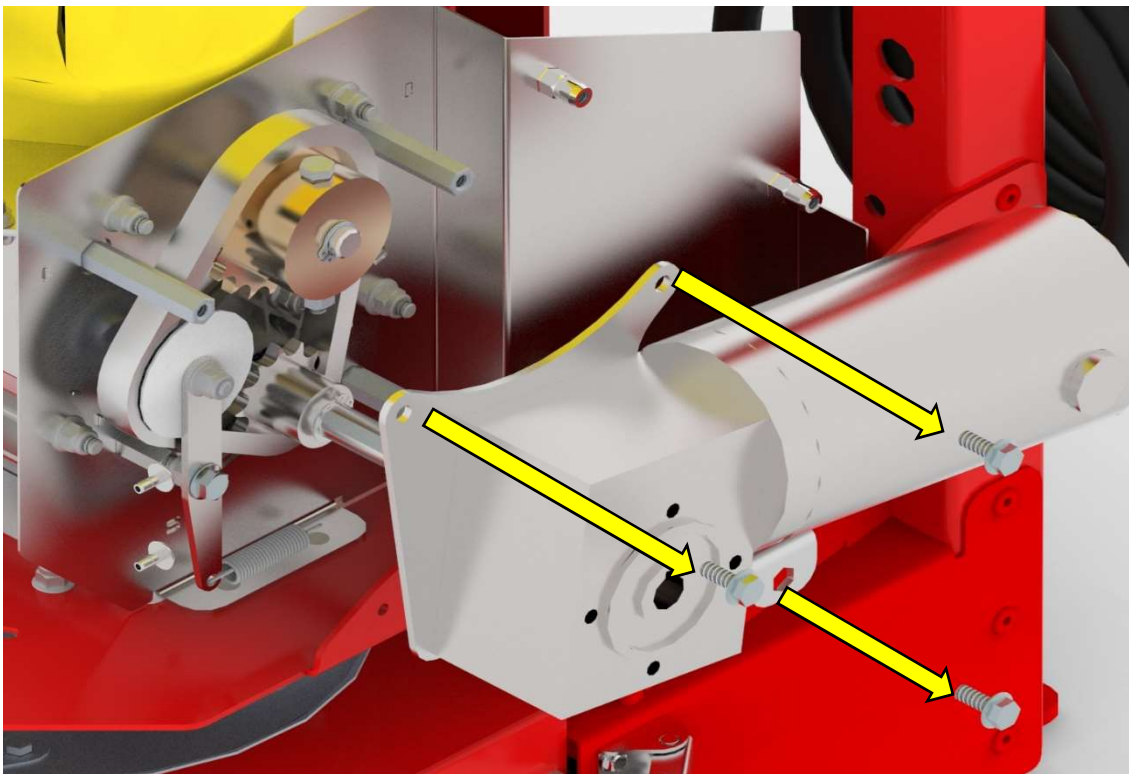
Entfernen Sie die Motorabdeckung, indem Sie die 5 Schrauben entfernen.

Remove the engine cover by loosening the 5 screws.



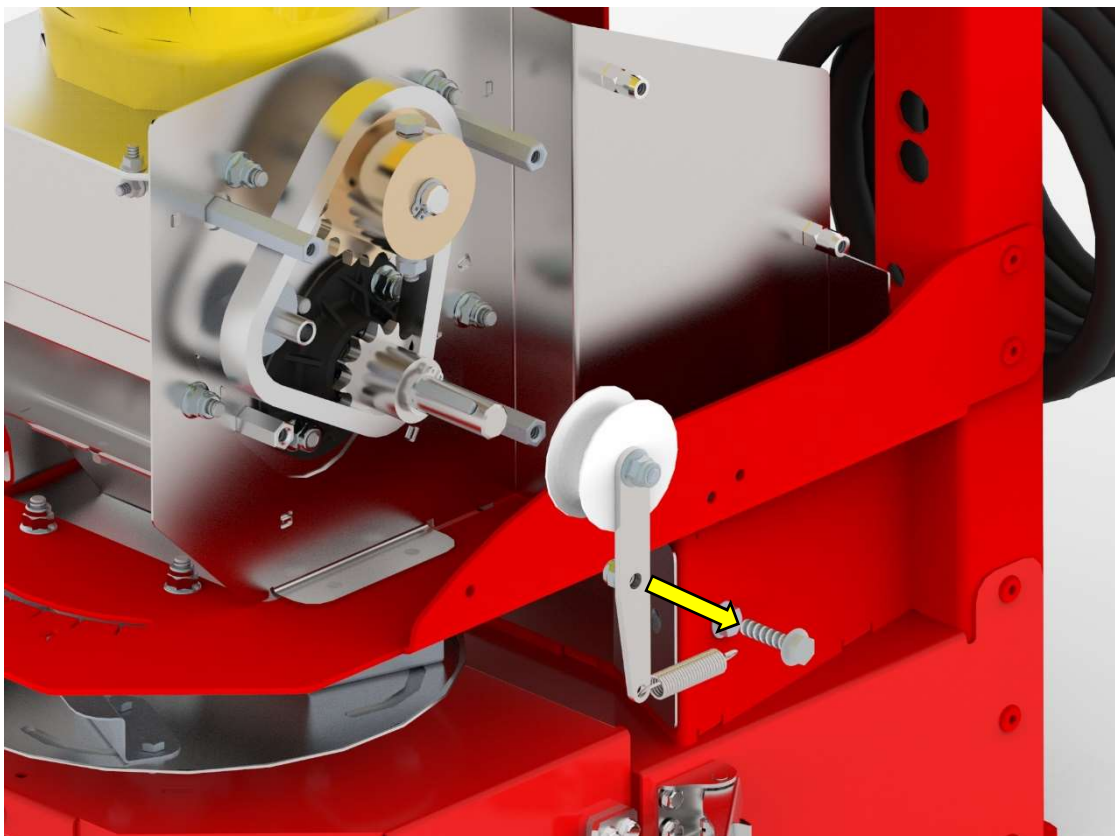
Anschließend lösen Sie die drei Schrauben der Motorhalterung und entfernen die Halterung samt Motor.

Then loosen the three screws of the motor mount and remove the mount and the motor.



Demontieren Sie nun den Kettenspanner, sodass der Lagerflansch freigelegt wird.

Dismount the chain tensioner so that the bearing flange is exposed.

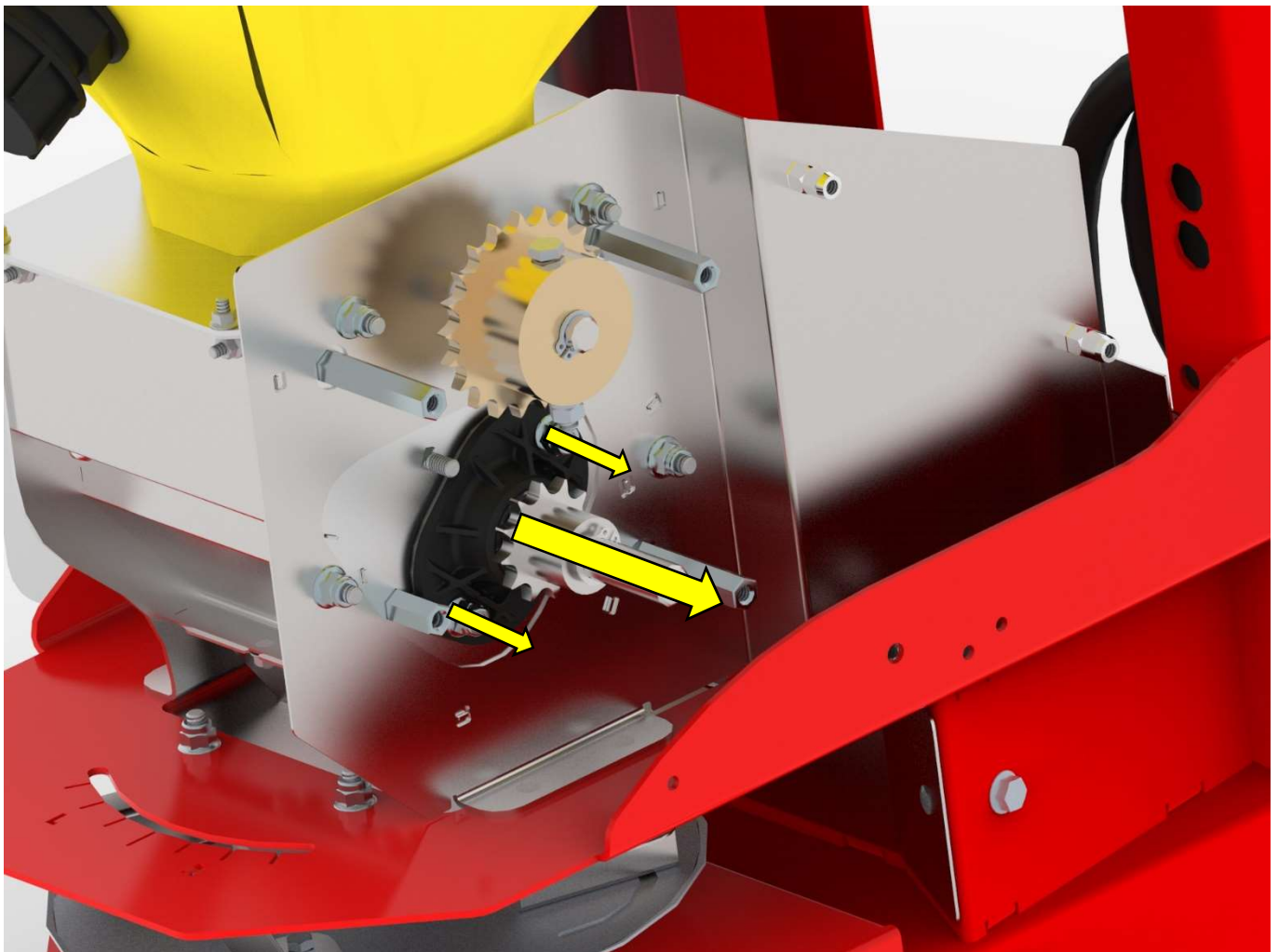


Zum Schluss lösen Sie die 2 Muttern und ziehen Sie den alten Lagerflansch samt Welle heraus und bauen den neuen ein.

Der Umbau funktioniert auch, ohne dass die Kette abgenommen wird. Sollte sich dies nicht ausgehen, kann die Kette am Kettenschloss geöffnet werden.

Finally, loosen the 2 nuts and remove the old bearing flange and shaft and install the new one.

The conversion works without the chain being removed. If this doesn't work, the chain can be opened at the chain lock.



# Qualität für Profis

- seit 1997 -



## **APV – Technische Produkte GmbH ZENTRALE**

Dallein 15, 3753 Hötzelstdorf, Österreich

Telefon: +43 (0) 2913 / 8001

Fax: +43 (0) 2913 / 8002

E-Mail: [office@apv.at](mailto:office@apv.at)

Web: [www.apv.at](http://www.apv.at)



## **APV Kompetenz-Center Nord GmbH**

Oldenburger Straße 219, 26203 Wardenburg, Deutschland

Telefon: +49 (0) 4407 / 71865-0

Fax: +49 (0) 4407 / 71865-19

E-Mail: [office@apv-deutschland.de](mailto:office@apv-deutschland.de)

Web: [www.apv-deutschland.de](http://www.apv-deutschland.de)

### **Impressum**

APV – Technische Produkte GmbH, Geschäftsführer: Ing. Jürgen Schöls, Dallein 15, 3753 Hötzelstdorf, Österreich, [marketing@apv.at](mailto:marketing@apv.at), [www.apv.at](http://www.apv.at), UID: ATU 5067 1107

APV Kompetenz-Center Nord GmbH, Geschäftsführer: Ing. Jürgen Schöls, Westerburger Weg 49a, 26203 Wardenburg, Deutschland, Tel.: +49 (0) 4407 / 718650, [office@apv-deutschland.de](mailto:office@apv-deutschland.de), [www.apv-deutschland.de](http://www.apv-deutschland.de)  
Steuernummer: 64/213/01979, Registergericht: 26122 Oldenburg, DE, UID-Nr.: DE815600103

Fotocredits:

Werkfotos © APV