



Original betjeningsvejledning

MDD, MDP, MDG, MDC

Skal læses omhyggeligt før ibrugtagning!

Version: 05/2018, V1.3.1

Ordrenr.: 00602-3-233



	<small>APV - Technische Produkte GmbH Dallein 15, AT-3753 Höttingdorf Tel: +43(0)2913/8001 Fax: +43(0)2913/8002 office@apvat www.apvat</small>
Bezeichnung:	
Modell:	
Prod.Nr.:	
Gewicht:	
Baujahr:	
	
	

Det må IKKE

virke omsonst eller overflødigt at læse og følge denne brugsanvisning, for det er ikke nok at høre fra andre eller se hos andre, at en maskine er i orden, og derefter købe den i den tro, at alt nok skal gå af sig selv. Den pågældende person ville i dette tilfælde ikke kun skade sig selv, men også begå den fejl at skyde skylden for eventuelle fejlårsager på maskinen i stedet for på sig selv. For at være sikker på et godt resultat skal man undersøge sagen grundigt eller blive undervist om formålet med enhver anordning på maskinen og selv øve sig i håndteringen. Først derefter bliver man både tilfreds med maskinen og med sig selv. Det er nemlig formålet med denne brugsanvisning.

Leipzig-Plagwitz 1872

Indholdsfortegnelse

1	EF-overensstemmelseserklæring.....	5
2	Indledning	6
3	Garanti	6
4	Forebyggelse af ulykker sikkerhedsanvisninger.....	6
5	Opbygning og montering af maskinen.....	7
5.1	Opbygning og funktion	7
5.2	Montering af maskinen.....	7
5.3	Montering af prepladerne ved MDP og MDG	8
5.4	Slangetilslutning.....	9
6	Indstillinger.....	10
6.1	Korrekt valg af såakslen.....	10
6.2	Samling af såakslen.....	11
6.3	Spredbredde MDD	14
6.4	Tabel arbejdsbredde	15
6.5	Kontaktpunktsjustering MDD	16
6.6	Spredeskive, tværfordeling, kastevinger MDD	16
6.7	Afmontering (udskiftning) af såakslen	18
6.8	Omrører	19
6.9	Sensor (niveausensor).....	20
6.10	Kalibreringsprøve/regulering af såmængden	20
6.11	Såtabeller.....	22
6.12	Anvendelse på marken	29
7	Særlige egenskaber for spredertypen MDC	30
7.1	Generelt.....	30
7.2	Egenskaber.....	30
7.2.1	Surefill-adapter.....	30
7.2.2	Brede studser.....	30
7.3	Kalibreringstabel	31
7.4	Samling af MDC-såakslen	32
8	Rengøring, vedligeholdelse, pleje og istandsættelse	33
8.1	Generelt.....	33
8.2	Tømning af såsædsbeholder	33
8.3	Rengøring af såmaskinen	34
8.4	Reparation og istandsættelse	35
9	Tekniske data.....	35
9.1	MDD.....	35
9.2	MDP.....	36
9.3	MDG	36
9.4	MDC.....	36
9.5	Typeskiltets placering	38
10	Ud-af-brugtagning, opbevaring og bortskaffelse	38
10.1	Ud-af-brugtagning af maskinen.....	38
10.2	Opbevaring af maskinen	38
10.3	Bortskaffelse	38
11	Tilbehør.....	39
11.1	Niveausensor.....	39
11.2	Kabelforlængelse 2 m (6-polet).....	39
11.3	Kabelforlængelse 5 m (6-polet).....	39

11.4	Kalibreringskontakt	40
11.5	Tilbehørskit omskifter	40
12	Tilslutningsplan	41
13	Min idé	42
14	Sikkerhedshenvisninger	43
14.1	Bestemmelsesmæssig anvendelse.....	43
14.2	Generelle sikkerhedstekniske henvisninger og forskrifter til forebyggelse af ulykker.....	44
14.3	Monterede redskaber	46
14.4	Vedligeholdelse.....	47
15	Sikkerhedsskilte	48
16	Noter	49

1 EF-overensstemmelseserklæring

I henhold til direktiv 2006/42/EF

Producenten firmaet APV - Technische Produkte GmbH, Dallein 15, AT-3753 Hötzelsdorf erklærer hermed, at produktet

Multi-doseringsenheder MDD, MDP, MDG, MDC

Maskintypebetegnelse/produkt nr. (se overdragelseserklæring og titelblad)

som denne overensstemmelseserklæring refererer til, opfylder de relevante væsentlige sikkerheds- og sundhedskrav specificeret i EF-direktiv 2006/42/EF samt som krav specificeret i andre relevante EF-direktiver.

2006/42/EF Maskindirektivet

2004/108/EF EMC-direktivet

Hvis det er relevant: De andre EF-direktivs titel/nummer/version

De følgende standarder og/eller tekniske specifikationer danner basis for en sikker implementering af de anførte sikkerheds- og sundhedsmæssige krav i EF-direktiverne:

EN 14018 Landbrugs- og skovbrugsmaskiner - Såmaskiner - Sikkerhed

EN 349 Maskinsikkerhed - Minimumafstande til forebyggelse af legemsbeskadigelse

EN 60204-1 Maskinsikkerhed - Elektrisk udstyr på maskiner

EN 953 Maskinsikkerhed - Beskyttelseskærme

ISO 12100 Maskinsikkerhed - Generelle principper for konstruktion -

Risikovurdering og risikonedsettelse

ISO 13857 Maskinsikkerhed - Sikkerhedsafstande til forhindring af, at hænder, arme, ben og fødder kan nå ind i fareområder.

ISO 14982 Landbrugs- og skovbrugsmaskiner - Elektromagnetisk kompatibilitet (EMC) -

Prøvningsmetoder og godkendelseskriterier

Hvis det er relevant: Titel/nummer/version

Kontaktperson vedr. EF-forhold hos firmaet APV er Ing. Jürgen Schöls.

Han kan kontaktes på telefon +43(0)2913-8001.

Dallein, 05/2018

By, dato



Underskrift

Ing. Jürgen Schöls
Direktør

2 Indledning

Kære kunde!

Tak fordi du har valgt et af vores produkter. Vi ønsker dig tillykke med din nye APV-maskine og god fornøjelse i arbejdet med den!

Læs altid alle henvisninger i denne betjeningsvejledning igennem, før maskinen tages i brug!

3 Garanti

Kontrollér straks maskinen for eventuelle transportskader, når den modtages. Efterfølgende reklamationer vedrørende transportskader kan ikke anerkendes på et senere tidspunkt.

Vi yder en etårig fabriksgaranti fra leveringsdatoen (maskinens faktura eller følgeseddel gælder som garantibevis).

Denne garanti gælder i tilfælde af materielle eller konstruktionsmæssige fejl og omfatter ikke dele, der er blevet beskadiget som følge af normal eller overdreven slitage.

Garantien bortfalder,

- hvis skaderne opstår som følge af udefrakommende kraftpåvirkning
- hvis der foreligger en betjeningsfejl
- hvis de foreskrevne krav ikke opfyldes
- hvis maskinen ændres, udbygges eller udstyres med fremmede reservedele uden vores samtykke
- hvis maskinen rengøres med vand
- hvis sprederen anvendes i vintertjenesten.

4 Forebyggelse af ulykker sikkerhedsanvisninger

De generelle forskrifter til forebyggelse af ulykker i det pågældende land skal overholdes.

Maskinen må kun benyttes af personer, som er informeret om farestederne.

Kontrollér fareområdet før kørslen og ibrugtagningen! (Børn!) Sørg for tilstrækkeligt udsyn!

Advarsels- og henvisningsmærkater, der er anbragt på udstyret, giver vigtige henvisninger med henblik på farefri drift. Overholdelsen af dem er nødvendig for din sikkerheds skyld!

Gør dig fortrolig med alle anordninger og betjeningselementer samt med deres funktioner, før arbejdet påbegyndes.

5 Opbygning og montering af maskinen

5.1 Opbygning og funktion

Multi-doseringsenheden er en spredde- og såmaskine med 40/100 liter indhold. Såakslen drives via en 12 V-gearmotor, som reguleres af styringen. Såakslens omdrejningstal kan nemt indstilles med styringen fra førersædet. Ved varianten MDD (med spredetallerken)

kan arbejdsbredden også tilpasses fra førersædet.

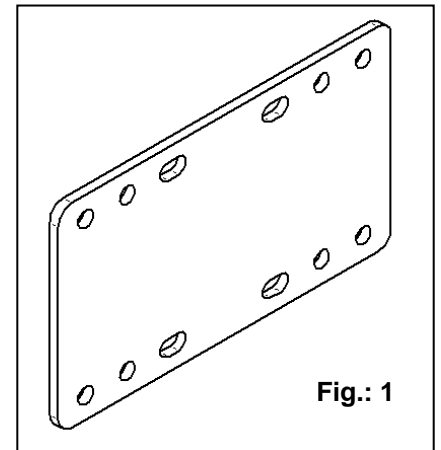
Som option er det muligt at tilpasse såakslens omdrejningstal til traktorens hastighed ved at anvende forskellige hastighedssensorer (fås som tilbehør). Desuden fås der som option også hejseværkssensorer, som overtager den automatiske fra- og tilkobling på forageren.

Strømforsyningen til styremodulet kan ske via den 3-polede standardstikdåse eller som option direkte fra batteriet.

5.2 Montering af maskinen

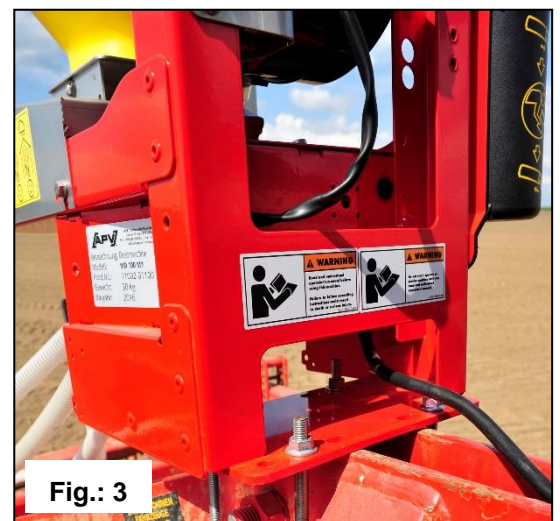
For at montere såmaskinen på jordbearbejdningsredskabet skal du anvende den som standard medfølgende kontraplade, som kan skrues fast på rammen på meget forskellige maskiner.

Kontraplade til montering



Til fastgørelsen af såmaskinen skal der anvendes mindst 8 skruer med en diameter på 10 mm og den krævede længde, så det sikres, at maskinen er monteret fast og sikkert.

Vær opmærksom på, at MDD'en skal monteres i en højde på mere end 1,5 m (spredetallerkenens doseringshøjde).



For at montere maskinen på traktorens trepunkt skal trækbommen skrues fast mellem såmaskinen og den medfølgende kontraplade. Der skal anvendes mindst 8 skruer med en diameter på 10 mm. Montér derefter den medfølgende topstangsholder på sprederens ramme. Nu kan sprederen tilkobles på traktorens trepunkt.



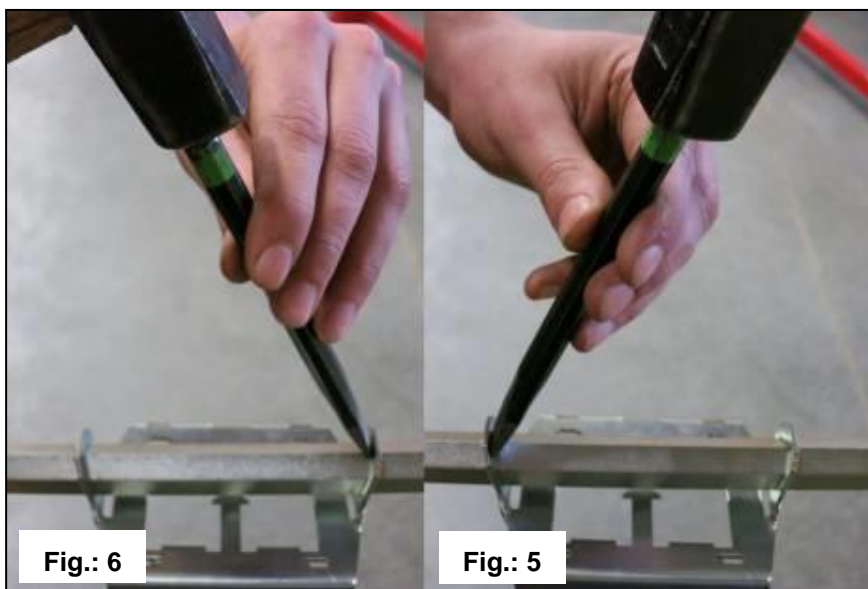
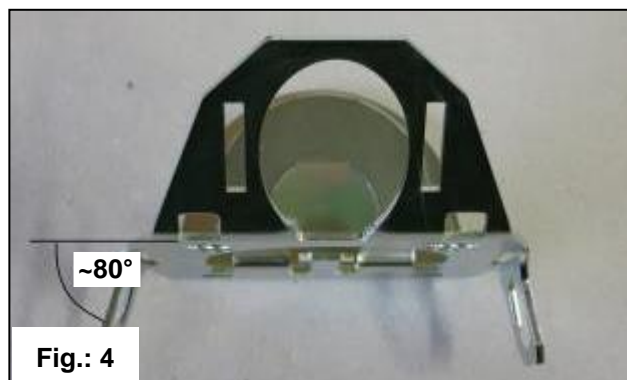
OBS: APV hæfter ikke for ukorrekt montering eller forkert brug af maskinen.

5.3 Montering af prepladerne ved MDP og MDG

Prelpladerne kan monteres med den som standard medfølgende sekskantaksel eller direkte (uden sekskantakslen) på jordbearbejdningsredskabet.

Overhold følgende punkter under monteringen på arbejdsmaskinen (grubber, strigle osv.):

- For at montere prepladerne skal "laskerne" i siden bøjes tilbage med en tang (ca. 80°, se Fig.: 4) og derefter skrues på arbejdsredskabet med sekskantakslen eller svejses fast.
- For at undgå, at prepladerne glider til siden på sekskantakslen, skal du fastgøre prepladerne med en mejsel og nogle slag med en hammer (se Fig.: 6, Fig.: 5).



- Prelpladerne skal fordeles ensartet over hele arbejdsredskabets bredde med en afstand på maks. 75 cm.



HENVISNING: For en passende fordeling må den maks. afstand mellem prepladerne ikke overskride 75 cm. Det giver for en MDP (6 udgange) en maks. arbejdsbredde på 4,5 m.

- Prelpladerne skal have en afstand på mindst 40 cm til den bearbejdede jord!
- Såsædsslangerne skal munde lodret ud (90°) i preltallerkenerne. Derfor skal prelpladerne også monteres lodret (90°) på sekskantakslen! (Fig.: 7).



Fig.: 7



Fig.: 8



HENVISNING: Sørg i forbindelse med slangeføringen for, at slangerne ikke har nogen stigning (se Fig.: 8), da det ellers kan føre til tilstopninger af slangerne!

5.4 Slangetilslutning

- Løsn klemeskruerne en smule (ikke helt)!
- Sprøjt slangerne en smule (kun udvendigt!) med silikonespray, så slangerne er lettere at føre igennem tætningen. Slangerne skal skubbes helt ind (indtil et mærkbart anslag), så såsæden kan flyde uden stød.
- Spænd derefter skruerne. Tætningen presses sammen og holder på den måde slangerne fast.



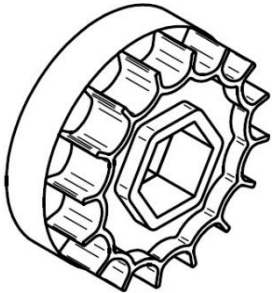
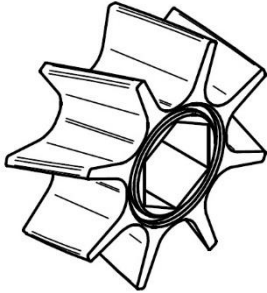
Fig.: 9

6 Indstillinger

6.1 Korrekt valg af såakslen

Før beholderen fyldes med såsæd, skal man være opmærksom på at vælge den korrekte såaksel (Flex20, fin eller blind).

Det korrekte valg bestemmes af såsædens beskaffenhed og efter den mængde, der skal udbringes.

Såakseltyper	
Standardudstyr	
	
fb-f	Flex20
Granulatfomet gødning, sennep, phacelia	Granulatfomet gødning, græsblandinger, korn

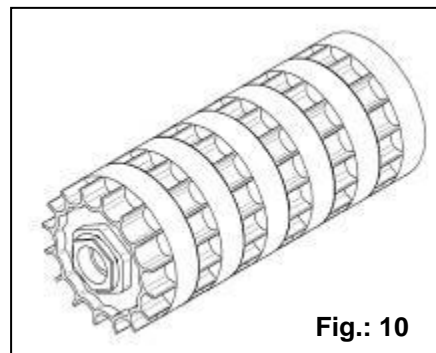


Fig.: 10

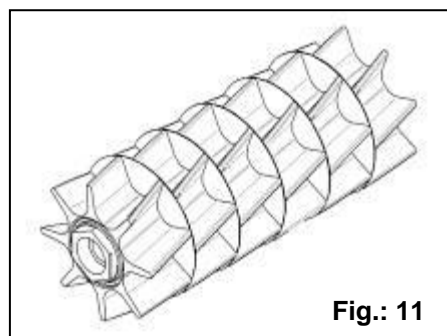




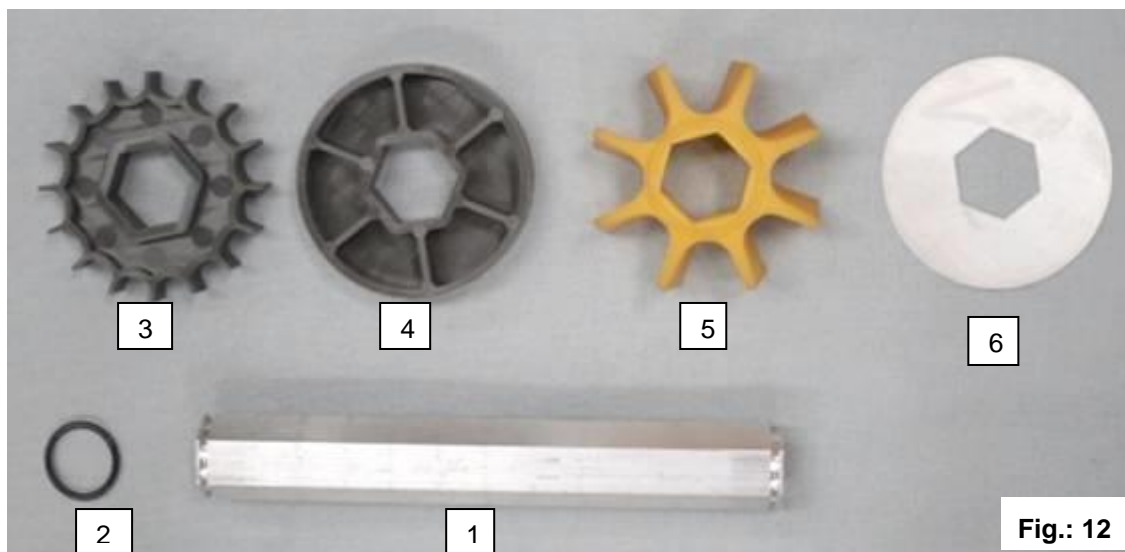
Fig.: 11

Standardleveringsomfanget af MD'en indeholder et tilbehørskit såhjul:

- 6 x såhjul Flex20
- 12 x såhjul f
- 12 x såhjul fb
- 12 x O-ring 14,1 x 1,6
- 2 x såhjulssekskantaksel
- 10 x afstandsskiver
- 1 x gummidrivrem

Såakseltyper: fås som tilbehør	
	
fb-ef-eb	efv-efv
Birkes	Raps

6.2 Samling af såakslen



- 1 Sekskantaksel
- 2 O-ring
- 3 Såhjul f
- 4 Såhjul blindt fb
- 5 Såhjul Flex 20
- 6 Afstandsskiver

Såhjulenes antal og type skal være ens for alle udgange.
 Såhjulenes placering og konstruktion afhænger af den nødvendige udbringningsmængde og af såsæden.
 De fremgår af såtabellen, når man har gennemført beregningen af udbringningsmængden under 6.8.

O-ringen sættes i kærven på sekskantakslen, og derefter sættes såhjulene på.

For eksempel:	1 fint såhjul	eller:	1 Flex20-såhjul
(pr. udgang)	1 blindt såhjul		1 afstandsskive
	1 afstandsskive		

Denne rækkefølge gentages, indtil akslen er bestykket helt. Nu skal såakslen afsluttes med en O-ring.
 Såakslen har ingen defineret monteringsretning, da hver udgang bestykses enkeltvist.



OBS: Det er vigtigt, at det blinde såhjul fb (Fig.: 12/4) altid lægges med den lukkede side op ad det fine såhjul f (Fig.: 12/3), og afstandsskiverne placeres mellem såhjulenes åbne sider.

Der skal monteres 5 afstandsskiver ved enhver kombination.

Der skal desuden sørges for, at fine såhjul placeres **forskudt** ved siden af hinanden (Fig.: 15).

Anvendelsesområde for såakslen Flex20:

Generelt til granuleret gødning, store mængder eller store kornstørrelser.
F.eks.: Græsblandinger, rug, byg, hvede, havre osv.

Anvendelsesområde for såakslen med fin fortanding:

Generelt til mindre mængder eller mindre kornstørrelser samt mikrogranulater.
Mindre såsæd som f.eks.: raps, kløver, honningurt, sneglekorn osv.

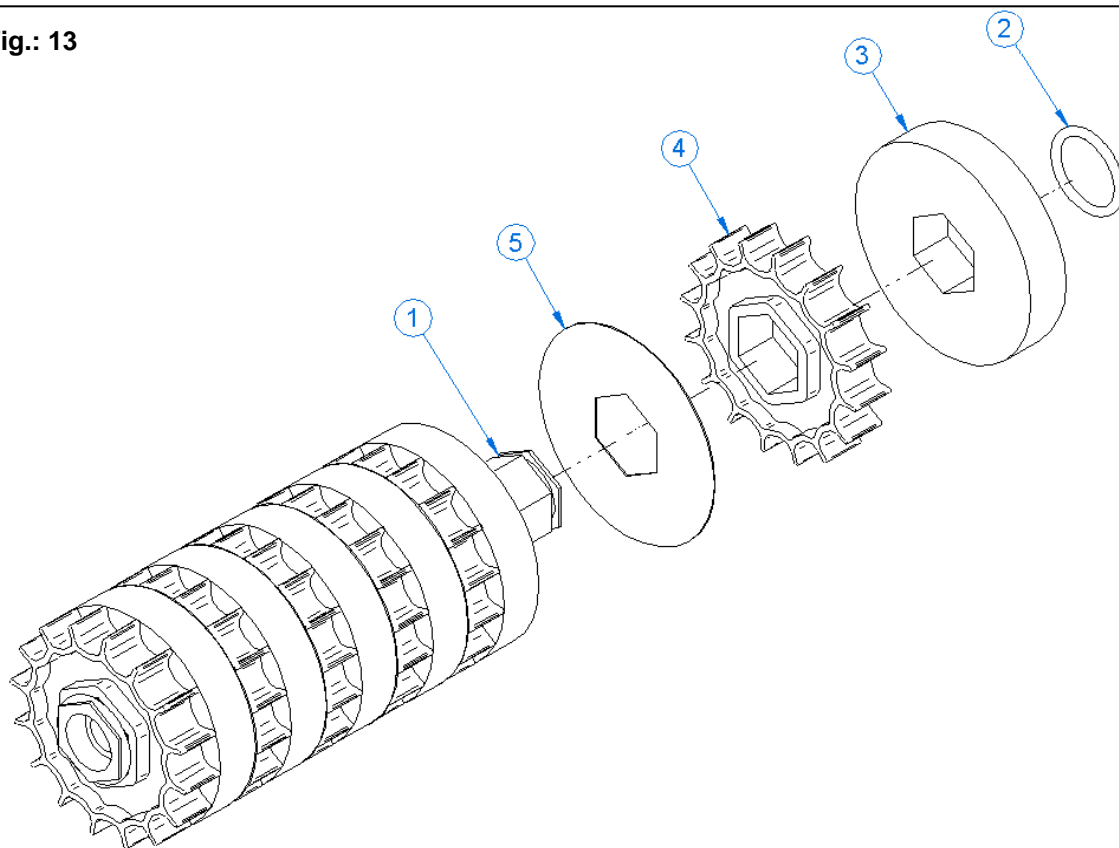


TIP: Ved hjælp af blinde eller ekstrafine såhjul kan udbringningsmængden reduceres. Vær dog opmærksom på, at der skal være monteret det samme antal og den samme type såhjul ved hver udgang!



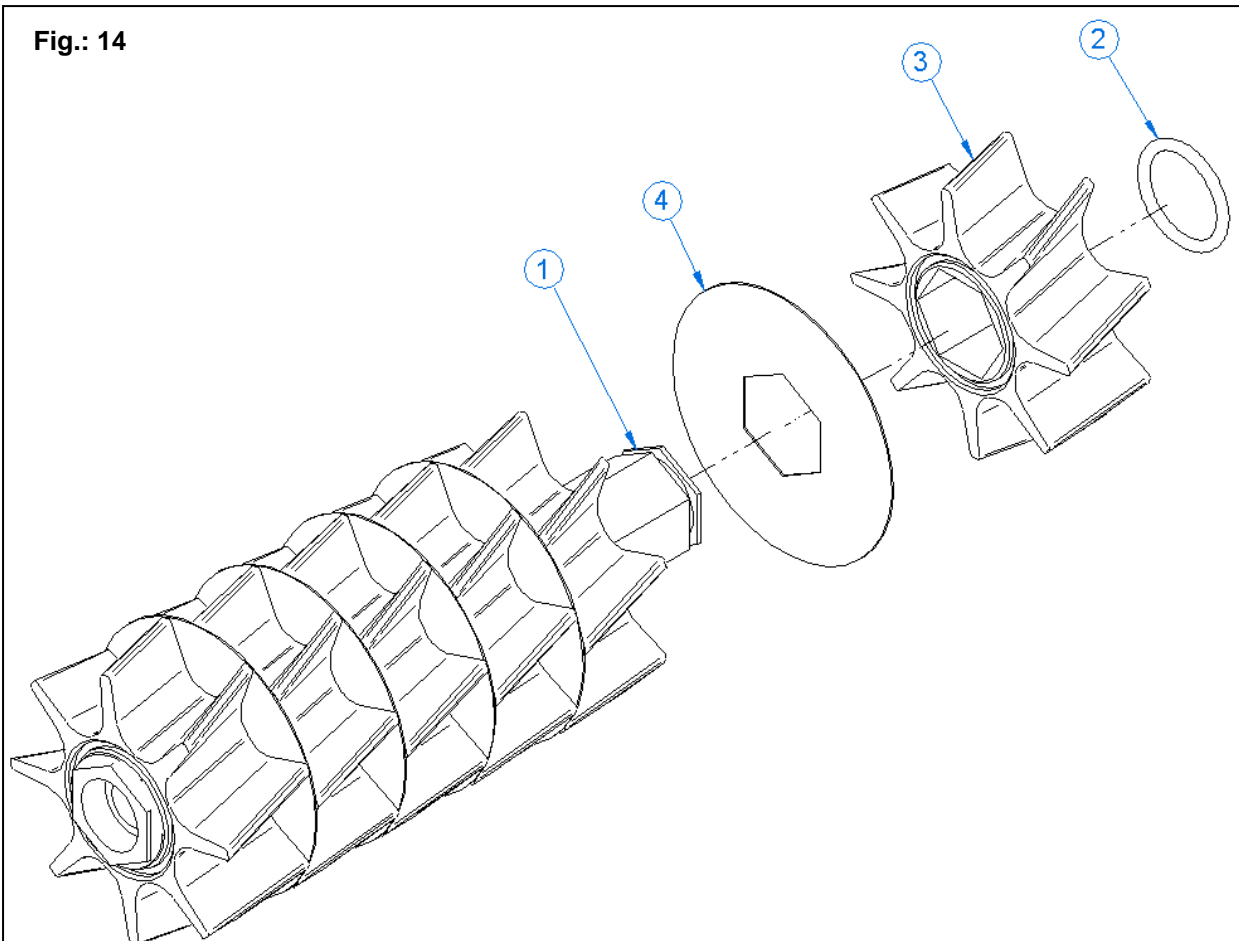
OBS: Vær opmærksom på at vælge kombinationen af såhjulene, så såakselindstillingen på styremodulet ideelt ligger mellem 20 % og 80 %. På den måde sikres der også en god efterregulering og homogen transport af såsæden ved hastighedsafhængig udbringning ved meget lave eller høje hastigheder!

Fig.: 13



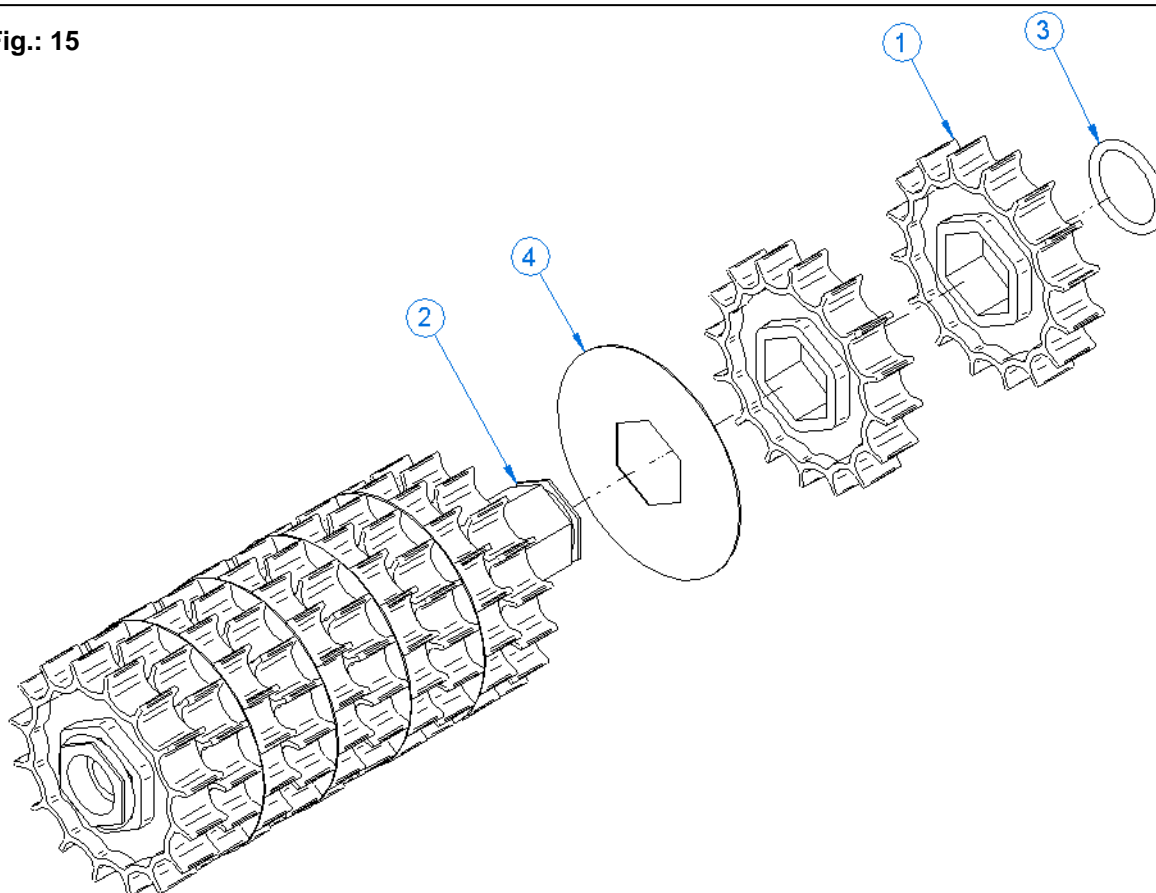
Pos.	Art.Nr.	Bezeichnung	Name_EN	Menge
1	11000-3-001	Såraksechskantwelle	--	1
2	04000-3-711	O-Ring 14,1x1,6	O-ring 14.1x1.6	2
3	04000-3-710	Sårad fb	Sowing wheel fb	6
4	04000-3-709	Sårad f	Sowing wheel f	6
5	04000-3-029	Distanzscheibe 0,3mm KB	Spacer 0.3mm KB	5

Fig.: 14



Pos.	Art.Nr.	Bezeichnung	Name_EN	Menge
1	11000-3-001	Såradsechskantwelle	—	1
2	04000-3-711	O-Ring 14,1x1,6	O-ring 14.1x1.6	2
3	04000-3-601	Sårad Flex20	Sowing wheel Flex20	6
4	04000-3-029	Distanzscheibe 0,3mm KB	Spacer 0.3mm KB	5

Fig.: 15



Pos.	Art.Nr.	Bezeichnung	Name_EN	Menge
1	04000-3-709	Sarad f	Sowing wheel f	12
2	11000-3-001	Säradsechskantwelle	—	1
3	04000-3-711	O-Ring 14,1x1,6	O-ring 14.1x1.6	2
4	04000-3-029	Distanzscheibe 0,3mm KB	Spacer 0.3mm KB	5

6.3 Spredbredde MDD

Spredbredden afhænger af sårædens tæthed og form samt af omdrejningstallet for spredeskiven. MDD'en er konstrueret således, at den kan fordele såræden (sneglekorn) ensartet over op til 28 meter. For at det kan lade sig gøre, skal batteri og generator være i god stand. De nøjagtige indstillinger for udbringningsmængden, arbejdsbredden osv. findes i spredetabellerne under punkt 6.10. Spredemaskinen skal monteres mindst 1,5 m over jorden for at kunne opnå et optimalt niveau for spredetæthed.



Fig.: 16



HENVISNING: Når en MDD monteres på redskaber med små arbejdsbredder, og såsæden skal spredes direkte ind i/foran valsen, kan spredemaskinen også anbringes, så den hælder en smule nedad.

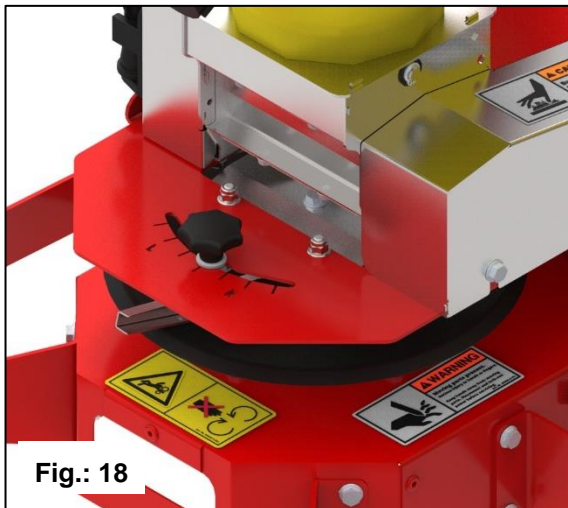
Men vi anbefaler at anbringe en præcisionsspredeplade (fås som option) for at opnå et mere nøjagtigt sprederesultat ved en lille arbejdsbredde på op til maks. 4 m.

6.4 Tabel arbejdsbredde

Såsæd Seed Graines	Omdrejningstal Speed Vitesse	Arbejdsbredde working width Largeur de travail	Såsæd Seed Graines	Omdrejningstal Speed Vitesse	Arbejdsbredde working width Largeur de travail
Græs Grass Herbe	350	1 - 2 m	Vikke Vetch Vesce	350	1-2 m
	1600	~ 4 m		1600	~ 14 m
	2800	~ 6 m		2800	~ 17 m
	3000	~ 7 m		3000	~ 18 m
Sennep Mustard Moutarde	350	1-2 m	Rødkløver Red Clover Trèfle Rouge	350	1-2 m
	1600	~ 7 m		1600	~ 9 m
	2800	~ 14 m		2800	~ 15 m
	3000	~ 17 m		3000	~ 16 m
Hvidkløver White clover Trèfle Blanc	350	1-2 m	Metarex INOV Metarex INO Metarex TDS	350	~ 6 m
	1600	~ 7 m		1600	~ 12 m
	2800	~ 14 m		2800	~ 21 m
	3000	~ 17 m		3000	~ 28 m
Blå lupin Blue Lupine Lupin Bleu	350	2-3 m	Sneglelinser Slug lentils Lentilles antimilaces	350	~ 5 m
	1600	~ 10 m		1600	~ 11 m
	2800	~ 20 m		2800	~ 22 m
	3000	~ 21 m		3000	~ 28 m
Radise Radish Radis	350	1-2 m	Allowin / Allowin Quattro	350	~ 6 m
	1600	~ 7 m		1600	~ 12 m
	2800	~ 14 m		2800	~ 22 m
	3000	~ 17 m		3000	~ 28 m
Phacelia Phacelia Phacélie	350	1-2 m	Clartex Neo Slug OFF Xeon Pro	350	~ 6 m
	1600	~ 5 m		1600	~ 12 m
	2800	~ 10 m		2800	~ 22 m
	3000	~ 12 m		3000	~ 28 m
Lucerne Alfala Luzerne	200	1-2 m	Mesurol sneglekorn Slug pellets grains anti limaces	350	~ 5 m
	1400	~ 6 m		1600	~ 11 m
	2700	~ 8 m		2800	~ 22 m
	3000	~ 11 m		3000	~ 28 m
Boghvede Buckwheat Blé Noir	350	1-2 m	Kunstgødning DC37	350	1-2 m
	1600	~ 12 m		1600	~ 13 m
	2800	~ 15 m		2800	~ 16 m
	3000	~ 17 m		3000	~ 18 m

6.5 Kontaktpunktsjustering MDD

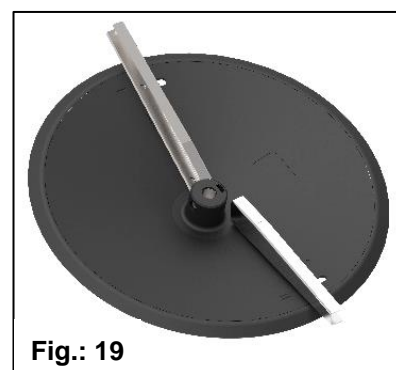
Ved hjælp af kontaktpunktsjusteringen kan du justere det samlede spredbillede i begge retninger med 20°. Dette kan være vigtigt ved nogle spredematerialer. Hvis dit spredbillede f.eks. er drejet 15° mod højre, skal du indstille kontaktpunktsjusteringen 15° mod venstre. Hvis du justerer længere mod højre, kan der også opnås en kantsprededefunktion.



6.6 Spredeskive, tværfordeling, kastevinger MDD

Spredeskiven skal køre mod uret. Spredetallerkenen har 2 kastevinger, som ikke står helt parallelt i forhold til hinanden. De kan kun justeres meget lidt, da de er konstrueret til en perfekt tværfordeling takket være deres placering og form. Korrektioner af spredekeglen foretages på kontaktpunktsjusteringen og kastevingerne. For at opnå en optimal tværfordeling skal du efterfølgende tilpasse kastevingernes indstillinger på spredetallerkenen. Fjern i den forbindelse altid strømforsyningen fra styremodulet!

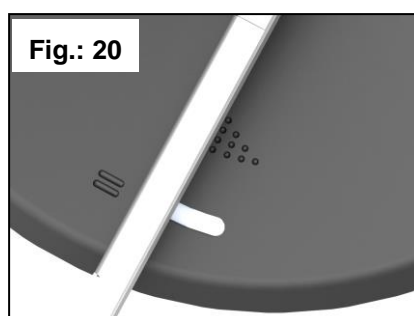
For at justere kastevingerne skal du løsne dem og dreje kastevingerne til den krævede position. Spænd derefter alle skruer fast igen!



Direkte på spredetallerkenen findes markeringer, hvor du kan se, i hvilken position kastevingerne står lige:




Kastevinge I på punkt 4



Kastevinge II på punkt 4

Tabellen viser indstillingerne for sneglekorn:

Sneglekorn		
Slug pellets		
Grains anti-limaces		
Arbejdsbredde	Kastevinge I	Kastevinge II
< 20 m	1 punkt	1 punkt
20 m	2 punkt	2 punkt
24 m	3 punkt	3 punkt
28 m	4 punkt	4 punkt

Gælder generelt for alle typer såsæd: Hvis spredetætheden i det ydre område er højere end i midten, skal kastevingerne justeres mere i retningen "1 punkt".



HENVISNING: Såakslen kan først tilkobles, når spredetallerkenen roterer!

6.7 Afmontering (udskiftning) af såakslen

Gør følgende under afmonteringen af såakslen:



HENVISNING: Ved udskiftningen af såakslen skal du være opmærksom på, at beholderen er fuldstændig tømt.

Kontrollér, at maskinen ikke kører trægt, efter såakslen er blevet monteret.

- Tøm beholderen fuldstændigt.
- Fjern afdækningshjælmen til drivrullerne i siden.
- Drej møtrikken så løs med den topnøgle, der leveres sammen med dækslet, at dækslet kan trækkes væk ovenfra.
- Træk rundremmen af drivrullerne (fig.: 24).
- Skru fastgørelsesmøtrikkerne til afdækningspladen til såakslen i siden ned (fig.: 25).
- Tag nu hele såakslen ud med afdækningspladen i siden (fig.: 26).
- Den krævede bestyknings af såakslen fremgår af såtabellen (punkt 6.11).
- Nu kan den nye såaksel monteres i maskinen.
- Saml de adskilte dele igen i omvendt rækkefølge.



Fig.: 22



Fig.: 23



Fig.: 24



Fig.: 25



Fig.: 26

6.8 Omrører

Anvendelsen af omrøreren er kun nødvendig ved såsædstyper, som har en tendens til at klumpe sammen, eller ved såsæd, som er meget let (f.eks. græsfrø).

Hvis omrøreren ikke er nødvendig, behøver man kun at fjerne drivremmen, som er spændt på drivhjulene mellem omrøreren og såakslen.



Fig.: 27

6.9 Sensor (niveausensor)

Niveausensoren melder det til styremodulet, når den ikke mere er dækket med såsæd.

Sensorens følsomhed kan tilpasses til den enkelte såsæd. Dette indstilles med en lille flad skrueetrækker bag på sensoren. (I de fleste tilfælde er en ændring af indstillingen ikke nødvendig.)

Desuden kan niveausensoren nemt indstilles i højden udefra.

For at kontrollere funktionen kan man holde en genstand hen foran sensoren. Så skal LED'en på bagsiden lyse.



6.10 Kalibreringsprøve/regulering af såmængden

Såakslens omdrejningstal afhænger af spredemængden og kørehastigheden under sensordrift. Der skal foretages en kalibreringsprøve, før arbejdet påbegyndes, for at bestemme den ønskede udbringningsmængde.

Såtabellerne viser udbringningsmængden for de enkelte såsædstyper i kilo pr. minut (= kalibreret mængde).

Udbringningsmængden bestemmes med følgende formel:

$$\text{Spm} = \frac{m(\text{vægt}) \times v(\text{traktor}) \times b(\text{arbejde})}{600}$$

Spm: Spredemængde i kg/min.

m(vægt): Ønsket udbringningsmængde i kg/ha

v(traktor): Traktorens hastighed i km/h

b(arbejde): Arbejdsbredde i m

Eksempel:
$$\frac{5[\text{kg/ha}] \times 12[\text{km/h}] \times 12[\text{m}]}{600} = 1,2[\text{kg/min}]$$

Gør følgende for at udføre kalibreringsprøven:

1. Fjern slangerne hhv. spredetallerkenen ved at åbne hurtiglukningerne.



Fig.: 30

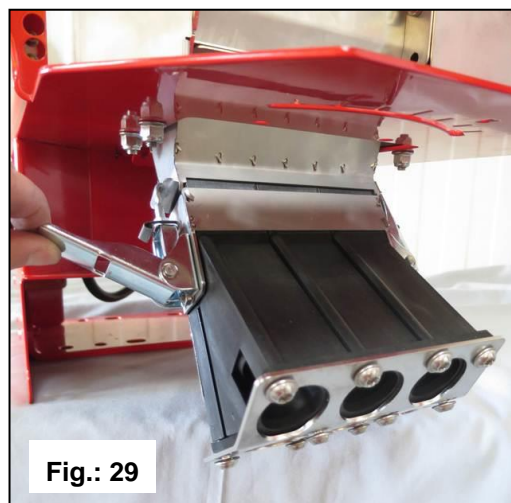


Fig.: 29

2. Under kalibreringsprøverne skal den medfølgende sæk eller en anden beholder anvendes, som fastgøres på doseringsenheden for at opsamle såsæden.
3. Beregn den ønskede udbringningsmængde pr. minut ved hjælp af den formel, der er angivet under punkt 6.10.
4. Den nøjagtige beskrivelse af kalibreringsprøven findes i betjeningsvejledningen til det pågældende styremodul.
5. Kontrollér udbringningen på marken efter arbejdets påbegyndelse. Det er især nødvendigt med en kontrol af kørehastigheden, udbringningsmængden, placeringsdybden og fordelingen af såsæden.



Fig.: 31



OBS: Ved en MDD skal stikket i motortilledningen afbrydes af sikkerhedsgrunde, så snart spredetallerkenenheden vippes ned.

6.11 Såtabeller



OBS: Såtabellerne refererer til 6 ens bestykkede udgange!
Hvis du i stedet for 6 udgange f.eks. kun anvender 2 udgange, reduceres den kalibrerede mængde tilsvarende.




HENVISNING: Disse tabeller kan anvendes som vejledende værdier, men de kan dog ikke anvendes ens overalt, da mange faktorer spiller en rolle, eller der kan opstå kraftige ændringer (som f.eks. tusindkornsvægt, fugtig såsæd, ændring af flydereaktionen etc.).





HENVISNING: Udbringningsmængden kan forøges eller reduceres ved at tilpasse såhjulskombinationen. Med tilføjelse af blinde såhjul reduceres udbringningsmængden, og med tilføjelse af fine eller Flex20-såhjul forøges udbringningsmængden.





TIP: Der findes spredetabeller med andre såsædstyper på vores hjemmeside www.apv.at.


Græs Grass Herbe		
Lolium perenne		
Mængde	kg/min	
Såksel	ff	
2	0,02	
5	0,08	
10	0,18	
15	0,29	
20	0,39	
25	0,49	
30	0,52	
35	0,55	
40	0,58	
45	0,62	
50	0,65	
55	0,68	
60	0,72	
65	0,76	
70	0,8	
75	0,84	
80	0,88	
85	0,92	
90	0,95	
95	1,00	
100	1,05	


Hvede Blé Wheat Blé			
Triticum			
Mængde	kg/min	kg/min	
Såksel	ff	Flex20	
2	0,05	0,26	
5	0,06	0,44	
10	0,08	0,74	
15	0,09	1,04	
20	0,11	1,34	
25	0,12	1,64	
30	0,59	1,94	
35	1,07	2,24	
40	1,54	2,54	
45	2,01	2,84	
50	2,49	3,14	
55	2,61	3,44	
60	2,73	3,75	
65	2,85	4,05	
70	2,97	4,35	
75	3,10	4,65	
80	3,22	4,95	
85	3,34	5,25	
90	3,46	5,55	
95	3,70	5,85	
100	3,93	6,15	


Byg Barley Orge		
Hordeum		
Mængde	kg/min	
Såksel	ff	
2	0,07	
5	0,18	
10	0,36	
15	0,55	
20	0,74	
25	0,92	
30	1,11	
35	1,29	
40	1,48	
45	1,66	
50	1,85	
55	1,88	
60	1,92	
65	1,96	
70	2,00	
75	2,03	
80	2,07	
85	2,10	
90	2,14	
95	2,18	
100	2,21	


Radise Radish Radis		
Raphanus raphanistrum		
Mængde	kg/min	
Såksel	ff	
2	0,09	
5	0,23	
10	0,48	
15	0,72	
20	0,96	
25	1,20	
30	1,35	
35	1,61	
40	1,87	
45		
50		
55		
60		
65		
70		
75		
80		
85		
90		
95		
100		


Vikke Vetch Vesce		
Vicia		
Mængde	kg/min	kg/min
Såksel	f-fb	ff
2	0,57	1,26
5	1,07	1,46
10	1,88	1,78
15	2,71	2,10
20	3,53	2,43
25	4,36	2,75
30		3
35		
40		
45		
50		
55		
60		
65		
70		
75		
80		
85		
90		
95		
100		





Boghvede Buckwheat Blé Noir		
Fagopyrum		
Mængde	kg/min	kg/min
Såksel	ff	Flex20
2	0,03	0,25
5	0,15	0,38
10	0,34	0,59
15	0,53	0,80
20	0,72	1,01
25	0,91	1,23
30	1,07	1,44
35	1,24	1,66
40	1,40	1,87
45	1,57	2,09
50	1,73	2,30
55	1,82	2,51
60	1,9	2,73
65	1,98	2,94
70	2,06	3,16
75	2,15	3,37
80	2,23	3,59
85	2,31	3,80
90	2,39	4,01
95		4,22
100		4,44

Havre Oat Avoine		
Avena		
Mængde	kg/min	
Såaksel	f-fb	
2	0,01	
5	0,02	
10	0,03	
15	0,05	
20	0,05	
25	0,07	
30	0,09	
35	0,11	
40	0,13	
45	0,14	
50	0,17	
55	0,17	
60	0,18	
65	0,19	
70	0,20	
75	0,20	
80	0,20	
85	0,20	
90	0,20	
95	0,21	
100	0,23	

Sennep Mustard Moutarde			
Sinapis Alba			
Mængde	kg/min	kg/min	
Såaksel	f-fb	ff	
2	0,03	0,12	
5	0,11	0,28	
10	0,25	0,54	
15	0,38	0,81	
20	0,51	1,07	
25	0,65	1,34	
30	0,75	1,59	
35	0,86	1,83	
40	0,97	2,09	
45	1,07	2,33	
50	1,19	2,58	
55	1,24	2,72	
60	1,29	2,85	
65	1,34	2,99	
70	1,40	3,12	
75	1,45	3,26	
80	1,50	3,39	
85	1,55	3,53	
90	1,61	3,66	
95	1,73	3,88	
100	1,86	4,10	

Luzerne Alfalfa Luzerne			
Medicago Sativa			
Mængde	kg/min	kg/min	
Såaksel	f-fb	ff	
2	0,08	0,11	
5	0,16	0,26	
10	0,30	0,52	
15	0,45	0,77	
20	0,59	1,02	
25	0,74	1,28	
30	0,86	1,52	
35	0,99	1,77	
40	1,12	2,01	
45	1,24	2,25	
50	1,37	2,50	
55	1,40	2,64	
60	1,43	2,78	
65	1,45	2,91	
70	1,48	3,05	
75	1,51	3,19	
80	1,53	3,33	
85	1,56	3,47	
90	1,59	3,60	
95	1,68	3,87	
100	1,77	4,15	

Rødkløver Red Clover Trèfle Rouge			
Trifolium			
Mængde	kg/min	kg/min	
Såaksel	f-fb	ff	
2	0,03	0,21	
5	0,11	0,51	
10	0,25	1,02	
15	0,38	1,52	
20	0,53	2,03	
25	0,66	2,54	
30	0,80	2,62	
35	0,92	2,71	
40	1,06	2,79	
45	1,19	2,88	
50	1,32	2,97	
55	1,37	3,05	
60	1,40	3,14	
65	1,45	3,22	
70	1,49	3,31	
75	1,53	3,39	
80	1,57	3,48	
85	1,61	3,57	
90	1,65	3,65	
95	1,75	3,88	
100	1,85	4,10	

Phacelia Phacelia Phacélie			Raps Rape Colza				Birkes Poppy Pavot		Ært Pea Pois	
										
Phacelia tanacetifolia			Brassica Napus				Papaver		Pisum sativum	
Mængde	kg/min	kg/min	Mængde	kg/min	kg/min	kg/min	Mængde	kg/min	Mængde	kg/min
Såksel	f-fb	ff	Såksel	f-fb	ef-eb-fb	efv-efv	Såksel	ef-eb-fb	Såksel	Flex 20
2	0,11	0,13	2	0,08	0,03	0,01	2	0,02	2	0,35
5	0,23	0,29	5	0,16	0,05	0,01	5	0,04	5	0,50
10	0,46	0,56	10	0,29	0,07	0,04	10	0,06	10	0,77
15	0,68	0,83	15	0,41	0,10	0,06	15	0,09	15	1,03
20	0,89	1,10	20	0,54	0,13	0,08	20	0,11	20	1,29
25	1,12	1,37	25	0,66	0,16	0,10	25	0,14	25	1,55
30	1,14		30	0,77	0,22	0,12	30	0,20	30	1,82
35	1,17		35	0,88	0,28	0,14	35	0,25	35	2,08
40	1,19		40	0,99	0,34	0,16	40	0,31	40	2,34
45	1,22		45	1,10	0,39	0,18	45	0,37	45	2,61
50	1,25		50	1,21	0,45	0,20	50	0,42	50	2,87
55	1,31		55	1,26	0,48	0,22	55	0,45	55	3,14
60	1,39		60	1,32	0,50	0,25	60	0,48	60	3,40
65	1,46		65	1,37	0,53	0,27	65	0,51	65	3,66
70	1,53		70	1,42	0,55	0,29	70	0,53	70	3,92
75	1,60		75	1,47	0,57	0,31	75	0,56	75	4,19
80	1,67		80	1,52	0,60	0,33	80	0,59	80	4,45
85	1,74		85	1,57	0,62	0,35	85	0,62	85	4,71
90	1,82		90	1,63	0,65	0,37	90	0,64	90	4,98
95	1,89		95	1,73	0,68	0,39	95	0,68	95	5,24
100	1,97		100	1,83	0,71	0,41	100	0,71	100	5,51

Hestebønne Fieldbean Féveroles	
	
Macrotyloma uniflorum	
Mængde	kg/min
Såaksel	Flex20
2	0,35
5	0,50
10	0,75
15	1,01
20	1,26
25	1,52
30	1,77
35	2,03
40	2,28
45	2,54
50	2,78
55	3,04
60	3,29
65	3,55
70	3,80
75	4,06
80	4,31
85	4,57
90	4,82
95	5,08
100	5,33

Chia WHITE		
Mængde	kg/min	kg/min
Såaksel	f-fb	ef-eb-fb
2	0,04	0,02
5	0,09	0,04
10	0,18	0,06
15	0,26	0,09
20	0,35	0,11
25	0,46	0,14
30		0,19
35		0,24
40		0,29
45		0,34
50		0,39
55		0,41
60		0,44
65		0,46
70		0,49
75		0,51
80		0,53
85		0,56
90		0,58
95		0,59
100		0,60

DC 37-løs	
Mængde	kg/min
Såksel	Flex20
2	0,47
5	0,70
10	1,07
15	1,46
20	1,84
25	2,22
30	2,60
35	2,98
40	3,36
45	3,74
50	4,12
55	4,50
60	4,88
65	5,26
70	5,64
75	6,02
80	6,35
85	6,52
90	6,70
95	6,87
100	7,04

PHYSIOSTART		
Mængde	kg/min	kg/min
Såksel	f-fb	Flex20
2	0,16	0,46
5	0,23	0,70
10	0,35	1,09
15	0,47	1,49
20	0,59	1,88
25	0,71	2,27
30	0,83	2,67
35	0,94	3,07
40	1,06	3,46
45	1,18	3,86
50	1,30	4,25
55	1,42	4,64
60	1,54	5,04
65	1,65	5,43
70	1,77	5,83
75	1,89	6,23
80	1,99	6,62
85	2,04	6,92
90	2,09	7,20
95	2,15	7,49
100	2,24	7,89

Florex	
Mængde	kg/min
Såksel	f-fb
2	0,00
5	0,06
10	0,16
15	0,25
20	0,35
25	0,44
30	0,54
35	0,64
40	0,74
45	0,83
50	0,92
55	1,02
60	1,12
65	1,22
70	1,31
75	1,41
80	1,50
85	1,60
90	1,70
95	1,79
100	1,89

6.12 Anvendelse på marken

Når du begynder at så, skal du gøre følgende:

- Start traktoren.
- Tænd for styremodulet med "On/Off"-knappen.
- **MDP/MDD:** Start blæseren/spredetallerkenen med knappen "Blæser/spredetallerken".
- **MDG/MDP/MDD/MDC:** For at begynde transporten af såsæd skal du nu trykke på knappen "Såaksel" for at starte gearmotoren.



HENVISNING: Det næste punkt bortfalder, hvis du arbejder med en løfteværkssensor (7-polet stik, løfteværkssensor).

- Mens du vender på forageren, skal du kun trykke på knappen "Såaksel". Den grønne LED slukker. Tryk på knappen "Såaksel" for at starte igen.
- Ved afslutningen af arbejdet skal såakslen afbrydes først, derefter blæseren/spredetallerkenen og til sidst hele styremodulet på "On/Off"-knappen.

Overhold følgende punkter ved arbejde på marken med en MDP:

- Blæseren skal altid være tændt ved arbejde på marken.
- Kontrollér den krævede udbringningsmængde.
- Kontrollér den ens breddeopdeling (afstand) mellem prelpladerne.
- Kontrollér prelpladernes højde: Afstand fra jorden ca. 40 cm.
- Prelpladernes vinkel: Fastgørelsesplade for prelpladerne monteret ca. 90° (retvinklet) i forhold til jorden.
- Slangerne skal hælde en lille smule nedad eller føres vandret på arbejdsredskabet.
- Beholderdækslet skal være lukket tæt.
- Kontrollér såsædens placeringsdybde.

Overhold følgende punkter ved arbejde på marken med en MDD:

- Spredetallerkenen skal altid være tændt ved arbejde på marken.
- Kontrollér den krævede udbringningsmængde.
- Overhold en arbejdshøjde på mindst 1,5 m (spredetallerkens doseringshøjde).

Overhold følgende punkter ved arbejde på marken med en MDG eller MDC:

- Kontrollér den krævede udbringningsmængde.
- Kontrollér spredematerialets placeringsdybde.

7 Særlige egenskaber for spredertypen MDC

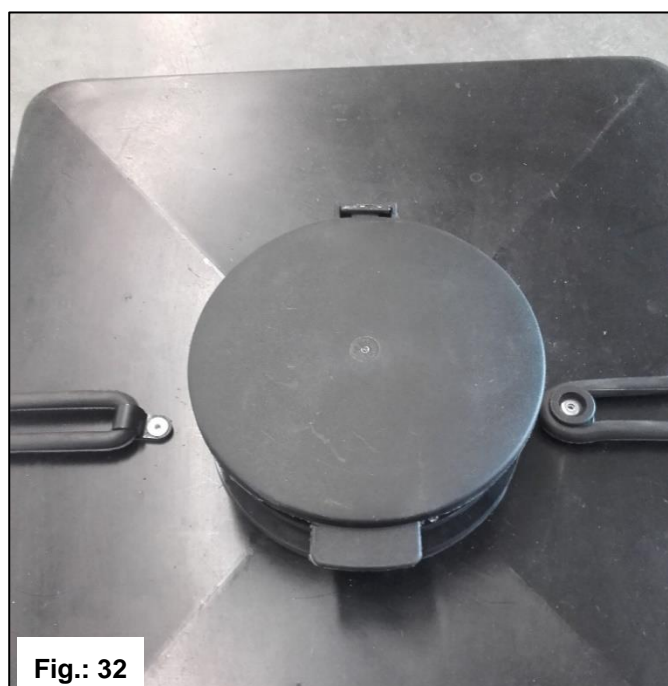
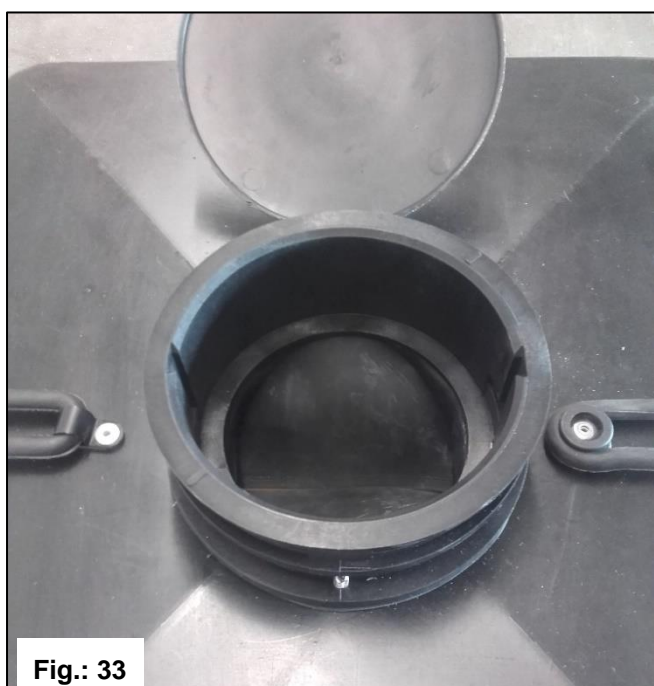
7.1 Generelt

Spredertypen MDC er udviklet specielt til de krav, der stilles med midler, som kun må udbringes i **2 rækker og uden luftunderstøttelse**.

7.2 Egenskaber

7.2.1 Surefill-adapter

Allerede i leveringstilstanden har MDC'en et tætnet og fastskruet beholderdæksel med **integreret surefill-adapter**. På den måde er det sikret, at du ikke kommer i direkte kontakt med midlet under påfyldningen af beholderen.



7.2.2 Brede studser

I MDC'ens standardleveringsomfang er der 2 **brede studser** inklusive 5 m slange og 2 hængselsboltspændebånd. De brede studser er bereget til at fordele midlet i rækken, så det kan udfolde den fulde virkning.

Montering af de brede studser

De brede studser kan monteres på slangerne med hængselsboltspændebånd.



Overhold følgende punkter under monteringen på arbejdsredskabet:

- De brede studser skal anbringes i midten over arbejdsredskabets rækker!
- Såsædsslangerne skal munde lodret ud (90°) i de brede studser.

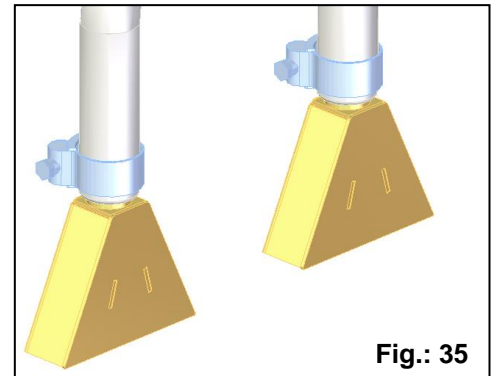


Fig.: 35



HENVISNING: Sørg for, at slangerne er ført lodret, for kun på den måde kan der sikres en kontinuerlig og tilstopningsfri udbringning af midlet!

7.3 Kalibreringstabel

Til dosering af finkornet granulat anbefaler vi at anvende **tre fine såhjul pr. udgang**.

SA [%]	Udbringningsmængde [kg/min] Mocap
	fb-f (i alt 6 fine såhjul)
2	0,05
5	0,10
10	0,20
15	0,28
20	0,36
25	0,43
30	0,51
35	0,60
40	0,68
45	0,73
50	0,78
55	0,86
60	0,95
65	1,02
70	1,08
75	1,14
80	1,19
85	1,28
90	1,38
95	1,44
99	1,49

Hvordan den nødvendige mængde i kg/min. beregnes fremgår generelt af punkt 6.10 Kalibreringsprøve.

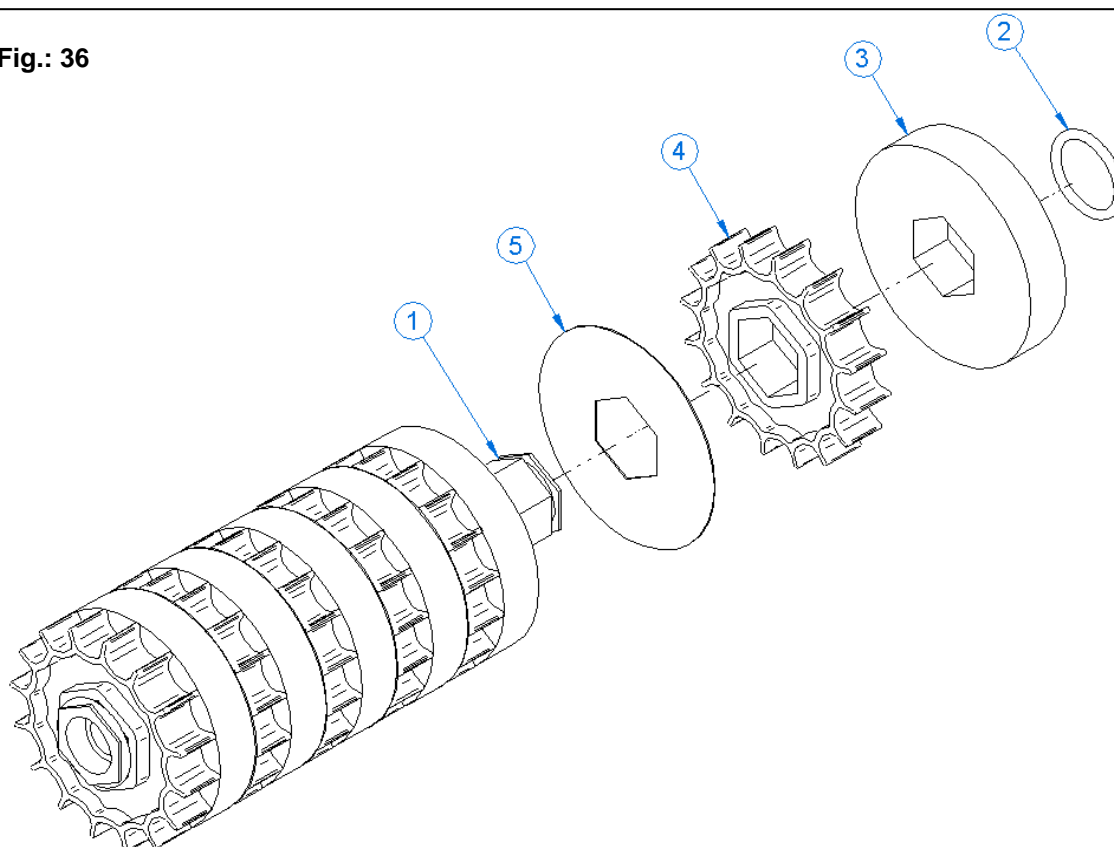


HENVISNING: Ved MDC'en skal kalibreringsprøven gennemføres således, at midlet opsamles ved enden af slangerne! Anvend egnet beskyttelsestøj og åndedrætsværn for at undgå kontakt med midlet!

7.4 Samling af MDC-såakslen

Saml såakslen iht. følgende tegning:

Fig.: 36



Pos.	Art.Nr.	Bezeichnung	Name_EN	Menge
1	11000-3-001	Såradscheskantwelle	—	1
2	04000-3-711	O-Ring 14,1x1,6	O-ring 14.1x1.6	2
3	04000-3-710	Sårad fb	Sowing wheel fb	6
4	04000-3-709	Sårad f	Sowing wheel f	6
5	04000-3-029	Distanzscheibe 0,3mm KB	Spacer 0.3mm KB	5



OBS: Det er vigtigt, at det blinde såhjul fb altid lægges med den lukkede side op ad det fine såhjul f, og afstandsskiverne placeres mellem såhjulenes åbne sider. Der skal monteres 5 afstandsskiver ved enhver kombination.

8 Rengøring, vedligeholdelse, pleje og istandsættelse

8.1 Generelt

Overhold følgende henvisninger for at holde udstyret i god stand selv efter en lang driftstid:

- Originale dele og tilbehør er designet specielt til maskinerne og udstyret.
- Vi gør udtrykkeligt opmærksom på, at dele og tilbehør, der ikke leveres af os, heller ikke er kontrolleret og godkendt af os.
- Montering og/eller anvendelse af sådanne produkter kan derfor under visse omstændigheder ændre eller forringe maskinens angivne konstruktive egenskaber negativt. Producenten påtager sig intet ansvar for skader, der opstår som følge af anvendelse af uoriginale dele eller tilbehør.
- Egenrådige ændringer samt anvendelse af komponenter og påbygningsdele på maskinerne fritager producenten for ansvar.
- Efterspænd alle skrueforbindelser efter senest 3 driftstimer og endnu en gang efter ca. 20 driftstimer, og kontrollér dem senere regelmæssigt. (Løse skruer kan medføre alvorlige følgeskader, der ikke er omfattet af garantien).
- Beskyt maskinen mod rust om vinteren med et miljøvenligt middel.
- Henstil maskinen, så den er beskyttet mod vejrlig.
- Foretag **IKKE** rengøring af maskinen med vand. Det anbefales, at rengøre maskinen med trykluft.

OBS: Der kan opstå lakskader som følge af rengøring med for højt lufttryk.

8.2 Tømning af såsædsbeholder

Før rengøring eller ud-af-brugtagning skal den såsæd, der er tilbage i såmaskinen, fjernes fra såsædsbeholderen.

For at tømme beholderen skal lukkeskruen på tømningstudsens (Fig.: 37) foran på beholderen åbnes, og der skal sættes et kar, en sæk eller en anden beholder under (kun muligt med 100 l-beholder).

For at sikre en fuldstændig tømning skal tilbehørskittet, som befinder sig under doseringsenheden, fjernes ved at åbne hurtiglukkningerne (Fig.: 38, Fig.: 39), og der skal anbringes en sæk eller en egnet beholder til opsamling af restmængden (Fig.: 40).

Tryk derefter i styremodulet på menupunktet „Tømning“. I dette menupunkt begynder såakslen automatisk at rotere. Lad nu såakslen køre, indtil beholderen er helt tom, og såhjulene ikke længere transporterer såsæd.



TIP: Blæs beholderen ren med trykluft for at få selv den sidste rest af såsæden ud. Som alternativ kan du suge såsædsresterne ud med en industristøvsuger.

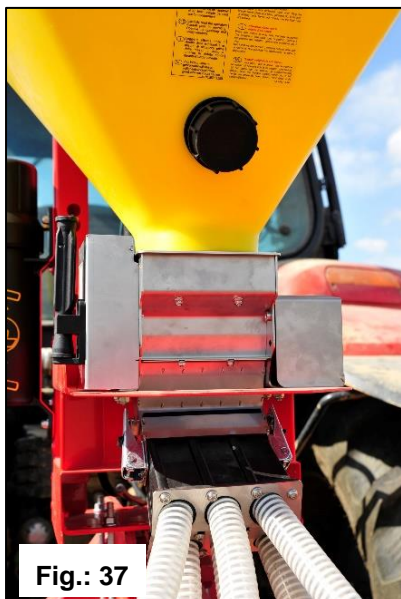


Fig.: 37



Fig.: 38



Fig.: 39



Fig.: 40

8.3 Rengøring af såmaskinen

Såmaskinen skal rengøres regelmæssigt indefra og udefra, for at en varig fejlfri drift er sikret. En ikke korrekt rengøring kan føre til bakteriedannelse inden i såmaskinen på grund af såsædsrester.

Således rengøres såmaskinen:

1. Tøm såsædsbeholderen (se i den forbindelse Tømning af såsædsbeholder, punkt 8.2).
2. Afmonter såakslen (se i den forbindelse Afmontering (udskiftning) af såakslen, punkt 6.7).
3. Åbn ved at vippe såsædsbeholderens dæksel op. (OBS: Dækslet på en MDC kan ikke åbnes uden værktøj.)

4. Rengør såmaskinen indeni og såsædsvejene med trykluft.
5. Rengør såmaskinen udenpå med en fugtig klud.



OBS: Der må ikke komme vand i beholderen eller i maskinen. Indvendigt må maskinen kun blæses ren med trykluft!

8.4 Reparation og istandsættelse

Kontakt producenten i tilfælde af svigt eller beskadigelse af såmaskinen. Kontaktdataene findes på den sidste side i denne betjeningsvejledning.

9 Tekniske data

9.1 MDD

Betegnelse:	MDD 40 M1
Beholderindhold:	40 liter
Vægt:	28 kg
Mål (H x B x D):	805 x 420 x 570 mm
Maks. arbejdsbredde:	28 m (med 12 % VK)
	Kontrolleret af Irstea med sneglekorn Metarex fra firmaet De Sangosse
Maks. spredbredde:	31 m (med sneglekorn Metarex)
Strømforsyning:	12 V, 25 A
Spredetallerken motordata (nominel effekt):	170 watt
Spredetallerkenmotorens strømforbrug:	25 ampere ved start, 14 ampere i normaldrift
Omdrejningstalsområde maks.:	2600-3000 o/min
Monteringskategori:	Kat. II (topstang)

Betegnelse:	MDD 100 M1
Beholderindhold:	105 liter
Vægt:	30 kg
Mål (H x B x D):	1025 x 520 x 530 mm
Maks. arbejdsbredde:	28 m (med 12 % VK)
	Kontrolleret af Irstea med sneglekorn Metarex fra firmaet De Sangosse
Maks. spredbredde:	31 m (med sneglekorn Metarex)
Strømforsyning:	12 V, 25 A
Spredetallerken motordata (nominel effekt):	170 watt
Spredetallerkenmotorens strømforbrug:	25 ampere ved start, 14 ampere i normaldrift
Omdrejningstalsområde maks.:	2600-3000 o/min
Monteringskategori:	Kat. II (topstang)

9.2 MDP

Betegnelse:	MDP 40 M1
Beholderindhold:	40 liter
Vægt:	28 kg
Mål (H x B x D):	805 x 420 x 570 mm
Maks. arbejdsbredde:	4,5 m
Strømforsyning:	12 V, 25 A
Den elektriske blæsers strømforbrug:	25 ampere ved start, 14 ampere i normaldrift
Monteringskategori:	Kat. II (topstang)

Betegnelse:	MDP 100 M1
Beholderindhold:	105 liter
Vægt:	30 kg
Mål (H x B x D):	1025 x 520 x 530 mm
Maks. arbejdsbredde:	4,5 m
Strømforsyning:	12 V, 25 A
Den elektriske blæsers strømforbrug:	25 ampere ved start, 14 ampere i normaldrift
Monteringskategori:	Kat. II (topstang)

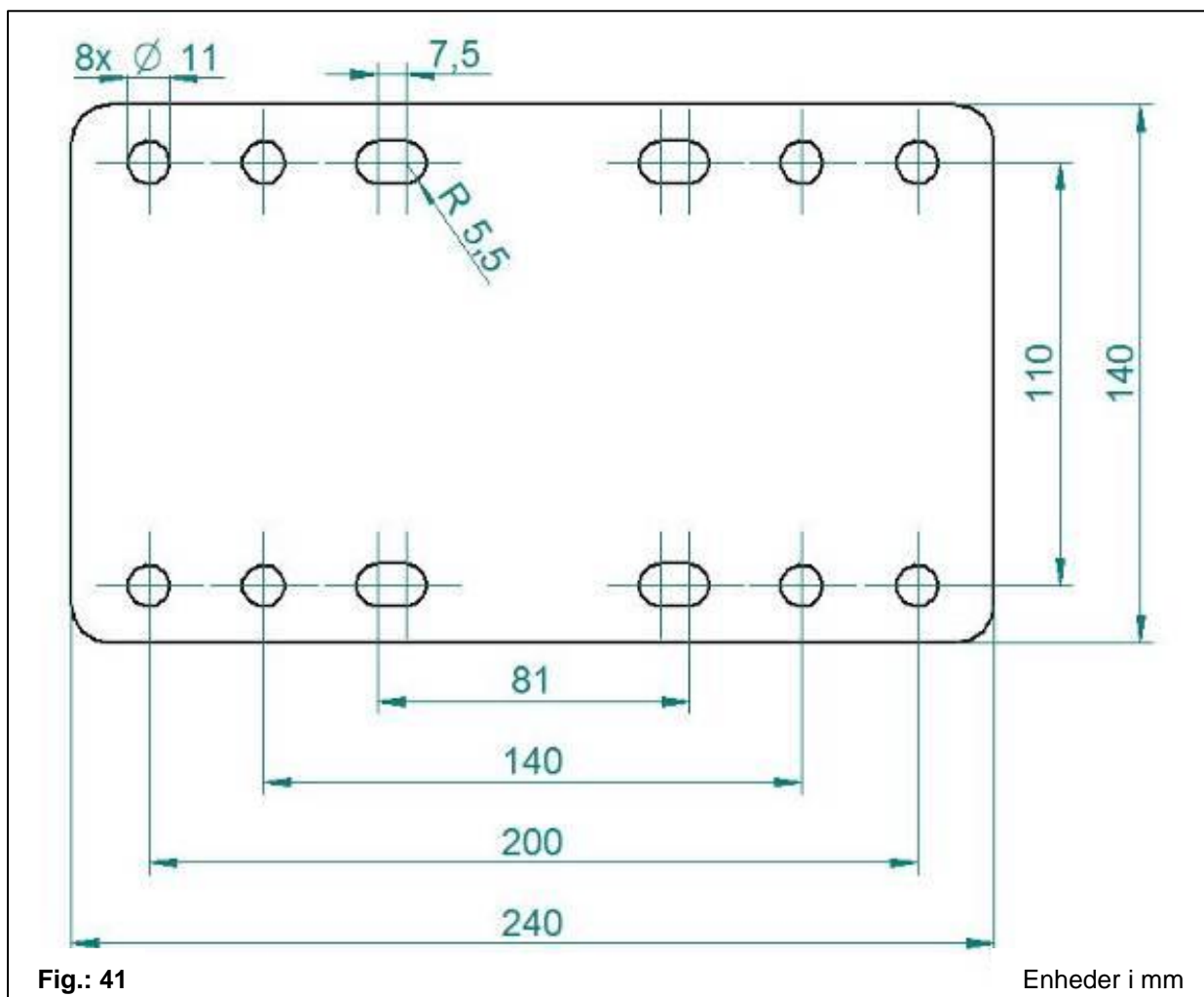
9.3 MDG

Betegnelse:	MDG 40 M1
Beholderindhold:	40 liter
Vægt:	28 kg
Mål (H x B x D):	805 x 420 x 570 mm
Strømforsyning:	12 V, 10 A
Motorens strømforbrug:	Maks. 9 A
Monteringskategori:	Kat. II (topstang)

Betegnelse:	MDP 100 M1
Beholderindhold:	105 liter
Vægt:	30 kg
Mål (H x B x D):	1025 x 520 x 530 mm
Strømforsyning:	12 V, 10 A
Motorens strømforbrug:	Maks. 9 A
Monteringskategori:	Kat. II (topstang)

9.4 MDC

Betegnelse:	MDC 40 M1
Beholderindhold:	40 liter
Vægt:	28 kg
Mål (H x B x D):	805 x 420 x 570 mm
Strømforsyning:	12 V, 10 A
Motorens strømforbrug:	Maks. 9 A
Monteringskategori:	Kat. II (topstang)

Hulmønster i kontrapladen:

Ståfladen skal mindst være på 240 x 140 mm.

9.5 Typeskiltets placering

Typeskiltet befinder sig på stålstativet.

**Oplys os altid maskinens
produktionsnummer i
forbindelse med spørgsmål
eller garantitilfælde.**



Fig.: 42

10 Ud-af-brugtagning, opbevaring og bortskaffelse

10.1 Ud-af-brugtagning af maskinen

For at maskinen også forbliver fuldt funktionsdygtig ved en længere driftspause, er det vigtigt at træffe foranstaltninger til opbevaringen:

1. Fjern såsæden fuldstændigt fra såmaskinen.
2. Rengør såmaskinen udvendigt og indvendigt (se punkt 8.3).
3. Opbevar såmaskinen tørt for at undgå bakteriedannelse inden i maskinen.

10.2 Opbevaring af maskinen

Maskinen skal opbevares tørt og beskyttet mod vejrlig, så den heller ikke mister sin funktionsdygtighed ved længere tids opbevaring.

10.3 Bortskaffelse

Maskinen skal bortskaffes iht. til de lokale bortskaffelsesbestemmelser for maskiner.

11 Tilbehør

11.1 Niveausensor

Denne sensor kan eftermonteres ved MD. I den forbindelse skal der dog findes et 5.2 styremodul. Den måler niveauet i tanken og udløser en alarm på styremodulet, hvis det indstillede niveau underskrides. Sensorens følsomhed kan tilpasses til den enkelte såsæd. Dette indstilles med en lille flad skruetrækker bag på sensoren.

Tilslut sensorkablet iht. tilslutningsplanen.

Leveringsomfang: 1 niveausensor
1 monteringsplade
4 skruer
5 møtrikker

Bestillingsnummer: Art.nr.: 11000-2-060

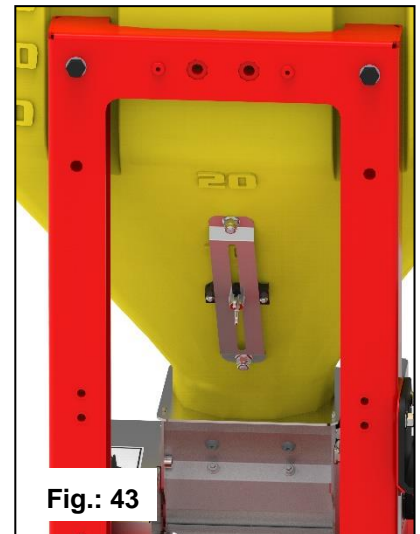


Fig.: 43

11.2 Kabelforlængelse 2 m (6-polet)

Hvis det standardmonterede maskinkabel som følge af jordbearbejdningsredskabets længde og/eller som følge af maskinens opbygning er for kort, eller hvis man evt. vil føre kablet på en mere praktisk måde, kan man bestille dette forlænger-kabel som tilbehør.

Leveringsomfang: 1 kabelforlængelse
Bestillingsnummer: Art.nr.: 00410-2-148



Fig.: 44

11.3 Kabelforlængelse 5 m (6-polet)

Hvis det standardmonterede maskinkabel som følge af jordbearbejdningsredskabets længde og/eller som følge af maskinens opbygning er for kort, eller hvis man evt. vil føre kablet på en mere praktisk måde, kan man bestille dette forlænger-kabel som tilbehør.

Leveringsomfang: 1 kabelforlængelse
Bestillingsnummer: Art.nr.: 00410-2-149



Fig.: 45

11.4 Kalibreringskontakt

Ved hjælp af kalibreringskontakten kan kalibreringsprøven startes direkte på såmaskinen. Kalibreringskontakten monteres direkte på maskinens kabeltræ og med de monterede magneter på redskabet.

Leveringsomfang: 1 kalibreringskontakt

Bestillingsnummer: Art.nr.: 00410-2-185



Fig.: 46

11.5 Tilbehørskit omskifter

Ved hjælp af omskifteren kan der skiftes mellem spredetallerken og den elektriske blæser uden at skulle tilpasse kabelføringen.

Leveringsomfang: 1 tilslutningskabel omskifter

1 omskifter 20 A

1 adapterplade

1 mærkat MD omskifter

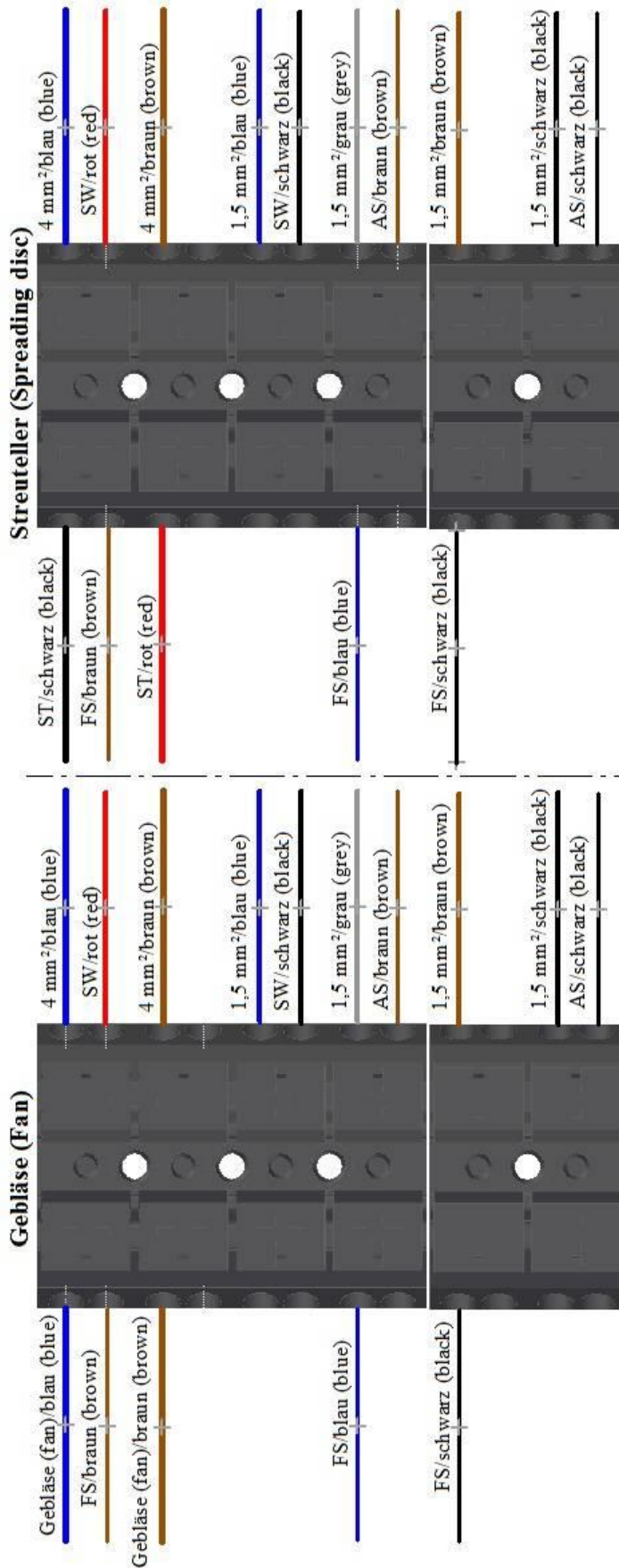
8 skruer

Bestillingsnummer: Art.nr.: 11000-2-067



Fig.: 47

12 Tilslutningsplan



Stecker-PIN (plug-pin)	Gerätekabel (machine cable)	Gebälse (fan)	Streuteller (ST) (spreading disc)	Säwellenmotor (SW) (sowing shaft motor)	Füllstandsensor (FS) (fill level sensor)	Abdrehschalter (AS) (calibration button)
1	4 mm ² / blau (blue)	4 mm ² / blau (blue)	2,5 mm ² / schwarz (black)	1,5 mm ² / rot (red)	0,75 mm ² / braun (brown)	
2	4 mm ² / braun (brown)	4 mm ² / braun (brown)				
3	1,5 mm ² / blau (blue)		2,5 mm ² / rot (red)	1,5 mm ² / schwarz (black)		
4	1,5 mm ² / grau (grey)				0,75 mm ² / blau (blue)	0,75 mm ² / braun (brown)
5	1,5 mm ² / braun (brown)				0,75 mm ² / schwarz (black)	
6	1,5 mm ² / schwarz (black)					0,75 mm ² / schwarz (black)

13 Min idé

Multi-doseringsenhederne i serierne **MDG, MDP, MDD og MDC** er blevet udviklet og testet over lang tid. Der gik lang tid fra den første idé og frem til serieproduktionen. Det krævede stort engagement for hele udviklingsteamet.

Den mest værdifulde erfaring er dog den praktiske. Vores motto:

"Inspireret af landmænd og realiseret af professionelle."

Og fordi udviklingen er tæt på kunderne, har du og APV et forspring.

Skriv til os, hvilke positive og negative erfaringer, du har gjort dig med maskinen. Skriv forbedringsforslag og ideer til os:

meineidee@apv.at

Tag billeder, eller tegn skitser! Vi er åbne og taknemmelige for al information uanset i hvilken form.

Dine informationer går direkte til de førende udviklere hos APV.

Jeg takker på forhånd for dit engagement og ønsker dig stor glæde ved arbejdet med dit APV-produkt!

Med venlig hilsen

Din leder af udvikling og kundeservice



Ing. Gregor Witzmann, MSc, MBA

14 Sikkerhedshenvisninger



For din sikkerheds skyld...

Dette bilag til betjeningsvejledningen indeholder generelle adfærdsregler til korrekt brug af udstyret og sikkerhedstekniske henvisninger, som altid skal overholdes med henblik på personlig beskyttelse.

Oplistningen er meget omfattende. Nogle henvisninger vedrører ikke udelukkende det leverede udstyr. Sammenfatningen af henvisningerne minder dog om sikkerhedsregler, der tit ubevidst overses, når maskinen eller udstyret anvendes til dagligt.

14.1 Bestemmelsesmæssig anvendelse

Udstyret er udelukkende konstrueret til den gængse anvendelse i forbindelse med landbrugsarbejde (bestemmelsesmæssig brug).

Enhver anden brug gælder som ikke tilsigtet. Producenten er ikke ansvarlig for skader som følge deraf. Risikoen for dette bæres alene af brugeren.

Til tilsigtet brug hører også overholdelse af drifts-, service- og vedligeholdelsesbetingelserne, der er forskrevet af producenten.

Udstyret må kun benyttes, vedligeholdes og repareres af personer, der er fortrolige med dette og underrettet om farerne. Giv også alle sikkerhedsanvisninger videre til andre brugere.

De relevante forskrifter til forebyggelse af ulykker samt de øvrige generelt anerkendte sikkerhedstekniske, arbejdsmedicinske og færdselslovmæssige regler skal overholdes.

Egenrådige ændringer på udstyret fritager producenten fra ansvar for deraf resulterende skader.

14.2 Generelle sikkerhedstekniske henvisninger og forskrifter til forebyggelse af ulykker

- Før hver ibrugtagning skal maskinen og traktoren kontrolleres for trafik- og driftssikkerhed (som brud, revner, slidte steder, lækager, løse skruer og forskruninger, vibrationer og unormal støj).
- Maskinerne skal regelmæssigt (før hver brug) kontrolleres af brugeren med henblik på brud og revner, lækager, slidsteder, løse skruer og forskruninger, vibrationer, usædvanlig støj og korrekt funktion.
- Maskinerne skal rengøres regelmæssigt med trykluft. Der skal i den forbindelse bæres personlige værnemidler.
- Vedligeholdelses- og rengøringsarbejder skal udføres, når maskinen er sænket, standset og sikret mod genstart.
- Der må ikke arbejdes under maskinen.
- Overhold de generelt gældende sikkerhedsforskrifter og forskrifter for forebyggelse af ulykker!
- Anvend en ekstra lygte (f.eks. en håndlygte) under reparations- og vedligeholdelsesarbejder!
- Advarsels- og henvisningsskilte, der er anbragt på udstyret, giver vigtige henvisninger med henblik på farefri drift. Overholdelsen af dem er nødvendig for din sikkerheds skyld!
- Overhold de pågældende bestemmelser, når der benyttes offentlige færdselsveje!
- Bliv fortrolig med alle anordninger og betjeningslementer samt med deres funktioner, før arbejdet påbegyndes. Under anvendelse i arbejdet er det for sent!
- Under brug af maskinen skal der anvendes høreværn.
- Indstillingen af spredemængden må kun udføres nøjagtigt iht. betjeningsvejledningen og af uddannede personer!
- Brugersens beklædning skal sidde tæt mod kroppen! Undgå løstsiddende tøj!
- Bær altid sikkerhedssko med skridsikker sål!
- Hold maskinerne rene for at undgå brandfare. Det anbefales også at anbringe en ildslukker i traktoren.
- Kontrollér nærområdet før kørslen og ibrugtagning! (Børn!) Sørg for tilstrækkeligt udsyn!
- Det er ikke tilladt at transportere personer på arbejdsredskabet under arbejdet og transportkørslen!
- Der må under ingen omstændigheder køre personer med på det landbrugsredskab, der i givet fald anvendes til opbygning af multi-doseringsenheden.
- Tilkobl udstyr efter forskrifterne, og fastgør det kun til de foreskrevne anordninger!
- Det er nødvendigt at være særlig forsigtig, når der kobles udstyr til eller fra på traktoren! Anvend kun selvlåsende fastgørelsesanordninger (møtrikker) samt skruer med høj styrke.
- Sørg for, at traktoren og redskabet står stabilt under opbygning, betjening og vedligeholdelse/påfyldning. Afhængigt af jordbearbejdningmaskinen, som såmaskinen monteres på, skal der anvendes en opstigning iht. EN 14018 og iht. driftsvejledningen.
- Forbind tilslutningernes forbindelser til traktorhydraulikken omhyggeligt iht. driftsvejledningen under monteringen af maskinen.

- Anbring altid vægte efter forskrifterne på de dertil beregnede fastgørelsespunkter!
- Overhold bestemmelserne angående montering samt kravene til traktoren og landbrugsredskabet iht. driftsvejledningen.
- Overhold tilladt akseltryk, totalvægt og tilladte transportmål!
- Kontrollér og monter transportudstyr som f.eks. belysning, advarselsanordninger og eventuelle beskyttelsesanordninger!
- Udløsningsdele til lynkoblinger skal hænge løst og må ikke udløse af sig selv i positionen forned!
- Forlad aldrig førerhuset under kørslen!
- Køreegenskaber, styre- og bremseevne påvirkes også af påbygget eller påhægtet udstyr og ballastvægte. Sørg derfor for, at styre- og bremseevnen er tilstrækkelig.
- Tag ved kurvekørsel højde for udstyrets brede udhæng og/eller inertikræfter!
- Tag kun udstyret i brug, når alle beskyttelsesanordninger er anbragt og i beskyttelsesstilling!
- Det er forbudt at opholde sig i arbejdsområdet!
- Ophold dig ikke i udstyrets dreje- og svingområde!
- Hydrauliske klappammer må kun aktiveres, når der ikke opholder sig personer i svingområdet.
- På dele, der aktiveres med ekstern kraft (f.eks. hydraulisk), findes der steder med fare for klemning og skæring!
- Sørg altid for selv at stå godt fast, når der betjenes manuelt klapbart udstyr!
- Ved hurtigkørende udstyr med jorddrevne redskaber: Fare efter udløftning som følge af resterende inertikræfter! Gå først hen til dem, når de står helt stille!
- Sæt udstyret ned på jorden, stands motoren, og træk tændingsnøglen ud, før traktoren forlades!
- Der må ikke opholde sig nogen personer mellem traktor og udstyr, uden at køretøjet er sikret mod at rulle væk med parkeringsbremsen og/eller stopklodser!
- Sørg for at sikre indklappede rammer og udløftningsanordninger i transportstilling!
- Sving pakkergribearme ind, og lås dem, før vejtransport!
- Fastlås spormarkører i transportstilling!
- Når beholderen påfyldes med sneglekorn og lignende giftige præparater, skal der ikke fyldes mere i, end der er brug for inden for kort tid. Under påfyldningen skal der bæres beskyttelsestøj, beskyttelsehandsker samt ansigts- og øjenværn.
- Vær opmærksom på advarselshenvisninger fra producenten, der er angivet på emballagen. Frøkorntene, der anvendes med sprederen, kan være giftige!
- Kom aldrig hænder, beklædningsstykker osv. ind i et område med roterende dele!
- Hold afstand, når maskinen er tændt!
- Der må ikke opholde sig andre personer i fareområdet ved multi-doseringsenheden med spredeskive.
- Visuel kontrol foretaget af føreren!
- Se aldrig ind i spredkeglen!
- Produktrester bør kommes tilbage i originalemballagen igen. Rester må ikke slippe ukontrolleret ud i miljøet.
- Der kendes ikke til negative påvirkninger på de anvendte materialer som følge af godkendte plantebeskyttelsesmidler.
- Reparations-, vedligeholdelses- og rengøringsarbejde samt afhjælpningen af funktionsfejl må principielt kun udføres, når der er slukket for drevet, og motoren er standset!

- Under monteringen af spredaanordningen skal brugeren forbinde den via en metallisk forbindelse og evt. via stelkablet med traktoren eller køretøjet.
- Se aldrig ind i radarsensoren!
- Driftsvejledningen kræver, at der anvendes CE-mærkede og udskiftelige kardanaksler samt afdækninger af disse!
- Ved bestemte dele gøres der med mærkater opmærksom på høje temperaturer. Der skal bæres beskyttelsehandsker ved arbejder på de dele, som har en høj overfladetemperatur. Sørg for, at der ikke opstår støvaflejringer på hydraulikmotoren. Rengør.
- Motorerne til cellehjulssluse/såaksel og spredetallerken kan blive varme. Der er anbragt mærkater med advarsler på motorerne. Brugeren skal regelmæssigt kontrollere motorerne for temperaturændring og fjerne evt. støv.
- Brugeren skal være opmærksom på, at der ikke opholder sig personer i nærheden af multi-doseringsenheden, når den bevæges via traktorhydraulikken under anvendelse af spredeskiven. Visuel kontrol foretaget af føreren. Ved kørsel på veje skal brugeren sørge for, at den højt løftede multi-doseringsenhed ikke kan sænkes (afspærringsventil i traktorhydraulikken eller lignende). Desuden skal brugeren slukke for styringen ved kørsel på vej (ingen utilsigtet start af f.eks. spredeskiven).

14.3 Monterede redskaber

- Før på- og afmontering af redskaber på trepunktsophænget skal betjeningsanordningerne bringes i den stilling, hvor utilsigtet løftning eller sænkning er udelukket!
- Under monteringen skal brugeren især være opmærksom på at opfylde kravene til traktoren eller til landbrugsredskabet iht. driftsvejledningen samt at forbinde tilslutningerne korrekt som beskrevet i driftsvejledningen.
- Brugeren skal under monteringen forbinde multi-doseringsenheden med traktoren eller med landbrugsredskabet via en metallisk forbindelse.
- Ved trepunktsmontering skal monteringskategorierne for traktor og redskab stemme overens eller afstemmes!
- I området omkring trepunktsophængets stænger er det fare for kvæstelser som følge af steder med fare for klemning og skæring!
- Gå ikke ind mellem traktor og redskab, når den udvendige betjening til trepunktsmonteringen betjenes!
- Når redskabet er i transportstilling, sørg da altid for tilstrækkelig låsning i siden for traktortrepunktsophængets stænger!
- Ved vejkørsel med udløftet redskab skal betjeningshåndtaget være låst for at forhindre sænkning!
- Der skal være udsyn til den monterede multi-doseringsenhed og til det landbrugsredskab, den er monteret på, og til de farlige bevægelseszoner med henblik på at kunne kontrollere proceduren.
- Traktorens kørehastighed under anvendelse af spredeskiven og under udførelse af arbejdsprocedurerne skal overholdes iht. betjeningsvejledningen og afhængigt af såsæden på mellem 1 og 20 km/h.

14.4 Vedligeholdelse

- Reparations-, vedligeholdelses- og rengøringsarbejde samt afhjælpningen af funktionsfejl må principielt kun udføres, når der er slukket for drevet, og motoren er standset! – Træk tændingsnøglen ud! – Sluk for udstyret!
- Kontrollér regelmæssigt, at møtrikker og skruer sidder fast, og spænd dem i givet fald efter.
- Når der udføres vedligeholdelsesarbejde på et løftet redskab, så foretag altid sikring ved hjælp af egnede støtteelementer!
- Benyt egnet værktøj og handsker, når arbejdsredskaber udskiftes med skær!
- Bortskaf olie, fedt og filtre korrekt!
- Afbryd altid strømtilførsel før arbejde på det elektriske system!
- Når der udføres elektrisk svejsearbejde på traktoren og monterede redskaber, så frakobl kablet på generatoren og batteriet!
- Reservedele skal som minimum opfylde tekniske krav, der er fastlagt af udstyrsproducenten! Dette sikres ved hjælp af originale dele!
- Foretag ikke rengøring af maskinen med vand. Det anbefales, at rengøre maskinen med trykluft.
- Der skal anvendes en ekstra lygte (f.eks. en håndlygte) under reparations- og vedligeholdelsesarbejder, hvis det er nødvendigt.



OBS: Der tages forbehold for trykfejl. Alle angivelser er uden ansvar.

15 Sikkerhedsskilte

Vær opmærksom på disse mærkater på udstyret! De gør opmærksom på særlige farer!



Læs og følg driftsvejledningen før ibrugtagningen!



Læs driftsvejledningen før arbejdet med udstyret, og følg den!
Der er fare for alvorlige kvæstelser i tilfælde af forkert betjening.



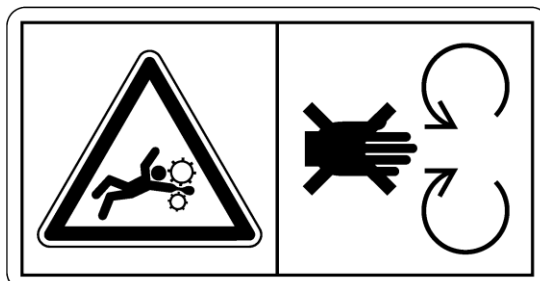
Fare som følge af bortslyngede dele. Hold sikkerhedsafstand!



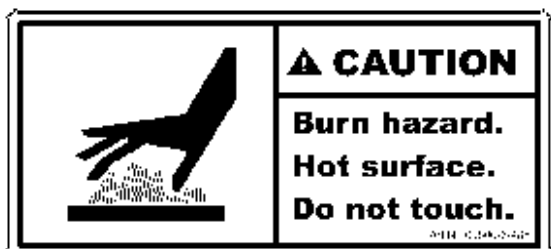
Fare for kvæstelser ved bevægelige dele. Sluk maskinen, og afbryd forsyningen under håndteringen!



Grib ikke ind i roterende dele. Sluk maskinen, og afbryd forsyningen under håndteringen!



Hold tilstrækkelig afstand til roterende maskindele!



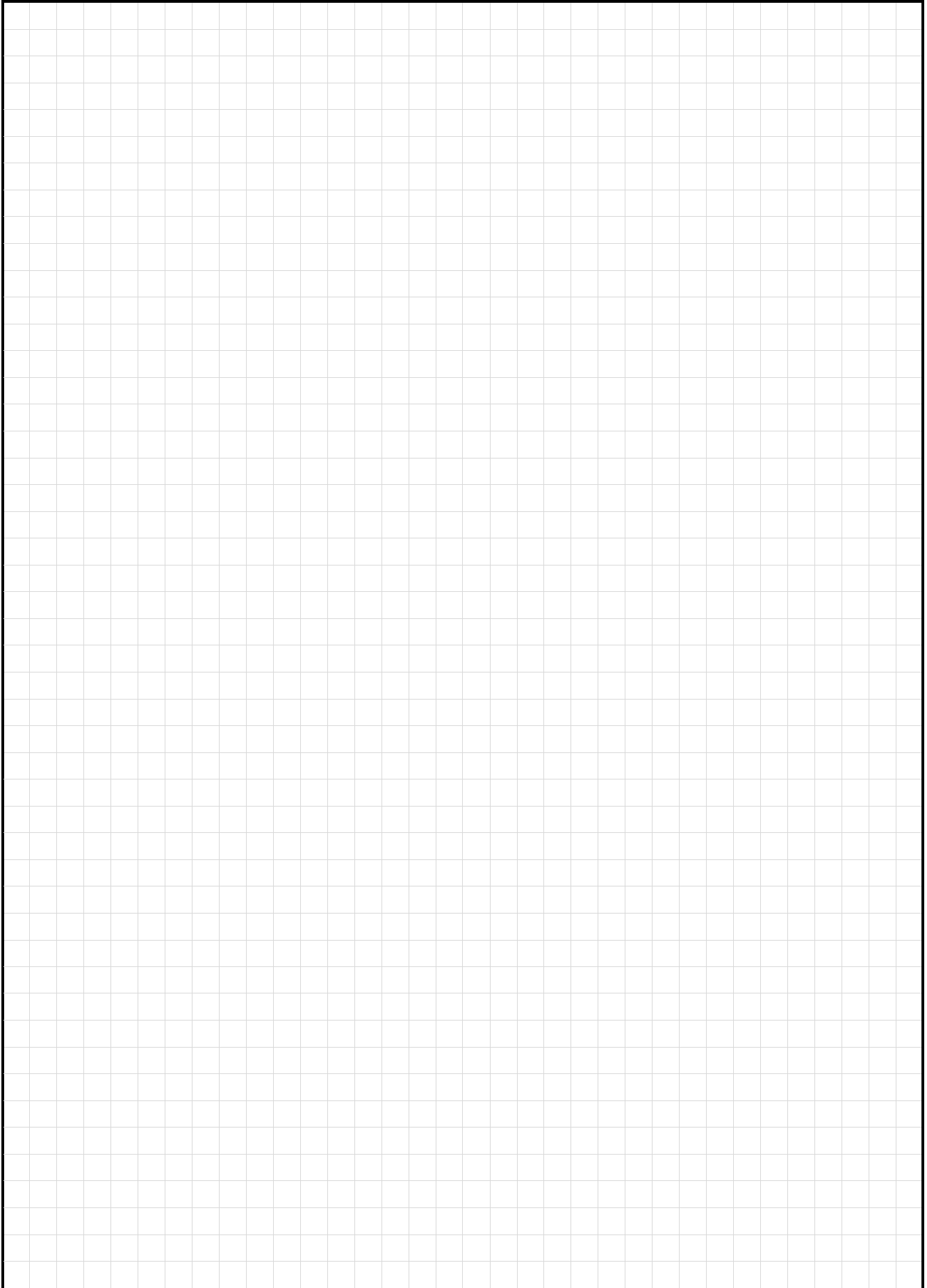
Varm overflade!
Må ikke berøres!

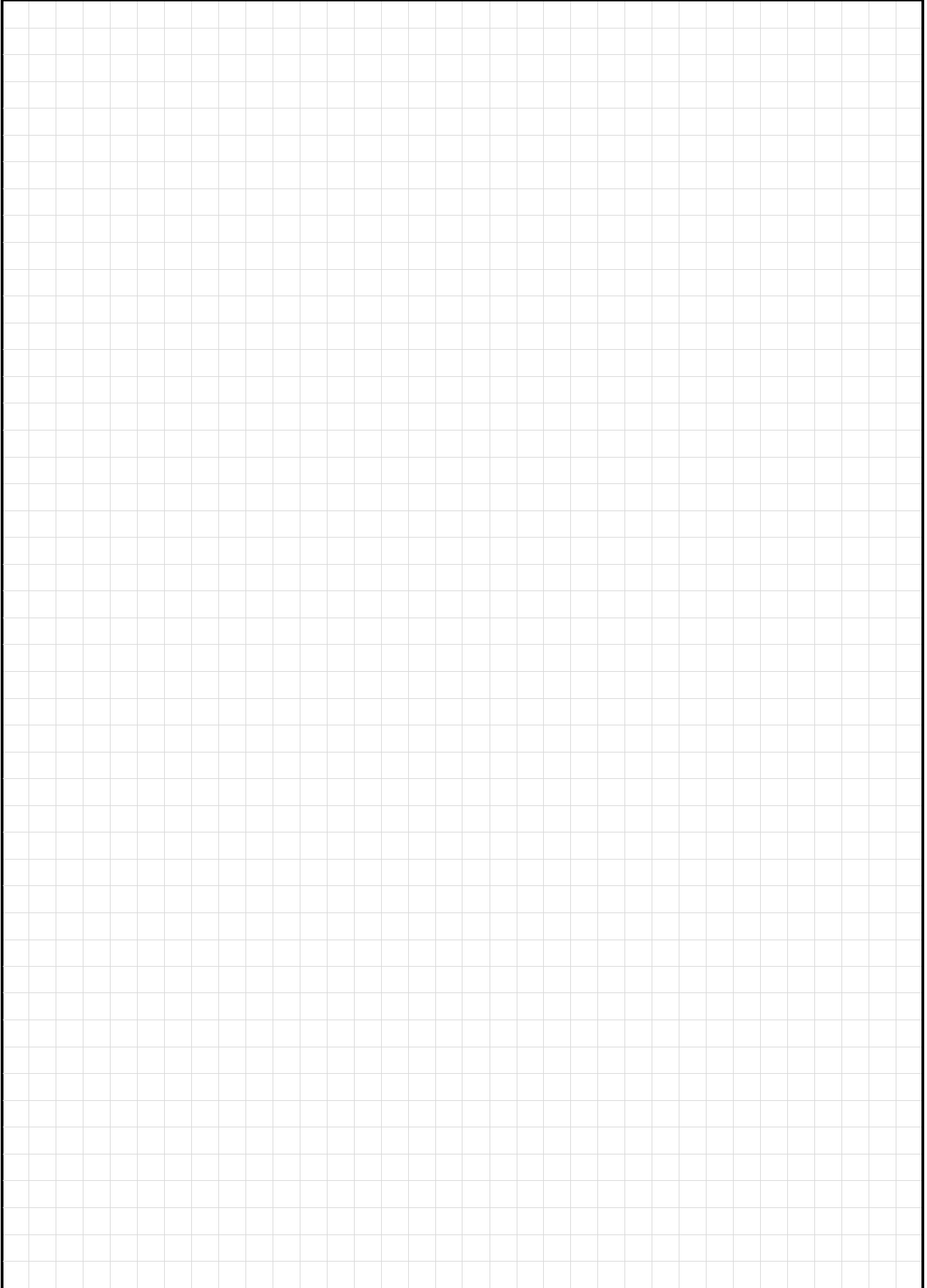


Fare for kvæstelser ved roterende dele. Der må kun arbejdes, når afdækningerne er sat på!

16 Noter

A large rectangular area filled with a fine grid pattern, intended for writing notes. The grid consists of small squares and covers most of the page's content area.





Kvalitet til professionelle

Inspireret af landmænd og realiseret af professionelle



**APV - Technische Produkte GmbH
ZENTRALE
Dallein 15
AT-3753 Hötzelndorf**

**Tlf.: +43 (0)2913 / 8001
Fax: +43 (0)2913 / 8002**

**www.apv.at
office@apv.at**