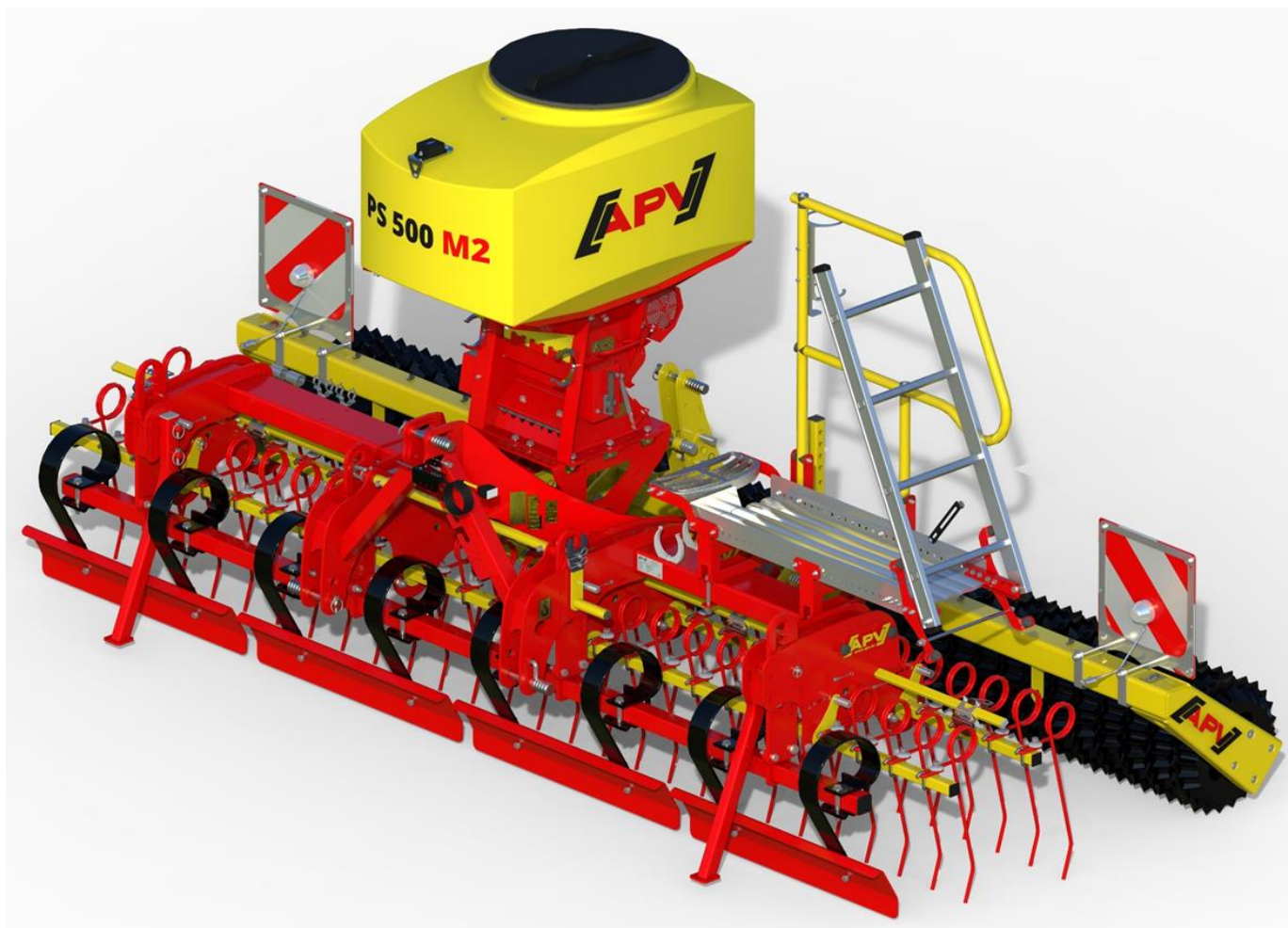


KOMBIENHET FÖR GRÄSMARK

GK 400 M1

BRUKSANVISNING



LÄS IGENOM BRUKSANVISNINGEN OMSORGSFULLT FÖRE DRIFTSTARTEN!

Översättning av originalbruksanvisningen

Version: 1.1 SV, Artikelnummer: 00602-3-517



INNEHÅLL

1	EG-ÖVERENSSTÄMMELSEFÖRKLARING	4
2	REDSKAPETS IDENTIFIKATION	5
3	SERVICE	5
4	GARANTI	5
4.1	Garantiaktivering.....	6
5	SÄKERHETSANVISNINGAR	6
5.1	Korrekt användning.....	6
5.2	Allmänna säkerhetstekniska anvisningar och föreskrifter för förebyggande av olyckor.....	6
5.3	Påbyggda redskap	7
5.4	Hydraulsystem	8
5.5	Underhåll	8
5.6	Däck	8
5.7	Monterade såmaskiner.....	8
5.7.1	Påfyllning av såmaskinen.....	9
6	HÄNVISNINGSSKYLTAR/RISKMÄRKNING	9
6.1	Hänvisningsskyltar	9
6.2	Riskmärkning	10
7	BRUKSANVISNING	11
7.1	Montering på traktorn.....	11
7.2	Delad drift	11
7.3	Konstruktion och arbetssätt	14
8	ARBETSLÄGE OCH INSTÄLLNING AV ARBETSDJUPET	14
8.1	Djupinställning	14
8.2	Aggressivitetsinställning.....	15
8.3	Utjämningsplåt	15
8.4	Använda separata verktyg	16
9	UNDERHÅLL OCH SKÖTSEL	16
9.1	Allmänna underhållsanvisningar	16
9.2	Regelbundna underhållsanvisningar	16
9.3	Byte av sinkor	17
9.4	Harvpinssäkring	17
9.5	Reparation och iordningställande.....	17
10	ANVISNINGAR FÖR NATUR- OCH MILJÖSKYDD	17
11	TEKNISKA DATA	18
12	HYDRAULSCHEMA	19
13	TRANSPORT PÅ ALLMÄN VÄG	19
13.1	Transport på allmänna vägar (allmänt).....	19
13.2	Transport på allmänna vägar (de viktigaste bestämmelserna)	19
13.3	Beräkning av viktförhållandena	20
13.3.1	Tabell viktförhållanden	21
14	BELYSNINGSSCHEMA	21

15	URDRIFTTAGANDE, LAGRING OCH AVFALLSHANTERING.....	22
15.1	Ta maskinen ur drift	22
15.2	Lagring av maskinen.....	22
15.3	Avfallshantering	22
15.4	Växtodlingstips vid användning av GK 400 M1	22
16	TILLBEHÖR.....	23
16.1	Belysning med varningsskyltar (på båda sidorna)	23
16.2	Plattformssats till harven	23
16.3	Tillbehörssats med stötplåtsmontering till harven	24
16.4	Monteringssats pneumatisk såmaskin till harven.....	24
16.5	Monteringssats multidoserare till harven	24
16.6	Givarsats – GPSa + Givare lyftanordning övre toppstång	24
17	RESERVDELAR	25
18	INNEHÅLLSFÖRTECKNING.....	25

1 EG-ÖVERENSSTÄMMELSEFÖRKLARING

enligt maskindirektivet 2006/42/EG



APV - Technische Produkte GmbH
Dallein 15
A-3753 Hötzelsdorf

förklarar härmed att påbyggnadsredskapsserien nedan på grund av sin utformning och konstruktion samt i det utförande som har släppts på marknaden uppfyller de gällande grundläggande säkerhets- och hälsokraven i det ovan nämnda direktivet.

Vid en ändring av påbyggnadsredskapet som inte har stämts av i förväg med APV-Technische Produkte GmbH förlorar denna förklaring sin giltighet.

Påbyggnadsredskapets beteckning:

KOMBIENHET FÖR GRÄSMARK GK 400 M1

Tillverkningsår: från 2020

Serienummer: från 06023-01000

Tillämpade gällande EG-direktiv:
Maskindirektiv 2006/42/EG

Vid planering, konstruktion, tillverkning och utsläpp på marknaden av påbyggnadsredskapet har följande harmoniserade europeiska standarder använts utöver direktiven, i synnerhet:

EN ISO 12100:2010 – Maskinsäkerhet, principer för riskbedömning
EN ISO 13857:2020 – Säkerhetsavstånd för att nå klämställena med kroppsdelar
ISO 13849-1:2015 – Maskinsäkerhet – Säkerhetsrelaterade delar av styrsystem

Ansvar för den tekniska dokumentationen: Abt. Planung und Konstruktion, Dallein 15

A handwritten signature in black ink, appearing to read 'Jürgen Schöls', is written in a cursive style.

Ing. Jürgen Schöls
Verkställande direktör
(person som är ombud inom EU)

Dallein/Hötzelsdorf, am 03/2021

2 REDSKAPETS IDENTIFIKATION

Kombienheten för gräsmark måste identifieras entydigt med hjälp av följande information på typskylten.

- Beteckning
- Modell
- Produktionsnummer

Typskyltens placering

Typskylten är placerad på huvudröret bredvid påbyggnadsredskapets trekantsfäste.

Följande bild (Bild: 1) visar typskyltens uppbyggnad:

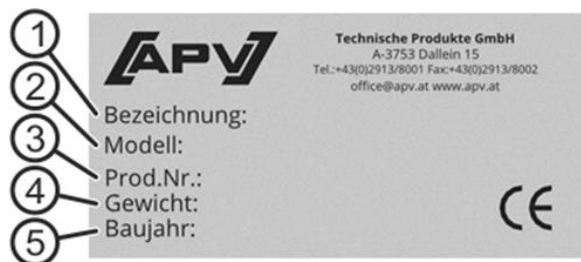


Bild: 1

Informationen på typskylten har följande betydelse:

- 1: Beteckning
- 2: Modell
- 3: Produktnummer/serienummer
- 4: Vikt
- 5: Tillverkningsår



HÄNVISNING!

Vid frågor eller garantiärenden ber vi dig att alltid ange din maskins produktionsnummer/serienummer.

3 SERVICE

Kontakta vår serviceadress i följande fall:

- Om du trots informationen i den här bruksanvisningen har frågor om hanteringen av det här redskapet
- För frågor om reservdelar
- För beställning av underhålls- och skötselarbeten

Serviceadress:

APV - Technische Produkte GmbH
ZENTRALE
Dallein 15
3753 Hötzelsdorf
ÖSTERRIKE

Telefon: +43 (0) 2913 8001-5500
Fax: +43 (0) 2913 8002
E-post: service@apv.at
Webb: www.apv.at

4 GARANTI

Kontrollera redskapet omedelbart vid mottagandet med avseende på eventuella transportskador. Senare reklamationer av transportskador kan inte godkännas.

Vi lämnar en sex månaders fabriksgaranti fr.o.m. leveransdatumet och på grundval av en garantiaktivering (se punkt 4.1). Din räkning eller följesedel gäller som garantisedel.

Denna garanti gäller vid material- och konstruktionsfel och gäller inte för delar som skadas på grund av normalt eller onormalt slitage.

Garantin utgår

- om det uppstår skador på grund av inverkan av yttre våld.
- om det föreligger ett användningsfel.
- om kW-/hk-begränsningen överskrids avsevärt.
- om redskapet ändras, kompletteras eller förses med reservdelar från andra tillverkare utan vårt godkännande.

4.1 GARANTIAKTIVERING

Varje APV-maskin måste registreras omedelbart efter leveransen. I och med registreringen aktiveras anspråket på garantin och APV kan garantera den bästa servicen.

För garantiaktivering för ditt redskap skannar du helt enkelt in QR-koden med din smarta telefon. Du vidarebefordras då direkt till serviceområdet på vår webbplats.



Du kan naturligtvis även genomföra garantiaktiveringen via serviceområdet på vår webbplats www.apv.at.

5 SÄKERHETSANVISNINGAR

Detta kapitel innehåller allmänna förhållningsregler för korrekt användning av redskapet och säkerhetstekniska anvisningar som du ovillkorligen bör följa för din personliga säkerhet.

Uppräkningen är mycket omfattande och många anvisningar avser inte enbart det levererade redskapet. Sammanfattningen av anvisningarna påminner dig dock ofta om säkerhetsregler som ignoreras omedvetet vid den vardagliga användningen av maskiner och redskap.

5.1 KORREKT ANVÄNDNING

Kombienheten för gräsmark GK 400 M1 är avsedd att användas som bakre påbyggnadsredskap och är planerad och tillverkad för användning vid arbete inom lantbruket. Den är till för att bereda marken för den efterföljande bearbetningen och användningen på lämpligt sätt.

All användning som går utanför detta räknas som inte korrekt användning. För skador som sådan användning leder till tar tillverkaren inget ansvar. Risker för detta tar användaren ensam.

Till den korrekta användningen hör dessutom att följa de villkor för drift, underhåll och skötsel som föreskrivs av tillverkaren.

Redskapet får endast användas, underhållas och repareras av personer som är insatta i sådant arbete och är informerade om riskerna. Lämna dessutom över säkerhetsanvisningarna till andra användare.

De gällande nationella föreskrifterna för förebyggande av olyckor samt övriga allmänt erkända säkerhetstekniska, arbetsmedicinska och vägtrafiksrettsliga regler måste följas.

Egenmäktiga ändringar på redskapet utesluter ansvar för skador som detta leder till. Försäkrans om överensstämmelse upphör då att gälla.

5.2 ALLMÄNNA SÄKERHETSTEKNISKA ANVISNINGAR OCH FÖRESKRIFTER FÖR FÖREBYGGANDE AV OLYCKOR

- Den driftansvariga har läst och förstått den här bruksanvisningen innan han/hon hanterar redskapet.
- Den driftansvariga måste vid behov utbilda och undervisa sin personal med hjälp av föreliggande bruksanvisning. Personalen måste ha läst och förstått bruksanvisningen innan han/hon hanterar den.
- Håll alltid bruksanvisningen i beredskap i närheten av redskapet som referens.
- Lämna över bruksanvisningen när redskapet överläts.
- Använd inte redskapet när du är trött eller är påverkad av droger, alkohol eller mediciner.

- **Före varje användning måste redskapets och traktorns trafik- och driftsäkerhet kontrolleras (t.ex. defekta delar, förband, slangar m.m.)!**
- Kontrollera före och under användningen samt regelbunden skötsel och dito underhåll av redskapet måste utföras.
- **Sätt dig in i alla anordningar och manöverelement samt deras funktioner innan du påbörjar arbetet. Under arbetet är det för sent!**
- De allmänna gällande säkerhetsföreskrifterna och föreskrifterna för förebyggande av olyckor i respektive land måste följas.
- Säkra alltid redskapet så att det inte rullar iväg oavsiktligt vid parkering.
- Redskapet får endast användas av personer som är informerade om riskerna och de farliga ställena och känner till föreskrifterna för transport på allmänna vägar. Varnings- och säkerhetsskyltar som finns på redskapet ger information om användning utan risker. Du bör följa dessa för din säkerhet!
- Följ de aktuella nationella bestämmelserna i vägtrafikförordningen (StVO i Tyskland) vid användning av allmänna vägar!
- Användarens kläder måste vara åtsittande! Undvik löst hängande kläder!
- Håll maskinerna rena för att undvika brandrisk!
- Kontrollera närområdet före start och användning! (Barn!) Håll dem under uppsikt!
- Det är inte tillåtet att åka med på påbyggnadsredskapet!
- Det är inte tillåtet att transportera arbetsmaterial på redskapet.
- Koppla redskapet enligt föreskrifterna och fäst det endast på föreskrivna anordningar!
- Vid koppling och bortkoppling av redskap på eller från traktorn är det lämpligt att vara extra försiktig!
- För till respektive läge vid påbyggnad av stödanordningar (stabilitet)!
- Montera alltid vikter på de fästpunkter som föreskrivs för detta!
- Beakta tillåten axellast, totalvikt och transportmått!
- Kontrollera och montera transportutrustning - t.ex. belysning, varningsutrustning och eventuella skyddsanordningar!
- Utlösningsskärmar för snabbkopplingar måste hänga löst och får inte utlösas av sig själva i lågt läge!
- Lämna aldrig förarhytten under körningen!
- Köregenskaperna, styr- och bromsförmågan påverkas också av påbyggda eller påhängda redskap och ballastvikter. Kontrollera därför att styr- och bromsförmågan är tillräcklig!
- Ta hänsyn till redskapets breda utstick och/eller svängmassa vid körning i kurvor (observera körspåret)!
- Redskapet får endast användas om alla skyddsanordningar är monterade och i skyddsläge!
- **Det är förbjudet att vistas i arbetsområdet!**
- **Vistas inte i redskapets vrid- och svängområde!**
- Hydrauliskt fällbara ramar får endast manövreras om inga personer vistas i svängområdet.
- Det finns ställen där man kan klämma sig eller skära sig på delar som drivs av externa energikällor (t.ex. hydraulisk drivning)!
- Se alltid till att du står säkert vid redskap som fälls manuellt!
- Risk efter lyft på grund av efterlöpande svängningsmassa! Gå inte fram förrän de står helt stilla!
- Sätt ner redskapet på marken, stäng av motorn och dra ut tändningsnyckeln innan du lämnar traktorn!
- Ingen får vistas mellan traktorn och redskapet utan att fordonet är säkrat så att det inte kan rulla iväg med parkeringsbromsen och/eller underläggskilar!
- Säkra infällda ramar och grävutrustning i transportläge!
- Skyddsglasögon, hörselskydd och säkerhetsskor måste användas.

5.3 PÅBYGGDA REDSKAP

- Sätt manövreringsanordningarna i det läge där oavsiktliga lyft och sänkningar är uteslutna före montering och demontering av redskap på ett trepunktsfäste.
- Vid trepunktsmontering måste traktorns och redskapets påbyggnadskategorier stämma överens eller avstämmas!
- Det finns ställen där man kan klämma sig eller skära sig vid trepunktsstångsystemet!
- Gå inte in mellan traktorn och redskapet vid aktivering av den utvändiga manövreringen för trepunktsmonteringen!

- Se alltid till att traktorns trepunktsstångsystem är tillräckligt låst i sidled när redskapet är i transportläge!
- Vid körning på väg med upplyft redskap måste manöverspaken vara låst så att sänkning inte är möjlig!

5.4 HYDRAULSYSTEM

- **Kontrollera hydraulslangedningar regelbundet och byt ut dem vid skador och åldring! Utbytesledningarna måste uppfylla redskapstillverkarens tekniska krav.**
- Hydraulsystemet står under högt tryck!
- Vid anslutning av hydraulcylindrar och hydraulmotorer är det nödvändigt att vara uppmärksam på den föreskrivna anslutningen av hydraulslangarna!
- Vid anslutningen av hydraulslangarna till traktorns hydraulik är det viktigt att se till att hydrauliken är trycklös både på traktorsidan och på redskapssidan.
- Vid hydrauliska funktionskopplingar mellan traktor och redskap ska kopplingsmuffar och kopplingskontakten märkas så att felmanövreringar kan uteslutas! Vid förväxling av anslutningarna är funktionen den omvända! (t.ex. lyft/sänkning) – olyckrisk!
- Använd lämpliga hjälpmedel på grund av risken för personskador vid sökningen efter läckage.
- Vätskor som tränger ut under tryck (hydraulolja) kan tränga igenom huden och orsaka svåra personskador! Uppsök en läkare omedelbart vid personskador (Infektionsrisk!)
- Sätt ner redskapen, gör systemet trycklöst och stäng av motorn före arbeten på hydraulsystemet!
- Lossa inte låsskedjonerna förrän de inte är spända (cylindern måste fyllas med olja)!

5.5 UNDERHÅLL

- Iordningställande-, underhålls- och rengöringsarbeten samt avhjälpning av funktionsstörningar får uteslutande utföras då drivningen är urkopplad och motorn står stilla (ta ur tändningsnyckeln!) samt bortkopplat från dragfordonet!
- Själva underhållsarbetena får endast utföras av utbildad expertpersonal och aldrig göras ensam.
- Vid byte av defekta komponenter eller verktyg påbjuds mycket hög försiktighet. Byte av komponenter, som inte kan lossas med verktyg som skruvmejslar eller skruvnycklar, får endast utföras av kvalificerad expertpersonal från ett företag med lämplig behörighet eller av APV:s kundtjänst.
- Om det krävs reparationer eller underhåll på redskapet som endast kan utföras i kombination med dragfordonet måste dessa arbeten märkas ut med en tydligt synlig hänvisningsskylt "Se upp underhållsarbeten".
- Kontrollera regelbundet att muttrar och skruvar sitter ordentligt och efterdra dem vid behov!
- Vid underhållsarbeten på det upplyfta redskapet måste det alltid säkras med lämpliga stödelement!
- Vid byte av arbetsverktyg med eggar måste lämpliga verktyg och handskar användas!
- Avfallshantera oljor, fetter och filter korrekt!
- Koppla alltid bort strömtilförseln före arbeten på elsystemet!
- När elsvetsarbeten utförs på traktorn och monterade redskap ska kabeln kopplas bort från generatoren och batteriet!
- Reservdelar måste minst uppfylla de tekniska krav som har fastställts av redskapets tillverkare! Detta uppnås vid användning av originaldelar!

5.6 DÄCK

- Vid arbete på däcken är det nödvändigt att se till att redskapet är säkert avställt och säkrat så att det inte kan rulla iväg och välta (underläggskilar).
- Montering av hjul och däck förutsätter tillräckliga kunskaper och korrekta monteringsverktyg!
- Reparationsarbeten på däcken får endast utföras av experter med monteringsverktyg som är lämpliga för detta!
- Kontrollera lufttrycket regelbundet! Observera det föreskrivna lufttrycket (2,1 bar)!

5.7 MONTERADE SÅMASKINER

- Vid användning av ett såmaskin måste alla anvisningar från redskapets tillverkare följas.

- Såmaskinen kan enkelt nås via en stege och en plattform. Denna måste vara ren och torr vid användningen.
- Under körningen är det strängeligen förbjudet att stå på plattformen eller på stegen för att komma åt den.
- Stegen måste fällas upp och säkras när den inte används.

5.7.1 PÅFYLLNING AV SÅMASKINEN

- Påfyllningen av såmaskinen sker med ett försörjningsfordon.
- Plattformssatsen får inte användas för påfyllning av såmaskinen eller som förvaringsmöjlighet för föremål eller utsäde. Vid påfyllningen av såmaskinen ska du aldrig vistas under en hängande last!
- Vid framkörning av utsäde får ingen befinna sig på eller i maskinens område.
- Lastningen via utsädesbehållarens öppning måste ha stabiliserats innan plattformssatsen för öppning av utsädesmaterialets säck får beträdas.
- Undvik varje kontakt med det behandlade utsädet under lastningen och använd handskar, en dammskyddsmask och skyddsglasögon.

SE UPP!

Med reservation för tryckfel, alla uppgifter utan garanti!

6 HÄNVISNINGSSKYLTAR/RISKMÄRKNING

Observera dessa dekaler på redskapet då de hänvisar till särskilda faror!

6.1 HÄNVISNINGSSKYLTAR

			
<p>Läs och följ bruksanvisningen före användningen!</p>	<p>Stå inte på maskinen under körningen!</p>	<p>Lastkrokar Fäst linorna eller kedjorna på dessa ställen vid lastning av maskinen!</p>	<p>Motorn måste ovillkorligen stängas av före underhållsarbeten och nyckeln dras ut!</p>



- (D) Nach kurzem Einsatz alle Schrauben und Muttern nachziehen.
 - (F) Resserrer tous les raccords vissés après la première utilisation.
 - (GB) Tighten all bolts and nuts after short operation.
 - (I) Stringere tutte le viti e i dadi dopo ogni breve operazione.
 - (NL) Na de eerste gebruiksuren bouten en moeren natrekken.
- 00600-3-687

Efterdra alla skruvar och muttrar efter en kort tids användning.



Märkning av smörjnippelpositionen.



Märkning för urtaget för montering av bultarna på 24 mm.

6.2 RISKMÄRKNING



Var försiktig om vätska med högt tryck tränger ut!
Följ anvisningarna i bruksanvisningen!



Vid påhängning av redskapen och vid manövrering av hydrauliken får ingen stå mellan maskinerna!



Gå inte upp på roterande delar, använd det fotsteg som är avsett för uppstigning!



Se upp område med klämrisk! Stick aldrig in händerna i det område där det är risk för klämskador så länge delarna kan röra sig!



Fara på grund av delar som slungas ut;
Observera säkerhetsavståndet!

7 BRUKSANVISNING

7.1 MONTERING PÅ TRAKTORN

- Ringtrycket i traktorns däck ska uppgå till **0,8 bar** vid användningen. Då däckens bärkraft är lägre måste trycket höjas.
- Vid svåra användningsförhållanden kan det vara en fördel att ha extra hjulvikter. Se dessutom traktortillverkarens bruksanvisning.
- Traktorn måste förses med tillräckligt med ballastvikt framtill för att garantera styr- och bromsförmågan. Det krävs minst 20 % av fordonets tomvikt på framaxeln.
- Lyftstagen måste vara inställda på samma höjd på vänster och höger sida.
- Montera redskapet på traktorns 3-punktsfäste.
- Fäst den övre toppstängningen så att den faller ner mot traktorn även vid pågående arbete. Observera även dekalen på redskapet (Observera traktortillverkarens upplysningar).
- Vrid avställningsstödet efter kopplingen av den nedre länkarmen genom att dra av det från bulten, sätt på det igen och lås det. (Bild: 2; Bild: 3)



Bild: 2



Bild: 3

- Anslut hydraulslangarna till en dubbelverkande styrenhet. Vid anslutningen ska du beakta att slangarna är utan tryck både på traktor- och maskinsidan.



HÄNVISNING!

För att kunna garantera korrekt anslutning måste hydraulslangarna märkas på följande sätt:

- 1 rött buntband: cylindern körs ut (A enligt Bild: 4),
- 2 röda buntband: cylindern körs in (B enligt Bild: 4).

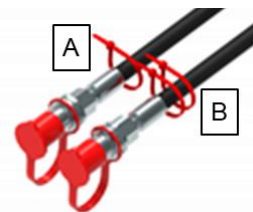


Bild: 4

7.2 DELAD DRIFT

Kombienheten för gräsmarks harv och vält samt redskapen kan användas separat.



SE UPP!

Kombienheten för gräsmark får endast användas på 3-punktsfästet baktill på traktor som samlat redskap och vid delad drift.

Gör så här:

- Lyft maskinen så att välten inte längre har någon kontakt med marken.
- Sätt alla välstens stöd i en optimerad position för att ställa ner välten säkert.



TIPS!

För att få mer markfrihet för bortkopplingen vrider du harvaderna uppåt för bortkopplingen (Bild: 5).



TIPS!

Stöden på välstens ram måste skjutas uppåt helt i styrningen och fixeras med stickbulten (se Bild: 6).



TIPS!

Det andra stödet är integrerat i såmaskinens fäste (se Bild: 7).



Bild: 5



Bild: 6

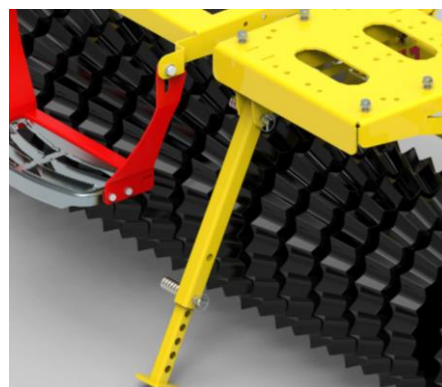


Bild: 7

- Ta nu bort de 4 korta, 16 mm tjocka bultarna (Bild: 8) och fäll ner bultsäkringen.



SE UPP!

De genomgående förbindningsbultarna på 28 mm får INTE tas bort nu!

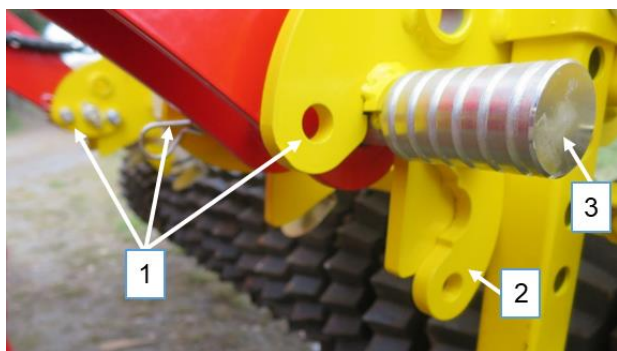


Bild: 8

- 1: 16 mm bult
- 2: Bultsäkring
- 3: Genomgående 28 mm förbindningsbult

- Sänk ner redskapet försiktigt tills välten står säkert, avlasta sedan vältcylindern så att bulten går att dra ut.



TIPS!

Ta bort vältcylindern för att undvika lackskador.

- Lossa kabelsträngens stickkontakt på traktorn och öppna det losstagbara buntbandet på harvens ram. Tack vare detta är kabelsträngen fortfarande fäst på välten. Montera den övre länkarmssensorn från harven på välten.
- Sänk nu försiktigt ner harven tills förbindningsbultarna till välten lossnar helt från vältramen. Nu kan du köra framåt långsamt framåt och koppla bort harven.
- Placera förbindningsbultarna från harven i vältramen. Om du vill koppla på välten måste du fortfarande använda de lämpliga kulorna med de medföljande distansbussningarna (Bild: 9).

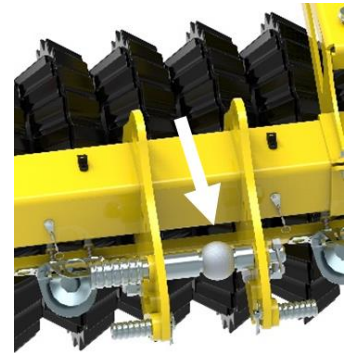
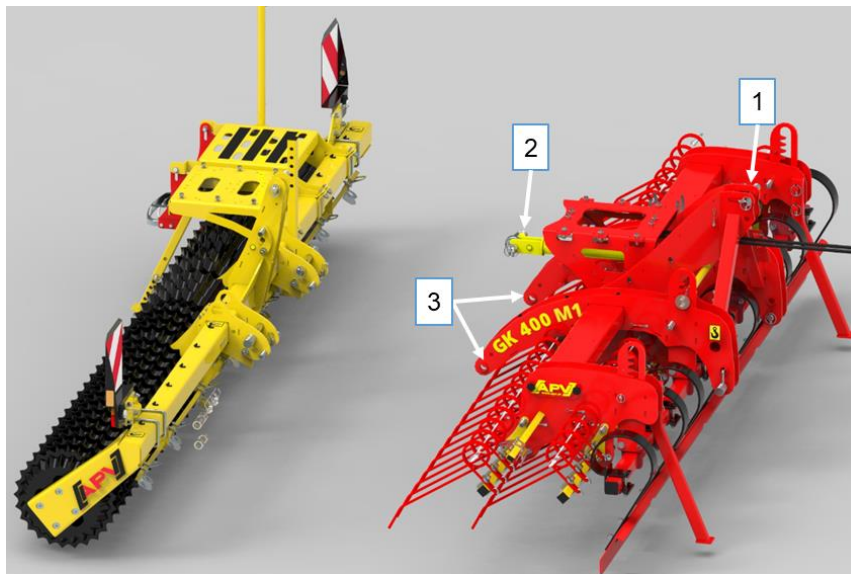


Bild: 9



- 1: Givare övre länkarm
- 2: Vältcylinder
- 3: Förbindningsbult

Bild: 10



TIPS!

Om du använder välten i kombination med en pneumatisk såmaskin ska du placera avställningsstödet i den avsedda parkeringspositionen (i vältramens ihåliga profil). På detta sätt undviks att utsädet studsar mot stödet och ger en ojämn spridningsbild.

Vid monteringen av välten på traktorn måste 3-punktsfästet användas. Se i samband med detta upp så att den övre länkarmen alltid monteras i det övre hålet (nummer 1 i Bild: 11).



HÄNVISNING!

För montering av välten på harven används 25 mm- och 24 mm-bultar. Då det knappt går att skilja bultdimensionerna åt optiskt märks bultarna på 24 mm med en gul krypslang (nummer 2 på Bild: 11). Det finns dessutom en rund, gul dekal (nummer 3 på Bild: 11) vid varje urtag som är avsedd för montering av en 24 mm-bult.

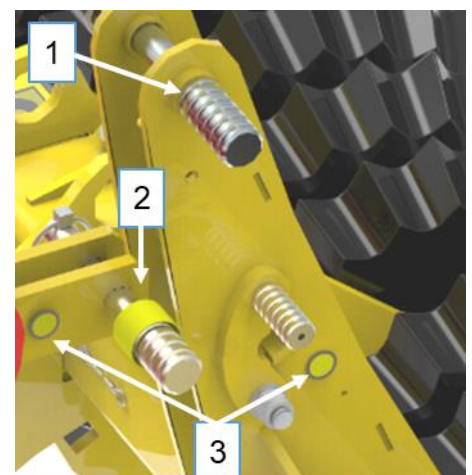
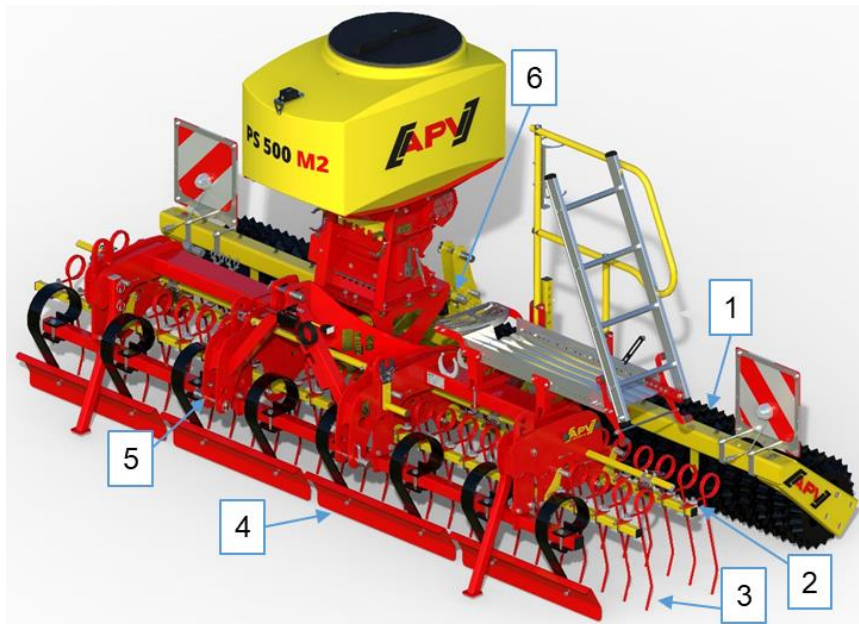


Bild: 11

7.3 KONTRUKTION OCH ARBETSSÄTT



- 1: Kuggvält
- 2: Harvpinnfäste
- 3: Harvpinnar 10 mm resp. 12 mm
- 4: Utjämningsplåt
- 5: Trepunktsfäste kat II
- 6: Vältcylinder

Bild: 12

Kombienheten för gräsmark GK 400 M1 är perfekt för nysådd, eftersådd och bekämpning av ogräs på gräsmark tack vare sin robusta och kompakta konstruktion.

Tack vare den höjdställbara utjämningsplåten undanröjs grova ojämnheter på gräsmarken och harvpinnarna belastas inte i onödan.

Tack vare det smala avståndet mellan dessa olika harvpinnar (72,5 mm vid 10 mm resp. 12 mm harvpinnar) bereds grästorven optimalt och eftersådden kan gro snabbt. Tack vare det höga mottrycket på den vält som används förbättras utsädet's marktäckning och näringstillförseln för eftersådden optimeras.

För att uppnå ett så gott vältresultat som möjligt ska en körhastighet på 8 km/h inte överskridas. Perfekt för gräsmark är en körhastighet på 6–12 km/h.

8 ARBETSLÄGE OCH INSTÄLLNING AV ARBETSDJUPET

8.1 DJUPINSTÄLLNING

Det krävs 2 arbetssteg för att ställa in djupet för GK 400 M1.

- Beroende på hur aggressivt du vill bearbeta jorden kör du in och ut cylindern något för att stödja vältens vikt på harvpinnarna.
- Den nedre armens läge måste väljas så att maskinens ram ligger vågrätt mot åkern. Stoppunkter för detta är formröret (160x80 mm) eller den pneumatiska spridaren (denna ska stå lodrätt mot åkern).

Under arbetets lopp ska den övre länkarmen alltid fästas i det avlånga hålet på maskinen. Vid normal arbetskörning ska bulten befinna sig i mitten av det avlånga hålet.

Om du vill använda GK 400 M1 med utlyft vält, dvs. välten är i högsta position och vältcylindern är helt indragen, måste den övre länkarmen fästas ordentligt på maskinen. Denna position ska dessutom användas vid körning på allmän väg.

8.2 AGGRESSIVITETSINSTÄLLNING

Utöver djupet går det även att ändra harvpinnarnas aggressivitet mot varandra på GK 400 M1. För detta behöver du bara sätta in harvradernas bultar i ett högre eller lägre hål. (nummer 1 i Bild: 13)

Med detta går det att ställa in de 2 harvradernas 12- (10-) mm harvpinnar olika aggressivt. Även olika slitage av harvpinnarna kan kompenseras på detta sätt.

De båda raderna med harvpinnar river upp grästorven och genererar ett optimalt underlag för det nya gräset. Om de främre harvpinnarna ska arbeta mer aggressivt (t.ex. vid hårda mrkförhållanden) måste du placera bulten i ett av de bakre övre hålen. På detta sätt kan båda raderna anpassas i aggressivitet oberoende av varandra.

För detta kan du välja ett av sju steg. Vid optimal körhastighet utför harvpinnarna en ellipsformad

rörelse. Ju brantare harvpinnarna står desto mindre blir denna rörelse. Ju planare harvpinnarna står desto större blir rörelsen. Vid tät grästorv och önskemål om mer intensiv bearbetning ska harvpinnarna ställas brantare (se Bild: 13).

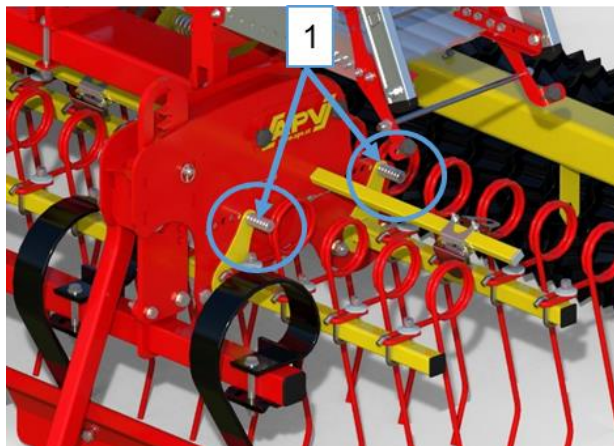


Bild: 13

8.3 UTJÄMNINGSPLÅT

Utjämningsplåten avlägsnar mullvadshögar efter vintern och används för en grov utjämning av gräsmarken. Höjden ska ställas in så att plåten löper alldeles över grästorvens jord. Man bör undvika att skrapa på grästorven. Om torven ändå är mycket ojämn kan man förbättra den långsiktiga utjämnningseffekten genom lätt insättning. För att ställa in arbetshöjden tar du bort stickbultarna (4 st.), vevar utjämningsplåten till önskad höjd och fixerar den igen med de 4 bultarna. (Bild: 14)



Bild: 14



TIPS!

Ta först bort de båda högra bultarna och sedan de båda vänstra bultarna så att du kan lyfta utjämningsplåten lättare med veven.

Utjämningsplåten har ett skärskydd för att förhindra skador på ramen på grund av en för hög belastning av utjämningsplåten. I maskinens tillbehör ingår 3 uppsättningar skärskruvar. Efter användningen är det nödvändigt att vara uppmärksam på reservskruvarnas kvalitet. Endast skruvar M12x60 med kvaliteten 4.6 får användas.

Åtdragningsmomentet för skruvarna M12 på 10 Nm får inte överskridas. Om skruvar M16 som ligger bakom dessa har lossnat måste ett maximalt åtdragningsmoment på 15 Nm följas här (Bild: 15).



Bild: 15

8.4 ANVÄNDA SEPARATA VERKTYG

Med GK 400 M1 är det även möjligt att använda de olika redskapen (utjämningsplåt, harv, vält) separat eller i valfri kombination, t.ex. kan du använda välten separat genom att köra ut vältcyllindern helt. Därigenom kan du använda maskinen även i åkerbruk för vältning enligt beställningen.

Om du endast ska jämna ut och välta ställer du välten och utjämningsplåten helt neråt så att harvaderna är upplyfta från marken. Fixera dessutom harvpinnraderna i det första resp. nedersta hålet.

9 UNDERHÅLL OCH SKÖTSEL

9.1 ALLMÄNNA UNDERHÅLLSANVISNINGAR

För att hålla redskapet i ett gott skick även efter en lång drifttid bör du följa de anvisningar som finns nedan:

- **Kontrollera hydraulslangedningarna med avseende på slitage, skador och åldring före varje användning.**
- Vid byte av hydraulslangedningarna måste ledningar som uppfyller redskapstillverkarens tekniska krav användas.
- I punkt 5 finns en del grundläggande säkerhetsföreskrifter för underhållet.
- Originaldelar och tillbehör är speciellt utformade för maskinerna resp. redskapen.
- Vi vill uttryckligen göra dig uppmärksam på att delar som inte är originaldelar och originaltillbehör som har levererats av oss inte heller har kontrollerats och godkänts av oss.
- Montering och/eller användning av sådana produkter kan under vissa omständigheter förändra eller försämra egenskaper som är konstruktionsbetingade. För skador som uppstår på grund av användning av icke originaldelar eller icke originaltillbehör tar tillverkaren inget som helst ansvar.
- Tillverkaren tar inget som helst ansvar för egenmäktiga ändringar samt användning av konstruktions- eller påbyggnadsdelar på maskinerna.
- Smörj alla smörjställen efter rengöringen och fördela smörjmedlet jämnt (gör exempelvis en kort provkörning).
- Använd inte högtryckstvättar för rengöring av lager- och hydraulikdelar.
- Rengöring med högtryck kan orsaka lackskador.
- Skydda redskapet mot frost med miljövänligt medel under vintern.
- Placera redskapet skyddat mot väderleken.
- Ställ av redskapet så att harvpinnarna inte belastas i onödan (välten helt nere, använd avställningsstödet).

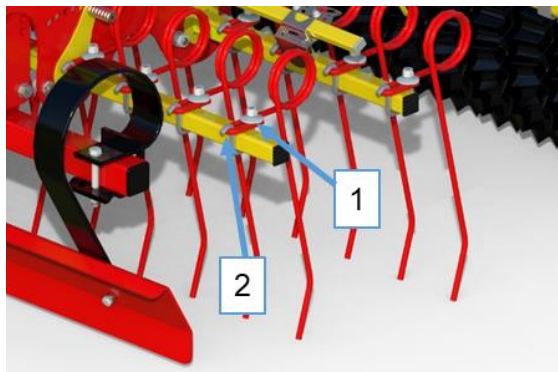
9.2 REGELBUNDNA UNDERHÅLLSANVISNINGAR

- Efterdra alla skruvförband senast efter 3 drifttimmar och sedan en gång till efter cirka 20 drifttimmar och kontrollera dem regelbundet därefter (lösa skruvar kan dra med sig betydande följdskador som garantin inte gäller för).
- Smörj smörjställena på lederna och lagren regelbundet (ungefär var 10:e driftimme med universalfett).
- En regelbunden okulärbesiktning av harvpinnarnas säkring måste göras.
- Fetta dessutom in styrslitsarna vid enheter med snabbkoppling.
- Efter de första 10 drifttimmarna och därefter var 50:e driftimme ska hydraulaggregat, hydraulslangar och hydraulkopplingar samt rörledningen kontrolleras med avseende på täthet och vid behov ska skruvförbanden efterdras.
- **Hydraulslangedningar måste bytas senast 6 år efter tillverkningen. Hydraulslangedningarnas tillverkningsdatum anges på pressarmaturerna.**
- Plattformssatsen och dess tillträdesstege måste okulärbesiktigas regelbundet.
- Gummit för fixering av plattformssatsens tillträdesstege måste kontrolleras regelbundet med avseende på slitage och bytas vid behov. Bytet måste utföras av utbildad expertpersonal och med originaldelar.

9.3 BYTE AV SINKOR

För att kunna byta trasiga eller utslitna harvpinnar behöver du endast lossa harvpinnarna och dra ut dem neråt (10 resp. 12 mm harvpinnar).

- De nya harvpinnarna på 10 eller 12 mm måste du fästa i hakarna och dra åt muttrarna på det sätt som visas på Bild: 16.
- Se upp så att strängavståndet är korrekt! Den bakre radens harvpinnar halverar de främre harvpinnarnas avstånd.



- 1: Skruva loss muttern neråt
2: Hakar för fixering

Bild: 16

9.4 HARVPINNSSÄKRING

GK-serien har som standard en harvpinnssäkring med hjälp av en lina. Denna säkrar harvpinnarna så att de inte blir liggande på ängen eller åkern. På detta sätt förhindrar de även skador på andra maskiner, till exempel klippverket eller på balpressen.



Bild: 17

9.5 REPARATION OCH IORDNINGSTÄLLANDE

Vid bortfall eller skada på kombienheten för gräsmark ska du kontakta tillverkaren. Kontaktdata finns i kapitlet 3.

10 ANVISNINGAR FÖR NATUR- OCH MILJÖSKYDD

Minskning av bullerstörning vid användning

Eventuella lösa delar (som kedjor) ska fästas för att undvika onödigt buller.

Energieffektiv användning

Harvpinnarna till kombienheten för gräsmark ska inte tränga in djupare i jorden än nödvändigt. I och med detta belastas inte dragmaskinen mer än nödvändigt och därmed är en besparing av drivmedel möjlig.

Råmaterial som klarar återvinning vid avfallshantering

Många delar av kombienheten för gräsmark består av stål resp. fjäderstål (t.ex. ram, harvpinnsfält, harvpinnar, ...) och kan tas emot och återvinnas av ett avfallshandlingsföretag.

11 TEKNISKA DATA

Typbeteckning:	GK 400 M1
Arbetsstätt:	Utjämning med hjälp av bladfjädrar med slitplåt 2 rader aggressiva rundfjäderharvpinnar Fastsättning bak med inställbart tryck
Arbetsbredd:	3,98 m
Transportbredd:	4,13 m
Mått (med såmaskin) (H x B x D):	1,71 m x 4,13 m x 1,82 m
Mått (utan såmaskin) (H x B x D):	1,31 m x 4,13 m x 1,82 m
Arbetsdjup:	0 till 40 mm
Antal harvpinnar [ø12 mm/ø10 mm]:	55
Streckavstånd:	72,5 mm
Påbyggnad/upphängning (trepunkts- ...):	Kat II
Vikt (full):	1850 kg (2030 kg)
Vält (410):	1316 kg
Vält (530):	1236 kg
Vält (390):	870 kg
Harv:	530 kg
Markanpassning	Svängande lagring -> Markanpassning fr.o.m. 7 cm höjd
Efterlöpande redskap:	Cambridgevält d = 530 mm Cambridgevält d = 390 mm Kuggvält d = 410 mm
Lägsta traktoreffekt:	120 hk
Särskilda egenskaper:	Alla komponenter kan användas separat eller i olika kombination av delningsbarhet i ett front- eller bakaggregat
Specialtillbehör:	Belysning med varningsskyltar Påbyggnadsanordningar till såmaskiner Plattformssats till harv Stötplåtsmontering på harven Givarsats-GPSa + lyftverksgivare övre länkarm
Kombinationsmöjligheter:	Pneumatisk såmaskin 120-500 med elektrisk och hydraulisk fläkt

12 HYDRAULSCHEMA

Hydraulisk vältinställning av GK 400 M1:

- 1: Styrenhet
- 2: Hydrauliska kopplingar
- 3: Hydraulisk vältcylinder
- 4: Hydrauliskt spärrblock

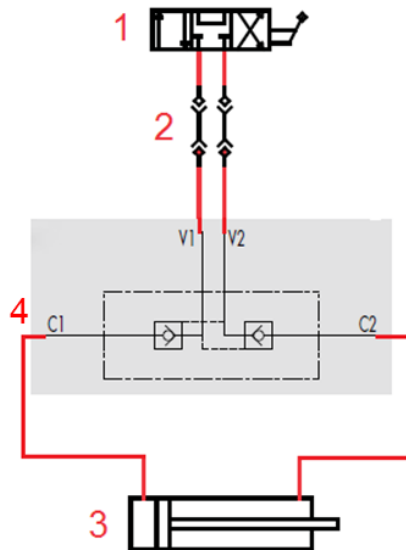


Bild: 18

13 TRANSPORT PÅ ALLMÄN VÄG

13.1 TRANSPORT PÅ ALLMÄNNA VÄGAR (ALLMÄNT)

- Kontrollera att inga låsplintar eller liknande har tappats under arbetet.
- Följ ditt lands vägtrafikföreskrifter för vägtrafik.
- Avlasta först hydraulslangarna hemma med hjälp av traktorstyrenhetens flytande läge.
- Hållaren för varningsskyltar med belysning (valbar utrustning) monteras på vältens hållare och ska stå lodrätt mot körbanan.
- Den övre länkmarmen måste fästas ordentligt på maskinen – under inga omständigheter i maskinens avlänga hål.
- Om du använder ett markhjul till den pneumatiska spridaren med fäste på sidan ska du demontera detta och fästa det på ramen så att transportbredden på 3 m följs.
- Efter arbetet på åkern måste välten till GK 400 M1 rengöras för att förhindra att jordrester klipper fast på vägen.

13.2 TRANSPORT PÅ ALLMÄNNA VÄGAR (DE VIKTIGASTE BESTÄMMELSERNA)

- Traktorns axellast och totalvikt får inte överskridas.
- Påbyggnadsredskapet måste märkas med varningsskyltar eller folier med vit-röda sneda streck (enligt DIN, ÖNORM eller respektive nationell standard).
- Delar som är en fara för trafiken eller farliga delar måste täckas över och dessutom märkas med varningsskyltar eller folier. Varningsskyltar eller folier ska befina sig max 150 cm över körbanan vid körning.
- Traktorns belysningsutrustning får inte skymmas av redskapet. Om så ändå är fallet måste belysningsutrustningen upprepas på påbyggnadsredskapet.
- Traktorns styrförmåga får inte försämrats eller minskas på grund av påbyggnadsaggregatet!
- Om föreskrifterna för vägtrafik i respektive land där utrustningen används inte kan följas på grund av transportbredden för GK 400 måste GK 400 transporteras på en låglastare.

13.3 BERÄKNING AV VIKTFÖRHÅLLANDENA

Om du ska köra med ett redskap som är fäst på 3-punktsfästet måste du förvissa dig om att du med påbyggnadsredskapet inte överskrider den högsta tillåtna totalvikten, de tillåtna axellasterna och att traktordäckens bärkraft inte överskrids.

Traktorns framaxel måste vara belastad med minst 20 % av traktorns egenvikt.

Alla dessa värden kan du fastställa med den här beräkningen:

Uppgift:

- T_L Traktorns egenvikt
- T_V Framaxellast för tom traktor
- T_H Bakaxellast för tom traktor
- G_H Totalvikt påbyggnadsredskap bak
- G_V Totalvikt påbyggnadsredskap fram
- a Avstånd från påbyggnadsredskap fram till framaxelns mitt
- b Traktorns axelavstånd
- c Avstånd från bakaxelns mitt till lyftarmskulan
- d Avstånd från mitten av den nedre länkarmens kula till tyngpunkten för påbyggnadsredskap bak

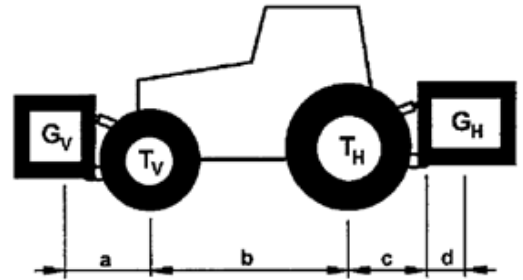


Bild: 19

Viktberäkningar

1. Beräkning av minimiballast fram vid påbyggnadsredskap bak G_V min.:

$$G_{V \min} = \frac{G_H \cdot (c + d) - T_V \cdot b + 0,2 \cdot T_L \cdot b}{a + b}$$

För in detta resultat i tabellen under punkt 13.3.1.

2. Beräkning av minimiballast bak vid påbyggnadsredskap fram G_H min.:

$$G_{H \min} = \frac{G_V \cdot a - T_H \cdot b + 0,45 \cdot T_L \cdot b}{b + c + d}$$

För in även detta resultat i tabellen under punkt 13.3.1.

3. Beräkning av den faktiska framaxellasten T_V tat:

Om den nödvändiga minimiballasten fram (G_V min.) inte uppnåst med påbyggnadsredskapet fram (G_V) måste vikten för påbyggnadsredskapet fram ökas till minimiballasten fram!

$$T_{V \text{ tat}} = \frac{G_V \cdot (a + b) + T_V \cdot b - G_H \cdot (c + d)}{b}$$

För nu in den beräknade faktiska framaxellasten och den framaxellast som anges i traktorns bruksanvisning

i tabellen under punkt 13.3.1.

4. Beräkning av den faktiska totalvikten G_{tat} :

Om den nödvändiga minimiballasten (G_H min.) inte uppnås med påbyggnadsredskapet bak (G_H) måste vikten för påbyggnadsredskapet bak ökas till vikten för minimiballast bak.

$$G_{\text{tat}} = G_V + T_L + G_H$$

För nu in den beräknade totala vikten och den tillåtna totalvikten för traktorn som anges i traktorns bruksanvisning i tabellen under punkt 13.3.1.

5. Beräkning av den faktiska bakaxellasten TH tat:

$$T_{H\ tat} = G_{tat} - T_{V\ tat}$$

För nu in den beräknade faktiska bakaxellasten och den tillåtna bakaxellast som anges i traktorns bruksanvisning i tabellen under punkt 13.3.1.

6. Däckens lastförmåga:

För in det dubbla värdet (två däck) av däckens tillåtna bärkraft (se t.ex. däckstillverkarens dokumentation) i tabellen under punkt 13.3.1.

13.3.1 TABELL VIKTFÖRHÅLLANDEN

	Faktiskt värde enligt beräkning		Tillåtet värde enligt bruksanvisningen		Dubbel tillåten bärkraft för däcken (2 däck)
Minimiballast fram/bak	kg				
Totalvikt	kg	≤	kg	≤	kg
Framaxellast	kg	≤	kg	≤	kg
Bakaxellast	kg	≤	kg	≤	kg

SE UPP!

Minimiballasten måste vara monterad som påbyggnadsredskap eller ballastvikt på traktorn! De beräknade värdena får inte vara högre än de tillåtna värdena!

14 BELYSNINGSSCHEMA

- R Åt höger
- L Åt vänster
- 1 Kontakt 12 V 7-polig
- 2 Bakljus höger
- 2.1 Blinker
- 2.2 Bakljus
- 2.3 Bromsljus
- 3 Bakljus vänster
- 3.1 Bromsljus
- 3.2 Bakljus
- 3.3 Blinker

Kontakt- och kabelbeläggning:

Nr	Bet.	Färg	Funktion
1	L	gul	Blinker vänster
2	54g	---	---
3	31	vit	Jord
4	R	grön	vit blinker
5	85R	brun	Bakljus höger
6	54	röd	Bromsljus
7	58L	svart	Bakljus vänster

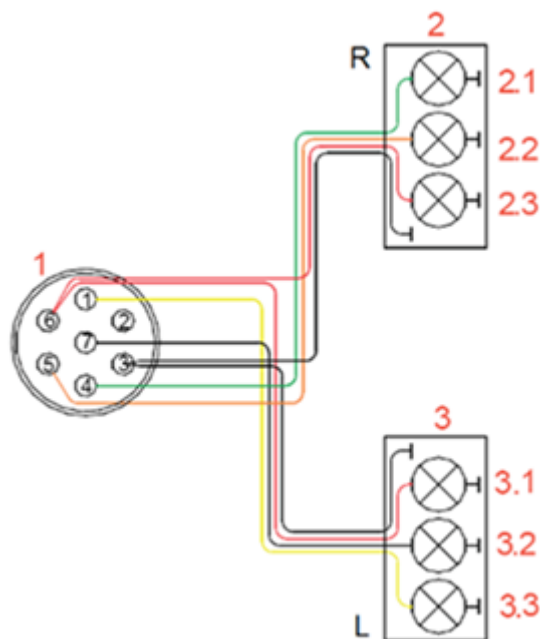


Bild: 20

15 URDRIFTTAGANDE, LAGRING OCH AVFALLSHANTERING

15.1 TA MASKINEN UR DRIFT

För att maskinen ska förbli helt funktionsduglig vid ett längre driftuppehåll är det viktigt att vidta förebyggande åtgärder för lagring: här ska du observera punkt 15.2.

15.2 LAGRING AV MASKINEN

- Maskinen måste lagras torrt och skyddat mot vädret så att den inte förlorar sin funktionsduglighet även vid en längre lagringstid.
- Avställningsytan måste vara lämplig för avställning. Underlaget måste vara fast och vågrätt så att fötterna inte sjunker in och kombienheten för gräsmark kan rulla iväg.
- För att garantera en säker avställning av maskinen ska du ställa ned stödfötterna på kombienheten för gräsmark.
- Se upp så att harvpinnarna inte berör marken i samband med detta för att förhindra att de skadas.
- **Stödfötterna** måste säkras med en saxsprint på bulten för att förhindra att de lossnar oavsiktligt.
- Säkra alltid redskapet så att det inte rullar iväg oavsiktligt.
- Sedan måste hydraulslangarna till traktorn göras trycklösa och kopplas bort.
- Ingenting får placeras eller lagras på maskinen.
- Kombienheten för gräsmark måste alltid ställas av och lagras i ett skyddat område för att förhindra ett obehörigt idrifttagande.

15.3 AVFALLSHANTERING

Avfallshanteringen av maskinen måste göras enligt de lokala föreskrifterna för avfallshantering av maskiner.

15.4 VÄXTODLINGSTIPS VID ANVÄNDNING AV GK 400 M1

Före varje eftersådd krävs det en förberedelse av underlaget. Detta arbete löses optimalt med kombienheten för gräsmark GK 400 M1 med 2 rader av harvpinnar. Tillsammans med fastsättningen bak med hjälp av en vält utför man på detta sätt tre arbetsmoment på en gång.

GK 400 M1 kan inordnas optimalt i ett totalt och effektivt arbetssätt för ditt totala odlingskoncept. Målet för detta koncept är att förbättra avkastningen och föröka de värdefulla grössorterna.

Andra effekter av GK 400 M1, t.ex.

- markluftning
- reglering av vattenhushållningen
- inarbetning av utsädet
- fastsättning bak
- trycka emot utsädet och därmed
- gynna bruket av jorden

bidrar på ett avgörande sätt till att du får ett gott bestånd av odlingsväxter.

Framgången med en kemikaliefri ogräsreglering och en hög avkastning beror dock i mycket hög utsträckning på dig för du uppmanas till en omsorgsfull observation av processerna på din mark.

Eftersådd på gräsmark är teoretiskt möjligt under hela den frost- och snöfria tiden. Bestånd med luckor bör eftersåas redan på våren för att förhindra kraftig

tillväxt av ogräs. Generellt ska du efterså ofta och då ställa in lägre aggressivitet och utsädesmängder.

Det går att efterså på våren så snart marken har värmts upp något. Det måste gå att köra säkert på marken, dvs. en "insmetning" av utsädet måste alltid undvikas.

En eftersådd på våren har fördelen att vårfuktigheten och den uppluckrade jorden kan användas som underlag. Gräset kan visserligen torka ut vid en försommartorka trots god mognad och dessutom är trycket från den gamla torven högre på våren på grund av den högre tillväxtkraften. Denna nackdel motverkar vi med GK 400 M1 med en vält som trycker mot utsädet och därmed förbättrar den upptagningen i marken. Tack vare detta gror sådden snabbare och risken för uttorkning är lägre.

Den optimala styrkan och djupinställningen, körhastigheten och typen av inställning av harvpinnarna samt utsädesmängden måste utföras baserat på din erfarenhet av hur markens beskaffenhet hänger samman och väderleksförhållandena som kan variera mycket mellan olika regioner.

16 TILLBEHÖR

16.1 BELYSNING MED VARNINGSSKYLTAR (PÅ BÅDA SIDORNA)

Krävs vid körning på allmänna vägar med GK.

Beställningsnummer:

06001-2-021



Bild: 21

16.2 PLATTFORMSSATS TILL HARVEN

För enklare underhåll av den pneumatiska såmaskinen – i förekommande fall. Observera att monteringen av den pneumatiska såmaskinen måste uppfylla normen.

Beställningsnummer:

06008-2-015



Bild: 22

16.3 TILLBEHÖRSSATS MED STÖTPLÅTSMONTERING TILL HARVEN

Med denna monteras stötplåtarna på harven.

Beställningsnummer:
06023-2-030



Bild: 23

16.4 MONTERINGSSATS PNEUMATISK SÅMASKIN TILL HARVEN

Krävs för att montera en pneumatisk såmaskin på harven. Observera att monteringen av den pneumatiska såmaskinen måste uppfylla normen.

Beställningsnummer:
06008-2-033



Bild: 24

16.5 MONTERINGSSATS MULTIDOSERARE TILL HARVEN

Krävs för att påbyggnad av en multidoserare på harven. Observera att monteringen av multidoseraren måste utföras uppfylla normen.

Beställningsnummer:
06008-2-031



Bild: 25

16.6 GIVARSATS – GPSA + GIVARE LYFTANORDNING ÖVRE TOPPSTÅNG

I kombination med en pneumatisk såmaskin kan dessa givare

- användas för hastighetsberoende spridning av utsäde
- för automatiskt stopp av såaxeln vid lyft av maskinen på vändtegen.

Beställningsnummer:
00300-2-053



Bild: 26



Bild: 27

17 RESERVDELAR

Du kan beställa de reservdelar som du önskar direkt via vår reservdelskatalog online. Skanna QR-koden med din smarta telefon för att göra detta - Du vidarebefordras direkt till vår reservdelskatalog online. Ha ditt produktnummer/serienummer i beredskap.



Du kan dessutom öppna vår reservdelskatalog online via vår webbplats www.apv.at i serviceområdet.

För frågor om reservdelar resp. om din beställning står dessutom vår kundtjänst (kontaktdata se punkt 3) gärna till förfogande.

18 INNEHÅLLSFÖRTECKNING

Aggressivitetsinställning	15	Montering på traktorn	11
Använda separata verktyg	16	Påbyggda redskap	7
Arbetsdjup	14, 18	Råmaterial som klarar återvinning	17
Arbetsätt	14	Redskapets identifikation	5
Avfallshantering	17, 22	Reparation och iordningställande	17
Belysning	18, 21	Reservdelar	25
Bruksanvisning	9, 10, 20, 21	Ringtryck	11
Byte av sinkor	17	Säkerhetsanvisningar	6
Däck	8, 21	Säkerhetstekniska anvisningar	6
EG-överensstämmelseförklaring	4	Såmaskiner	8
Energieffektiv användning	17	Service	5
Föreskrifter för förebyggande av olyckor	6	Skärskydd	15
Garanti	5	Skötsel	16
Garantiaktivering	6	Styr- och bromsförmåga	11
Garantiärenden	5	Tekniska data	18
Hänvisningsskyltar	9	tillåtna axelaster	20
Harvpinnssäkring	17	Tillbehör	23
Hydraulschema	19	traktordäckens bärkraft	20
Hydraulsystem	8	Transport på allmän väg	19
Konstruktion	14	Typskylt	5
Kontakt- och kabelbeläggning	21	Underhåll	8, 16
Körhastighet	14	Urdrifttagande	22
Korrekt användning	6	Utjämningsplåt	15
Lagring	18, 22	Växtodlingstips	22
maxtillåten totalvikt	20	Viktförhållanden	20
Minskning av bullerstörning	17		

APV - Technische Produkte GmbH
Zentrale: Dallein 15
AT - 3753 Hötzelndorf

Tel.: +43 2913 8001
office@apv.at
www.apv.at

